

84" x 30" Baby Bookcase

1516

Bibliothèque étroite (213 x 76,2 cm) • Estantería para libros estrecho (84 x 30 pulg.)

ASSEMBLY INSTRUCTIONS

Two People Recommended

INSTRUCTIONS DE MONTAGE • INSTRUCCIONES DE ENSAMBLAJE
Deux Personnes ont Recommandé • Dos Personas Recomendaron

TOOLS REQUIRED: Phillips Screwdriver, Rubber Mallet

PRODUCT WARRANTY REGISTRATION is available online at: www.safcoproducts.com

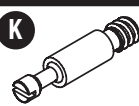



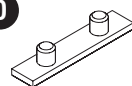


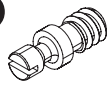
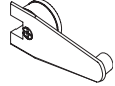
• **Outils Requis :**

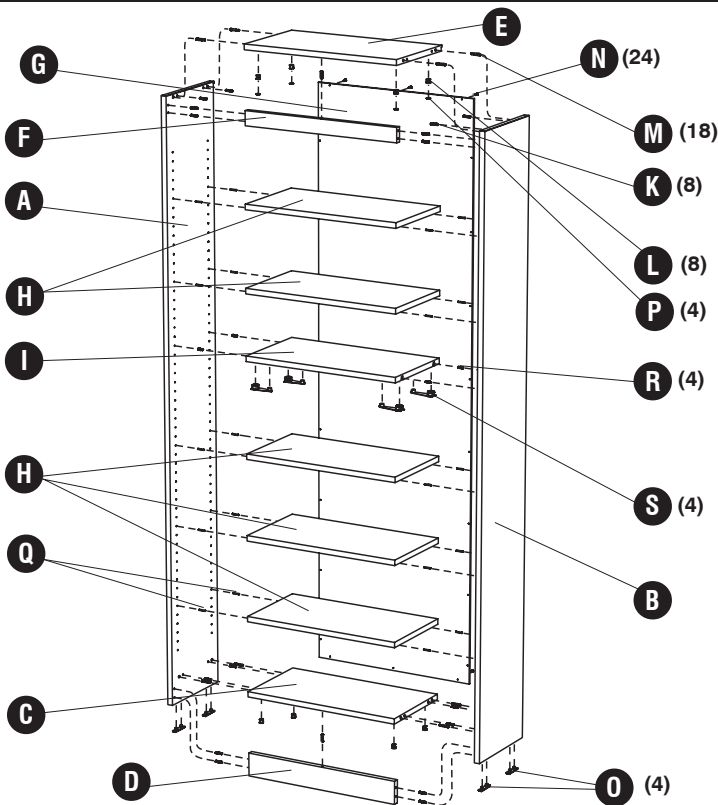
Tournevis à pointe cruciforme, Maillet en caoutchouc
• L'INSCRIPTION POUR LA GARANTIE DU PRODUIT est disponible sur l'Internet : www.safcoproducts.com

• **HERRAMIENTAS REQUERIDAS:**

Destornillador Phillips®, Mazo de goma
• EI REGISTRO PARA LA GARANTÍA DEL PRODUCTO está disponible en la Internet: www.safcoproducts.com

PARTS LIST / LISTE DES PIÈCES / LISTA DE PIEZAS			
CODE / CODIGO	DESCRIPTION / DESCRIPTION / DESCRIPCIÓN	QTY. / QUANTITÉ / CANTIDAD	PART NO. / N° DE PIECE / NO. DE PIEZA
(A)	Left Side Panel / Panneau latéral gauche / Tablero lateral izquierdo	1	1506-54§
(B)	Right Side Panel / Panneau latéral droit / Tablero lateral derecho	1	1506-53§
(C)	Bottom Panel / Panneau inférieur / Tablero del fondo	1	1513-52§
(D)	Baseboard / Plinthe / Rodapié	1	1513-57§
(E)	Top Panel / Panneau supérieur / Tablero superior	1	1513-55§
(F)	Top Rail / Tableau supérieur / Tablón superior	1	1513-56§
(G)	Back Panel / Panneau arrière / Tablero trasero	1	1516-51§
(H)	Adjustable Shelf / Étagère ajustable / Estante ajustable	5	1513-68§
(I)	Semi-Adjustable Shelf / Étagère semi-ajustable / Estante semiajustable	1	1513-58§
(J)	Hardware Pack / Paquet matériel / Paquete material	1	1516-69§

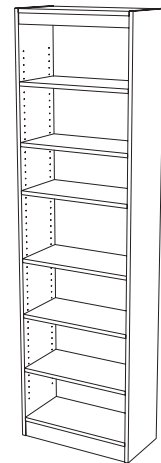
HARDWARE PACK / PAQUET MATÉRIEL / PAQUETE MATERIAL 1516-69§		
(K)  Screw Post Tige-vis Poste roscado Qty. / Qte. / Cant.: 8 #1501-70NC	(L)  Locking Cam Came Leva de enganche Qty. / Qte. / Cant.: 8 #1501-73NC	(M)  Wood Dowel Cheville en bois Espiga de madera Qty. / Qte. / Cant.: 18 #1501-80NC
(N)  Small Screw Petit vis Tornillo pequeño Qty. / Qte. / Cant.: 24 #1501-74NC	(O)  Foot Pied Pata Qty. / Qte. / Cant.: 4 #1501-59NC	(P)  Cam Cap Couvercle pour la came Cubierta para la leva Qty. / Qte. / Cant.: 4 #1501-75§
(Q)  Shelf Peg Cheville de tablette Espiga de la repisa Qty. / Qte. / Cant.: 20 #1501-76NC	(R)  Short Screw Post Tige-vis Poste roscado Qty. / Qte. / Cant.: 4 #1505-70NC	(S)  Cam with Arm Came avec un bras Leva con un brazos Qty. / Qte. / Cant.: 4 #1505-73NC



§Note: When corresponding about parts, be sure to state color: Mahogany (MH), Walnut (WL), Medium Oak (MO), or Cherry (CY).

§Note: Quand correspondre au sujet de parties, soyez sûr d'affirmer la couleur: Acajou (MH), Noyer (WL), Chêne Moyen (MO), ou Cerise (CY).

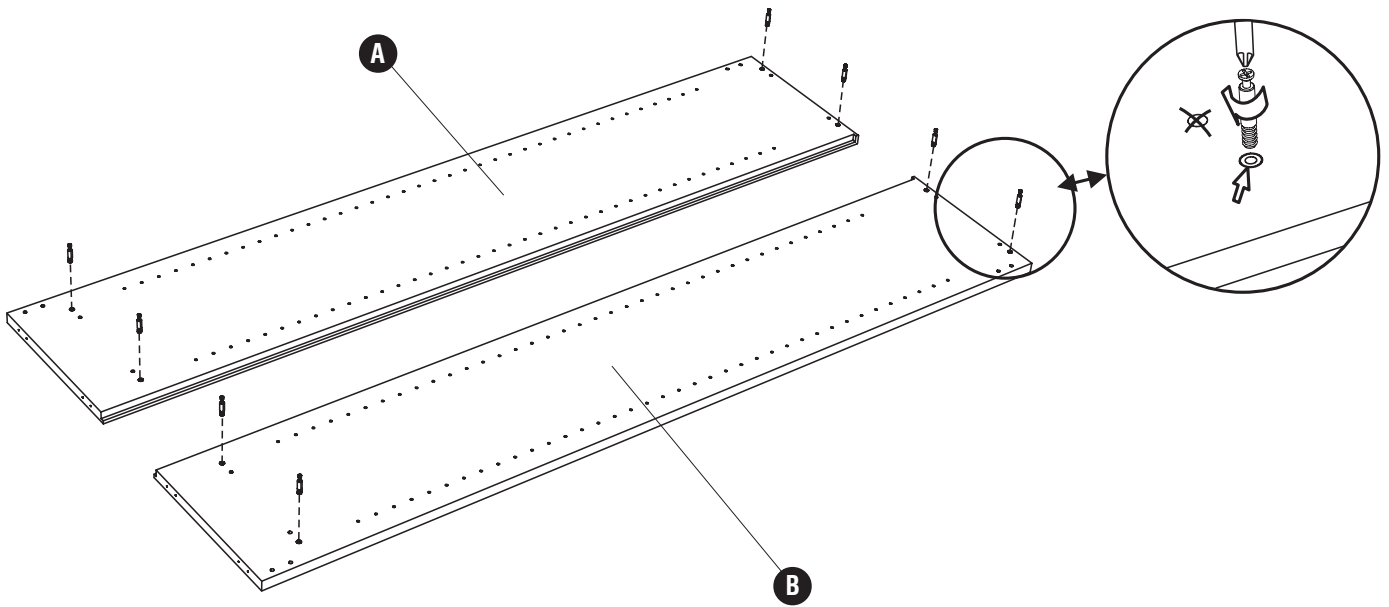
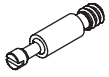
§Note: Al corresponder sobre las piezas, esté seguro declarar el color: Caoba (MH), Nogal (WL), Roble Pálido (MO), o Cereza (CY).



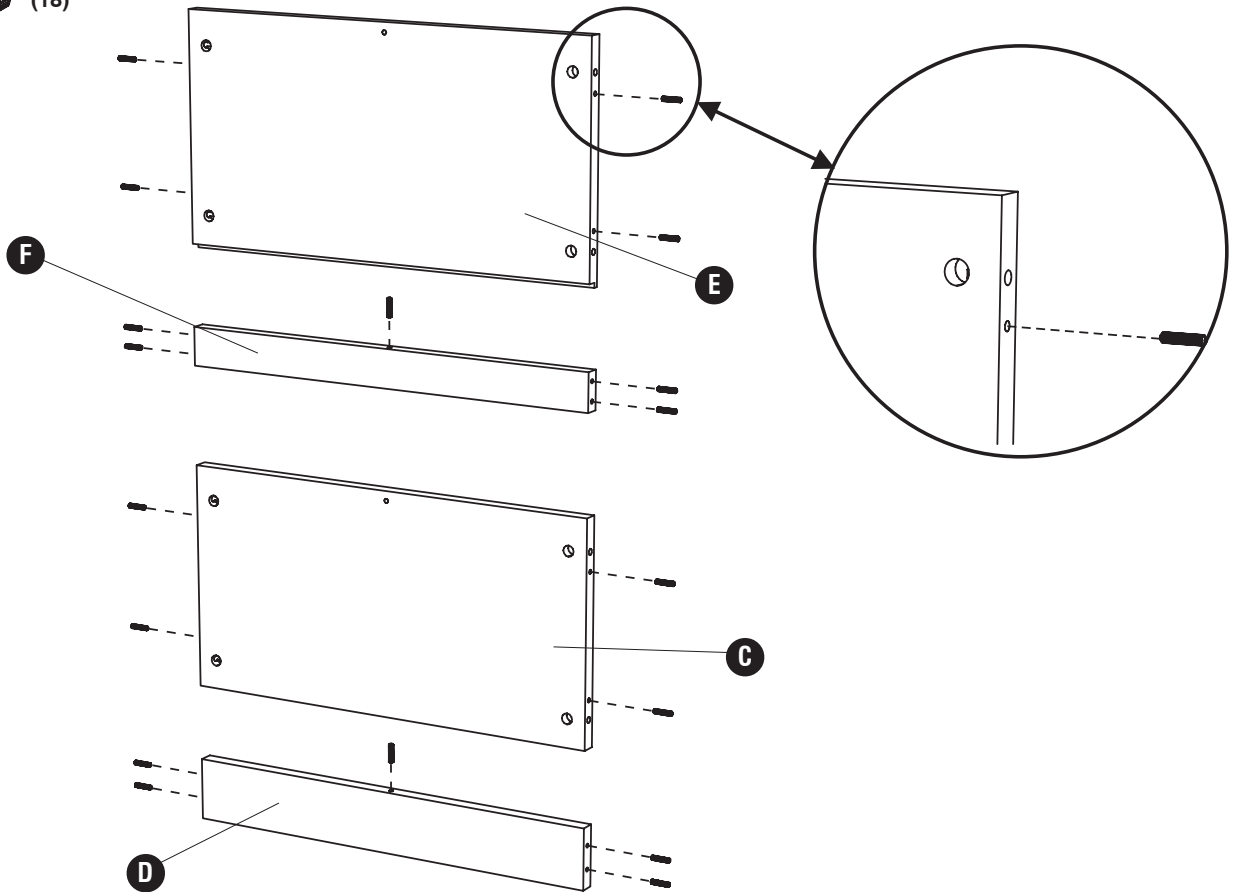
Si vous avez des questions pour poser ou les préoccupations pour exprimer, connecter au 1-800-664-0042 de 8H00 à 16H30 (Heure centrale) (Opérateurs de langue anglaise)

Si usted tiene preguntas o preocupaciones, por favor llame 1-800-664-0042 de 8:00 AM a 4:30 PM (Hora Central) (Operadores que hablan inglés)

1 **K** (8)



2 **M** (18)

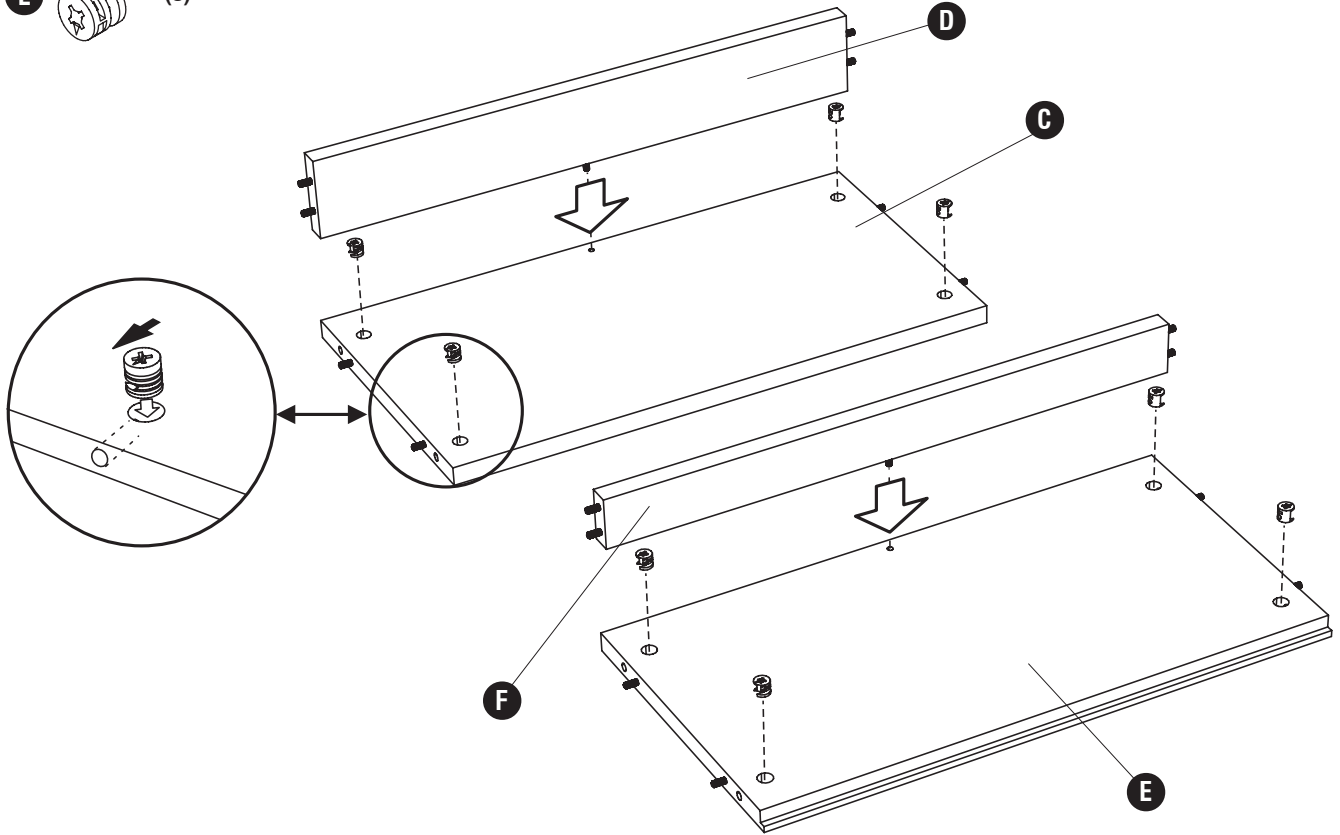


3

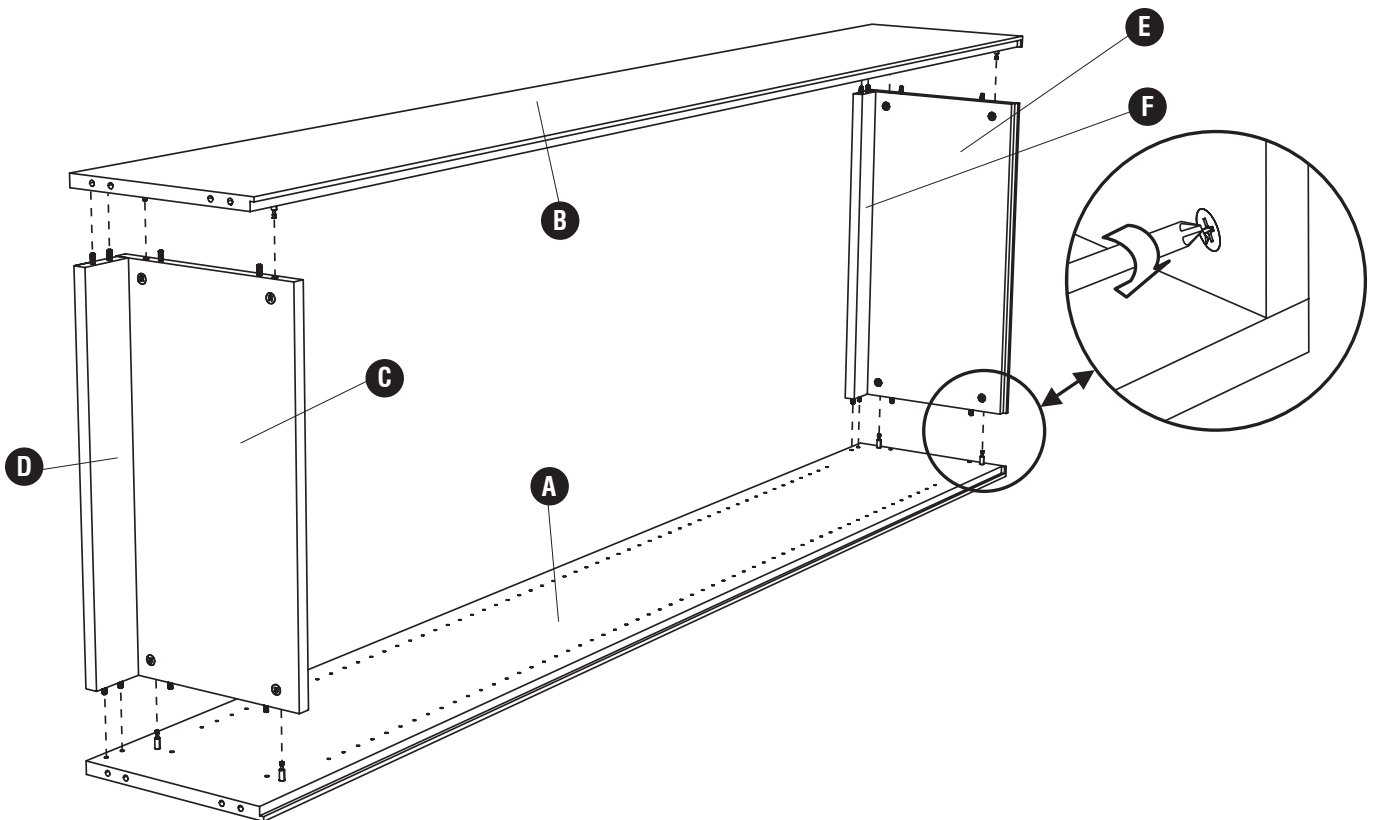
L



(8)




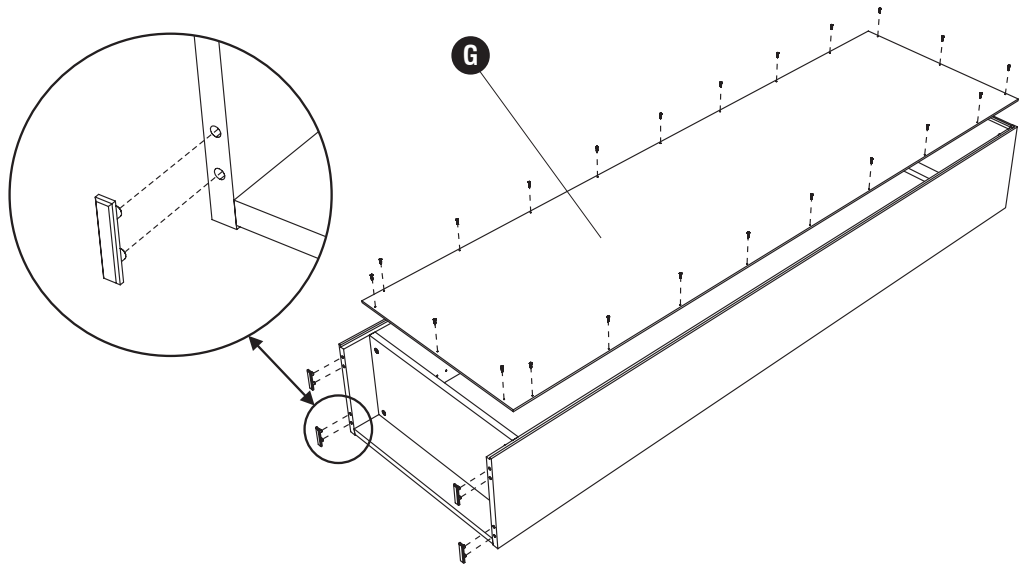
4




5

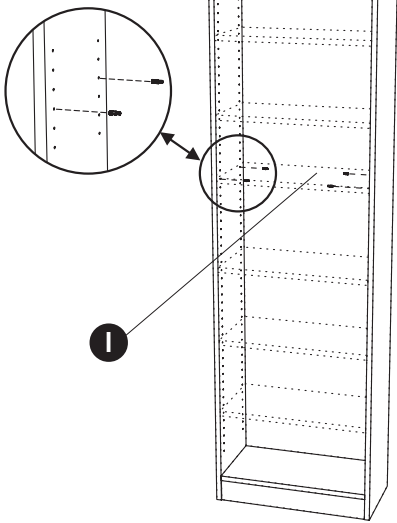
N  (24)

O  (4)




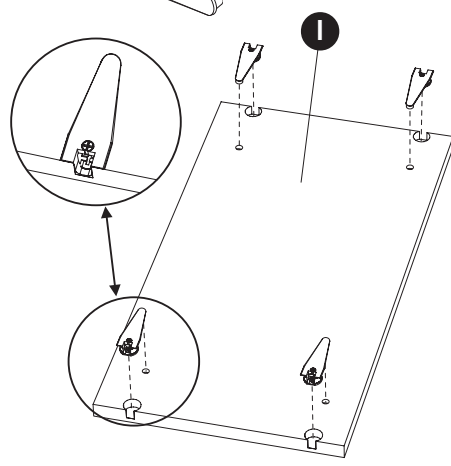
6

R  (4)

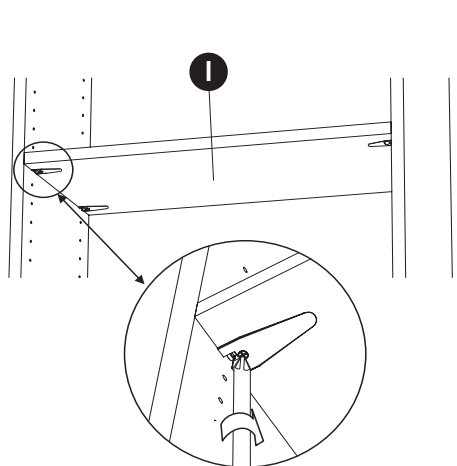


7

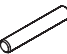
S  (4)

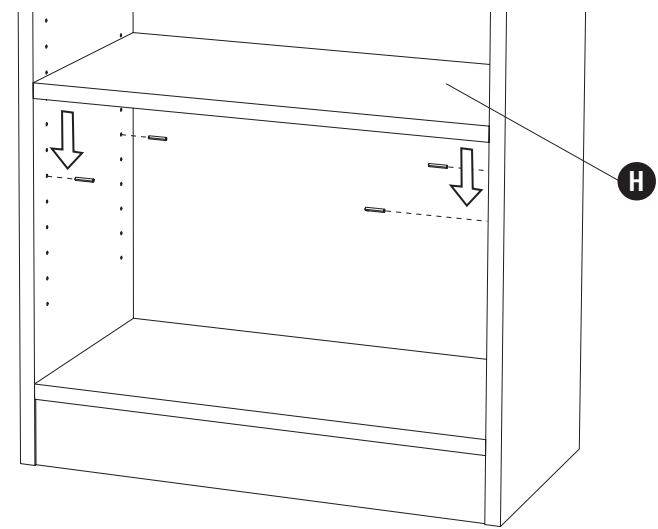


8



9

Q  (4 per shelf)
(4 par étagere)
(4 por estante)



10

P  (4)

