

# 84" x 24" Baby Bookcase

# 1515

Bibliothèque étroite (213 x 61 cm) • Estantería para libros estrecho (84 x 24 pulg.)

## ASSEMBLY INSTRUCTIONS

Two People Recommended

INSTRUCTIONS DE MONTAGE • INSTRUCCIONES DE ENSAMBLAJE  
Deux Personnes ont Recommandé • Dos Personas Recomendaron

**TOOLS REQUIRED:** Phillips Screwdriver, Rubber Mallet

**PRODUCT WARRANTY REGISTRATION** is available online at: [www.safcoproducts.com](http://www.safcoproducts.com)

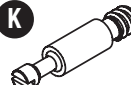



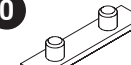


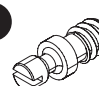
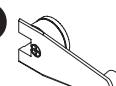
• **Outils Requis :**

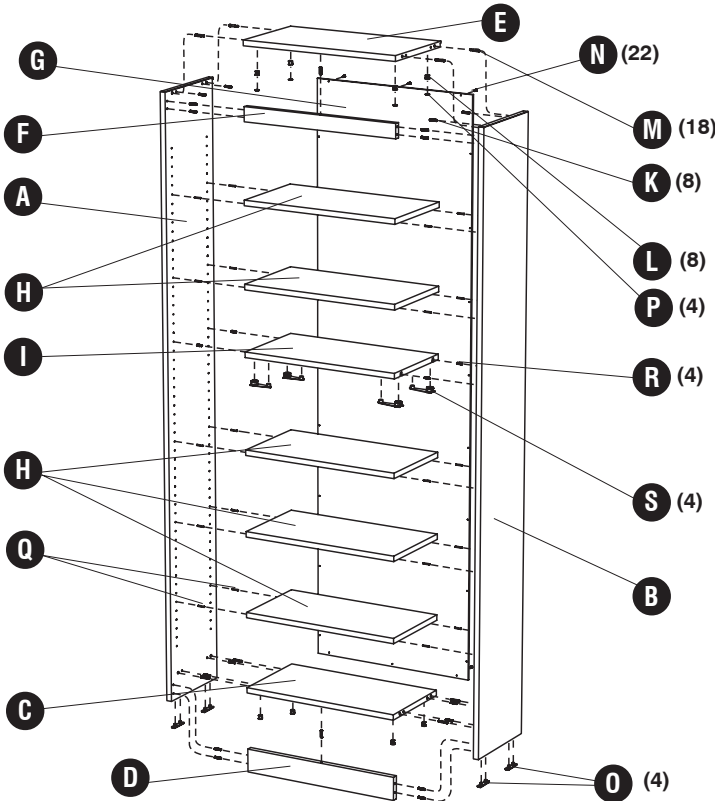
Tournevis à pointe cruciforme, Maillet en caoutchouc  
• L'INSCRIPTION POUR LA GARANTIE DU PRODUIT est disponible sur l'Internet : [www.safcoproducts.com](http://www.safcoproducts.com)

• **HERRAMIENTAS REQUERIDAS:**

Destornillador Phillips®, Mazo de goma  
• EI REGISTRO PARA LA GARANTÍA DEL PRODUCTO está disponible en la Internet: [www.safcoproducts.com](http://www.safcoproducts.com)

PARTS LIST / LISTE DES PIÈCES / LISTA DE PIEZAS			
CODE / CODIGO	DESCRIPTION / DESCRIPTION / DESCRIPCIÓN	QTY. / QUANTITÉ / CANTIDAD	PART NO. / N° DE PIECE / NO. DE PIEZA
(A)	Left Side Panel / Panneau latéral gauche / Tablero lateral izquierdo	1	1506-54§
(B)	Right Side Panel / Panneau latéral droit / Tablero lateral derecho	1	1506-53§
(C)	Bottom Panel / Panneau inférieur / Tablero del fondo	1	1512-52§
(D)	Baseboard / Plinthe / Rodapié	1	1512-57§
(E)	Top Panel / Panneau supérieur / Tablero superior	1	1512-55§
(F)	Top Rail / Tableau supérieur / Tablón superior	1	1512-56§
(G)	Back Panel / Panneau arrière / Tablero trasero	1	1515-51§
(H)	Adjustable Shelf / Étagère ajustable / Estante ajustable	5	1512-68§
(I)	Semi-Adjustable Shelf / Étagère semi-ajustable / Estante semiajustable	1	1512-58§
(J)	Hardware Pack / Paquet matériel / Paquete material	1	1515-69§

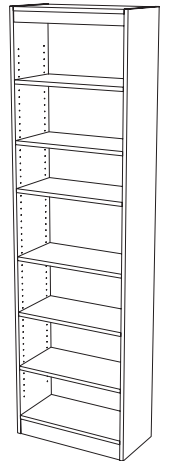
HARDWARE PACK / PAQUET MATÉRIEL / PAQUETE MATERIAL 1515-69§		
<b>K</b>  <b>Screw Post</b> Tige-vis Poste roscado Qty. / Qte. / Cant.: 8 #1501-70NC	<b>L</b>  <b>Locking Cam</b> Came Leva de enganche Qty. / Qte. / Cant.: 8 #1501-73NC	<b>M</b>  <b>Wood Dowel</b> Cheville en bois Espiga de madera Qty. / Qte. / Cant.: 18 #1501-80NC
<b>N</b>  <b>Small Screw</b> Petit vis Tornillo pequeño Qty. / Qte. / Cant.: 22 #1501-74NC	<b>O</b>  <b>Foot</b> Pied Pata Qty. / Qte. / Cant.: 4 #1501-59NC	<b>P</b>  <b>Cam Cap</b> Couvercle pour la came Cubierta para la leva Qty. / Qte. / Cant.: 4 #1501-75§
<b>Q</b>  <b>Shelf Peg</b> Cheville de tablette Espiga de la repisa Qty. / Qte. / Cant.: 20 #1501-76NC	<b>R</b>  <b>Short Screw Post</b> Tige-vis Poste roscado Qty. / Qte. / Cant.: 4 #1505-70NC	<b>S</b>  <b>Cam with Arm</b> Came avec un bras Leva con un brazos Qty. / Qte. / Cant.: 4 #1505-73NC



§Note: When corresponding about parts, be sure to state color: Mahogany (MH), Walnut (WL), Medium Oak (MO), or Cherry (CY).

§Note: Quand correspondre au sujet de parties, soyez sûr d'affirmer la couleur: Acajou (MH), Noyer (WL), Chêne Moyen (MO), ou Cerise (CY).

§Note: Al corresponder sobre las piezas, esté seguro declarar el color: Caoba (MH), Nogal (WL), Roble Pálido (MO), o Cereza (CY).

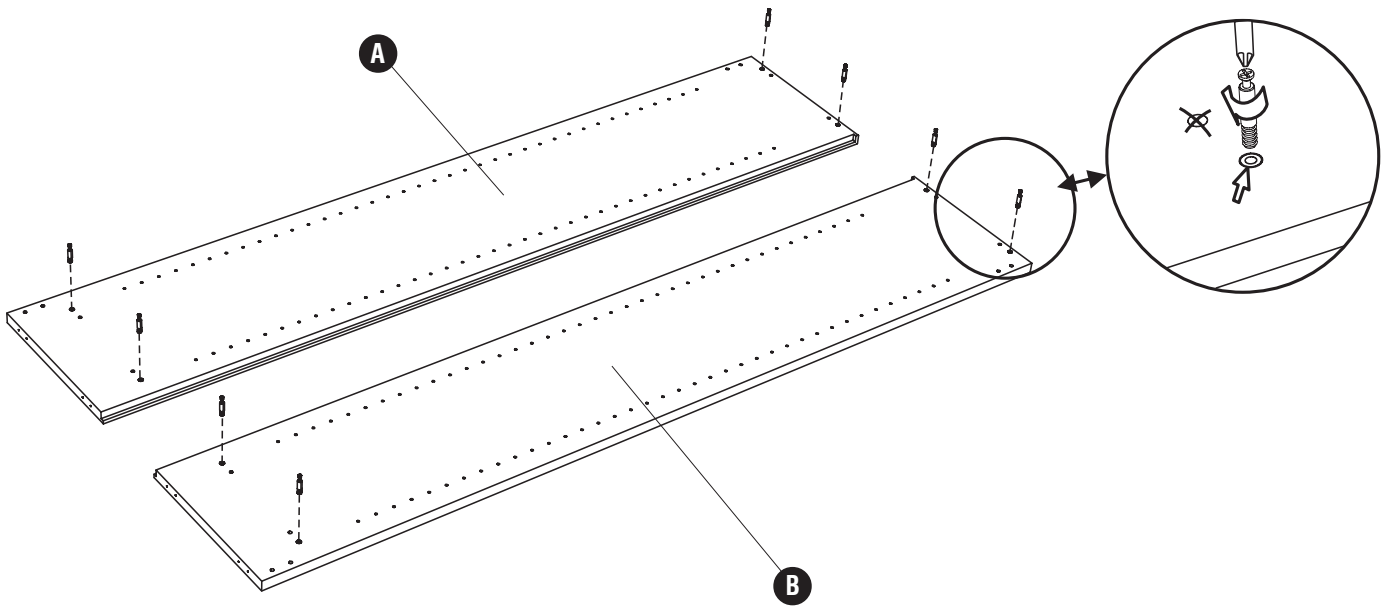
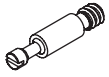


Si vous avez des questions pour poser ou les préoccupations pour exprimer, connecter au 1-800-664-0042 de 8H00 à 16H30 (Heure centrale) (Opérateurs de langue anglaise)

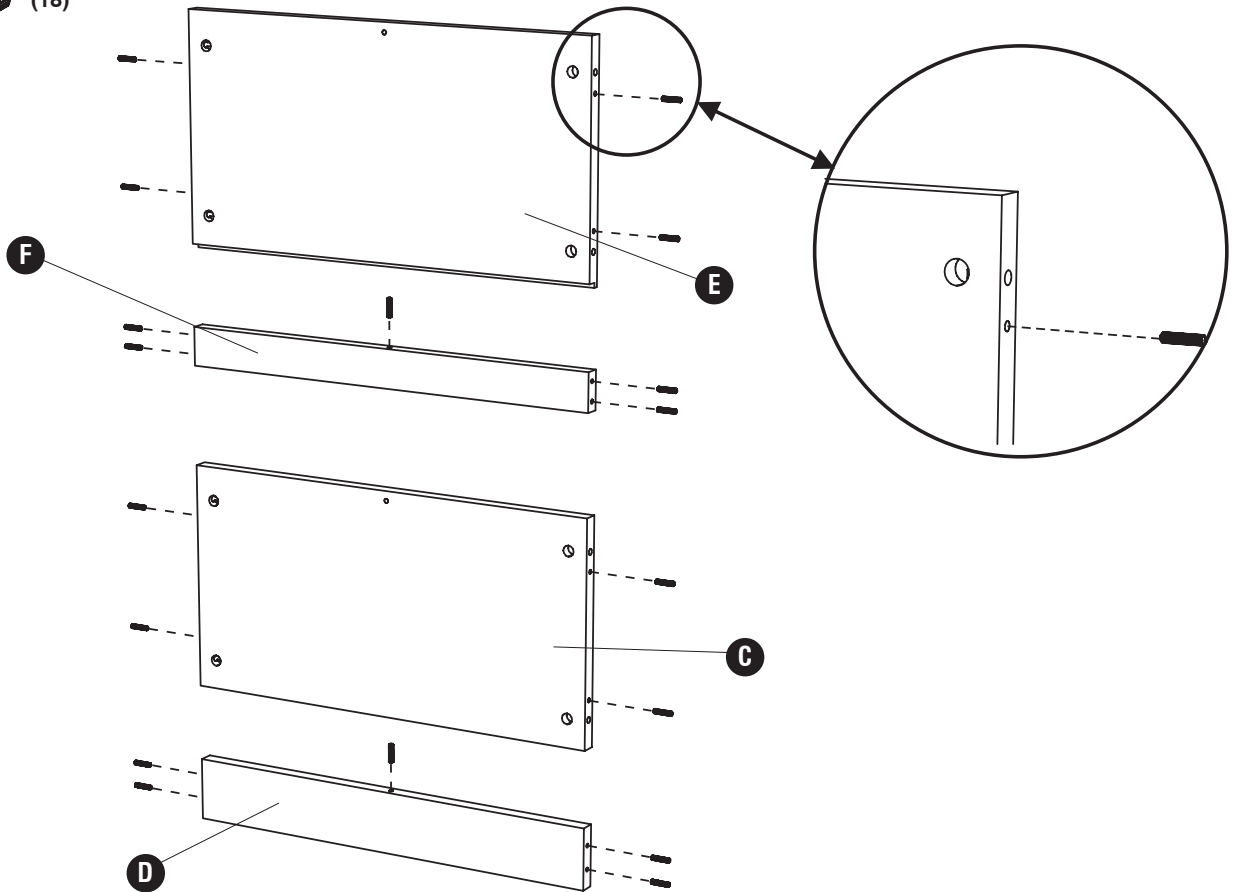
Si usted tiene preguntas o preocupaciones, por favor llame 1-800-664-0042 de 8:00 AM a 4:30 PM (Hora Central) (Operadores que hablan inglés)

For questions or concerns, please call **1-800-664-0042** available Monday-Friday 8:00 AM to 4:30 PM (Central Time) (English-speaking operators)

**1** **K** (8)



**2** **M** (18)

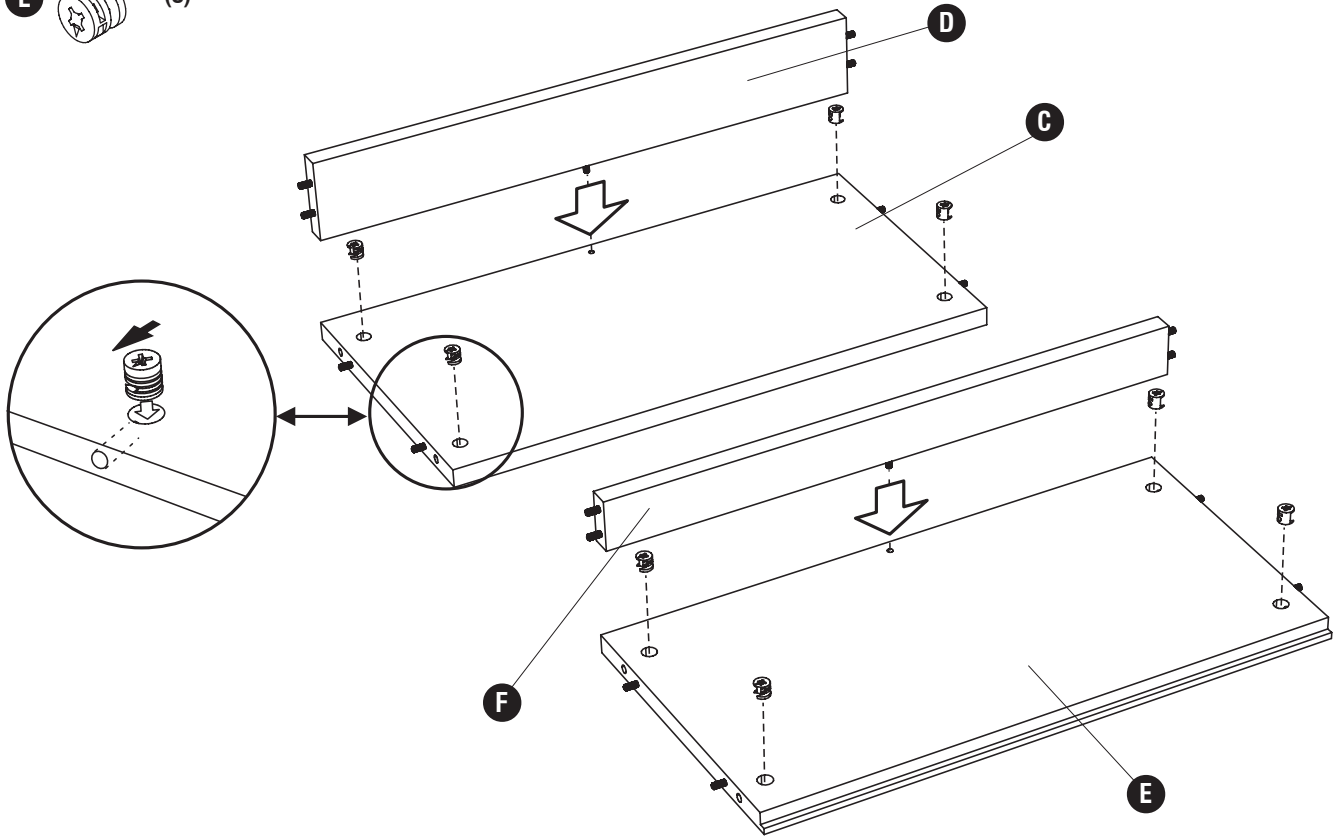


3

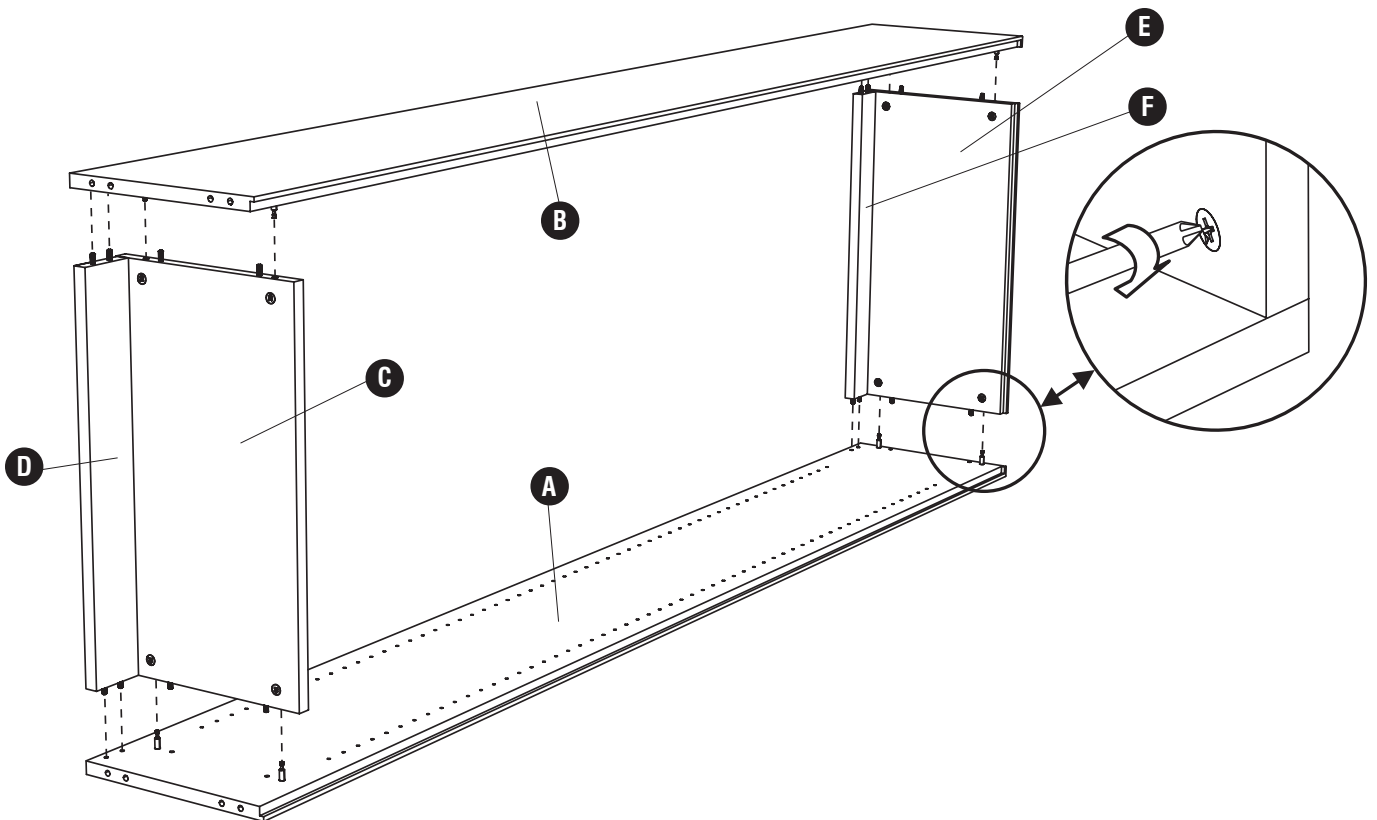
L



(8)

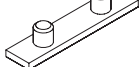


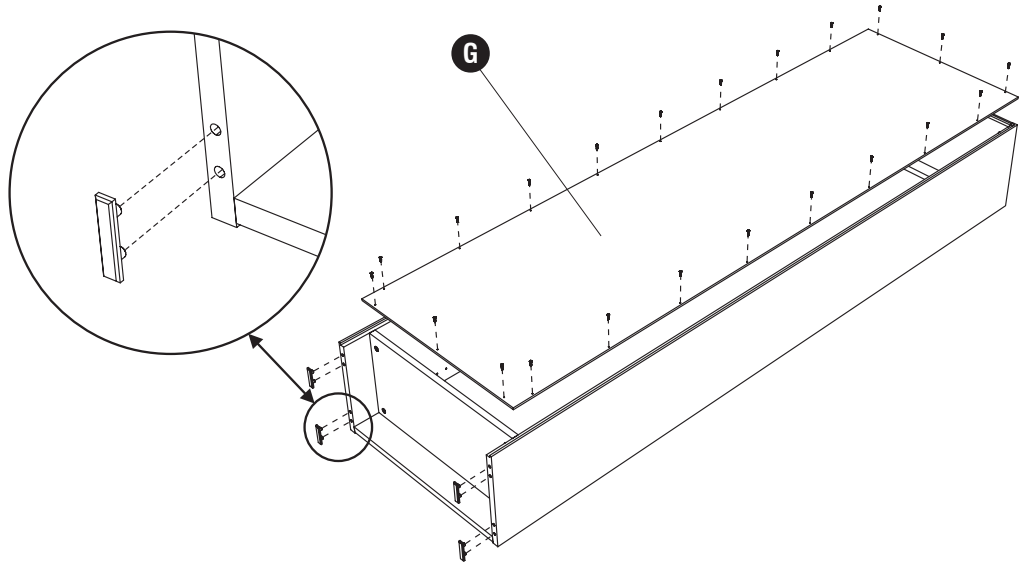
4



5

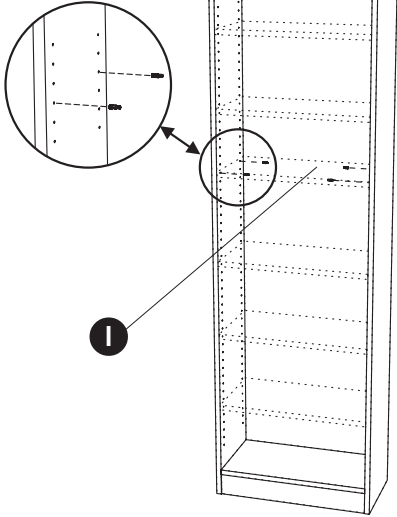
**N**  (22)

**O**  (4)



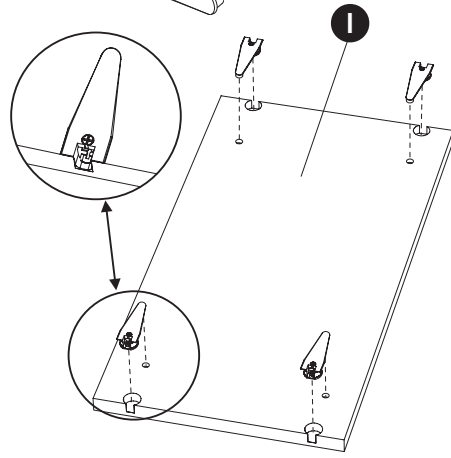
6

**R**  (4)

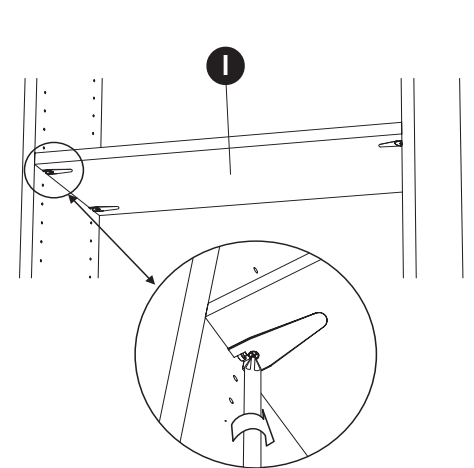


7


**S**  (4)

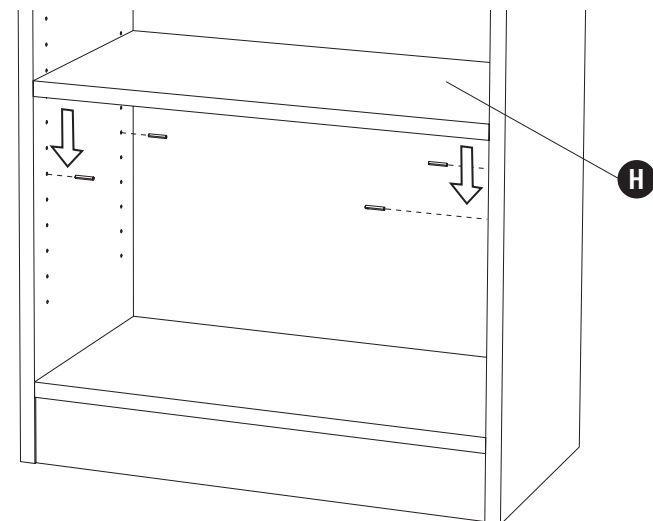


8



9

**Q**  (4 per shelf)  
(4 par étagere)  
(4 por estante)



10

**P**  (4)

