

72" Square-Edge Bookcase

1505

Bibliothèque à rebords carré (183cm) • Estantería para libros con esquina en ángulo recto (72 pulg.)

ASSEMBLY INSTRUCTIONS

Two People Recommended

INSTRUCTIONS DE MONTAGE • INSTRUCCIONES DE ENSAMBLAJE
Deux Personnes ont Recommandé • Dos Personas Recomendaron

TOOLS REQUIRED: Phillips Screwdriver, Rubber Mallet

PRODUCT WARRANTY REGISTRATION is available online at: www.safcoproducts.com

• **Outils Requis :**

Tournevis à pointe cruciforme, Maillet en caoutchouc
• L'INSCRIPTION POUR LA GARANTIE DU PRODUIT est disponible sur l'Internet : www.safcoproducts.com

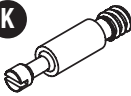



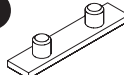

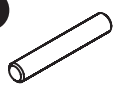
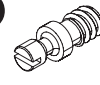
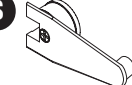
• **HERRAMIENTAS REQUERIDAS:**

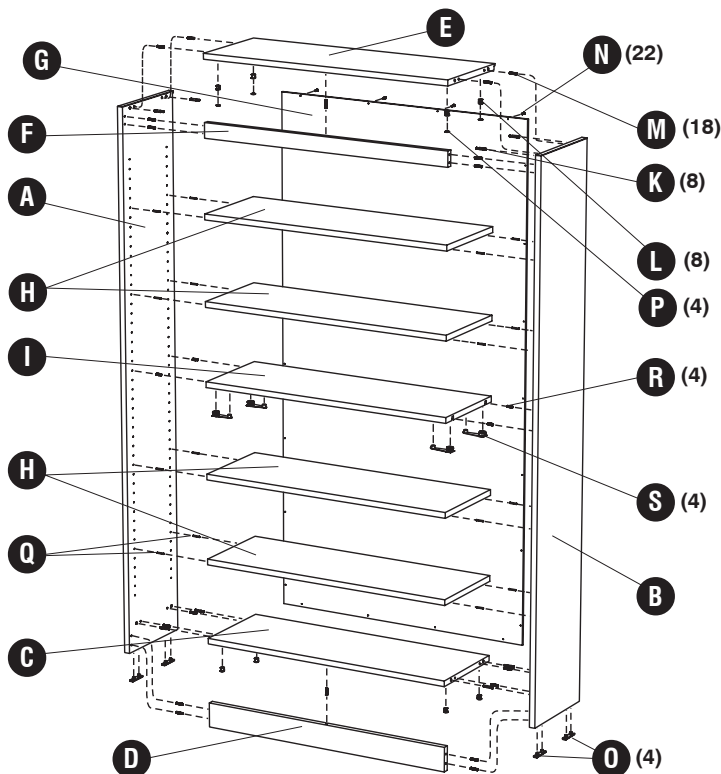
Destornillador Phillips®, Mazo de goma
• EI REGISTRO PARA LA GARANTÍA DEL PRODUCTO está disponible en la Internet: www.safcoproducts.com

PARTS LIST / LISTE DES PIÈCES / LISTA DE PIEZAS

CODE / CODIGO	DESCRIPTION / DESCRIPTION / DESCRIPCIÓN	QTY. / QUANTITÉ / CANTIDAD	PART NO. / N° DE PIECE / NO. DE PIEZA
(A)	Left Side Panel / Panneau latéral gauche / Tablero lateral izquierdo	1	1505-54\$
(B)	Right Side Panel / Panneau latéral droit / Tablero lateral derecho	1	1505-53\$
(C)	Bottom Panel / Panneau inférieur / Tablero del fondo	1	1501-52\$
(D)	Baseboard / Plinthe / Rodapié	1	1501-57\$
(E)	Top Panel / Panneau supérieur / Tablero superior	1	1501-55\$
(F)	Top Rail / Tableau supérieur / Tablón superior	1	1501-56\$
(G)	Back Panel / Panneau arrière / Tablero trasero	1	1505-51\$
(H)	Adjustable Shelf / Étagère ajustable / Estante ajustable	4	1501-58\$
(I)	Semi-Adjustable Shelf / Étagère semi-ajustable / Estante semiajustable	1	1505-58\$
(J)	Hardware Pack / Paquet matériel / Paquete material	1	1505-69\$

HARDWARE PACK / PAQUET MATÉRIEL / PAQUETE MATERIAL 1505-69\$

(K)  Screw Post Tige-vis Poste roscado Qty. / Qte. / Cant.: 8 #1501-70NC	(L)  Locking Cam Came Leva de enganche Qty. / Qte. / Cant.: 8 #1501-73NC	(M)  Wood Dowel Cheville en bois Espiga de madera Qty. / Qte. / Cant.: 18 #1501-80NC
(N)  Small Screw Petit vis Tornillo pequeño Qty. / Qte. / Cant.: 22 #1501-74NC	(O)  Foot Pied Pata Qty. / Qte. / Cant.: 4 #1501-59NC	(P)  Cam Cap Couvercle pour la came Cubierta para la leva Qty. / Qte. / Cant.: 4 #1501-75\$
(Q)  Shelf Peg Cheville de tablette Espiga de la repisa Qty. / Qte. / Cant.: 16 #1501-76NC	(R)  Short Screw Post Tige-vis Poste roscado Qty. / Qte. / Cant.: 4 #1505-70NC	(S)  Cam with Arm Came avec un bras Leva con un brazos Qty. / Qte. / Cant.: 4 #1505-73NC



§Note: When corresponding about parts, be sure to state color: Mahogany (MH), Walnut (WL), Medium Oak (MO), Light Oak (LO) or Cherry (CY).

§Note: Quand correspondre au sujet de parties, soyez sûr d'affirmer la couleur: Acajou (MH), Noyer (WL), Chêne Moyen (MO), Chêne Clair (LO) ou Cerise (CY).

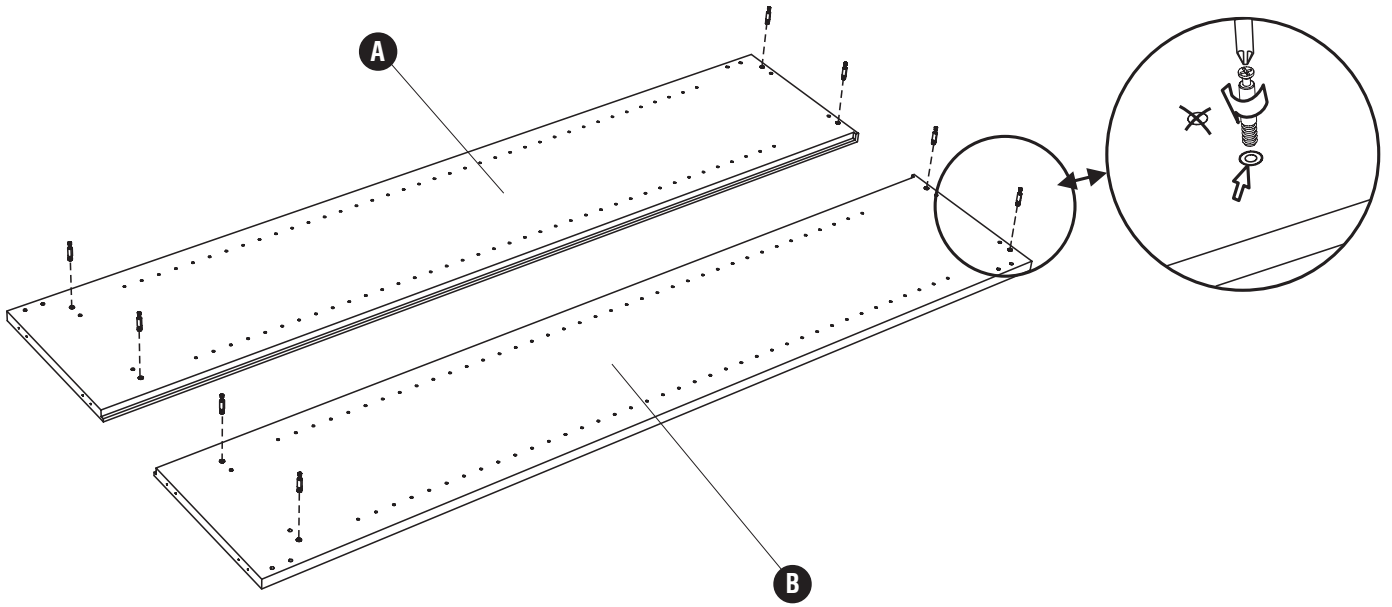
§Note: Al corresponder sobre las piezas, esté seguro declarar el color: Caoba (MH), Nogal (WL), Roble Pálido (MO), Roble Claro (LO) o Cereza (CY).



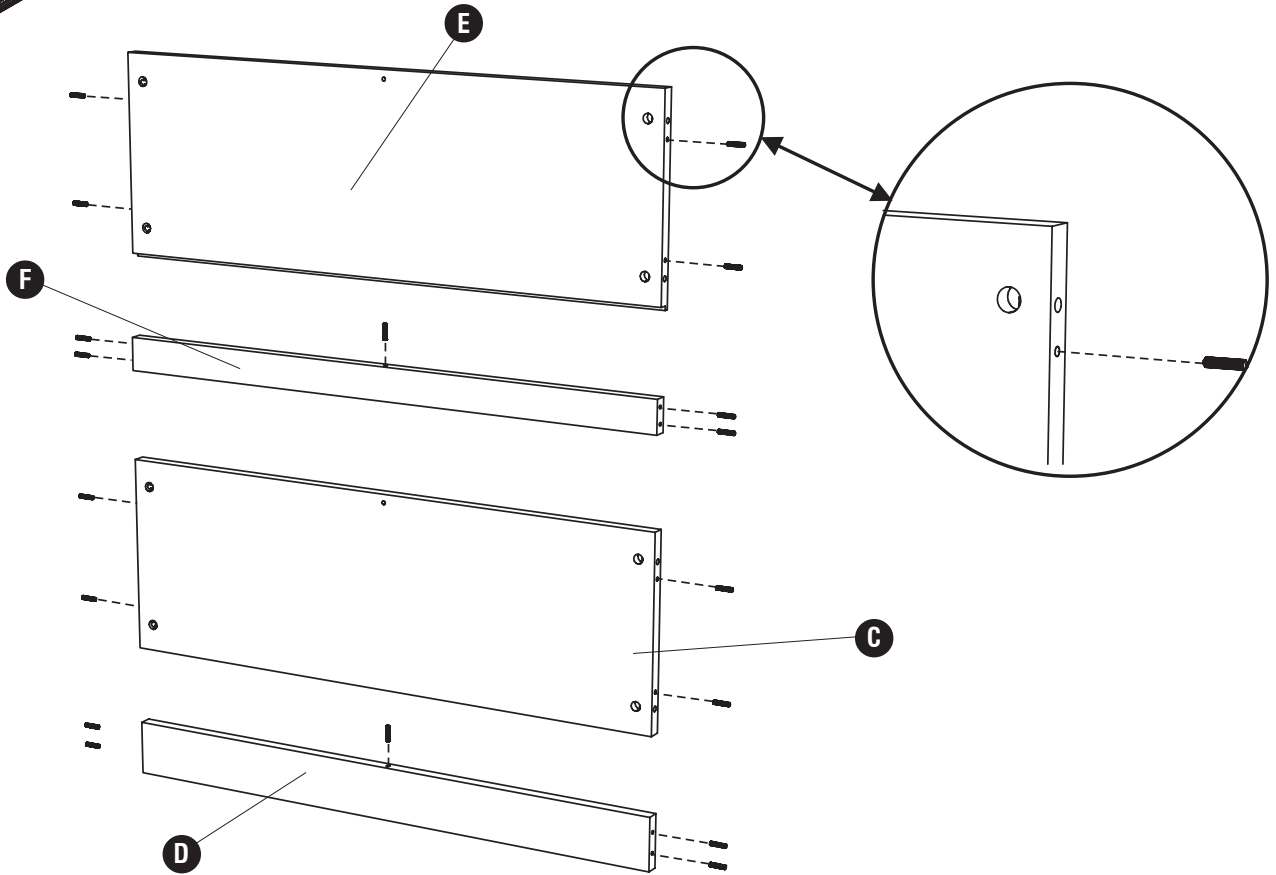
Si vous avez des questions pour poser ou les préoccupations pour exprimer, connecter au **1-800-664-0042** de 8H00 à 16H30 (Heure centrale) (Opérateurs de langue anglaise)

Si usted tiene preguntas o preocupaciones, por favor llame **1-800-664-0042** de 8:00 AM a 4:30 PM (Hora Central) (Operadores que hablan inglés)

1 **K** (8)



2 **M** (18)

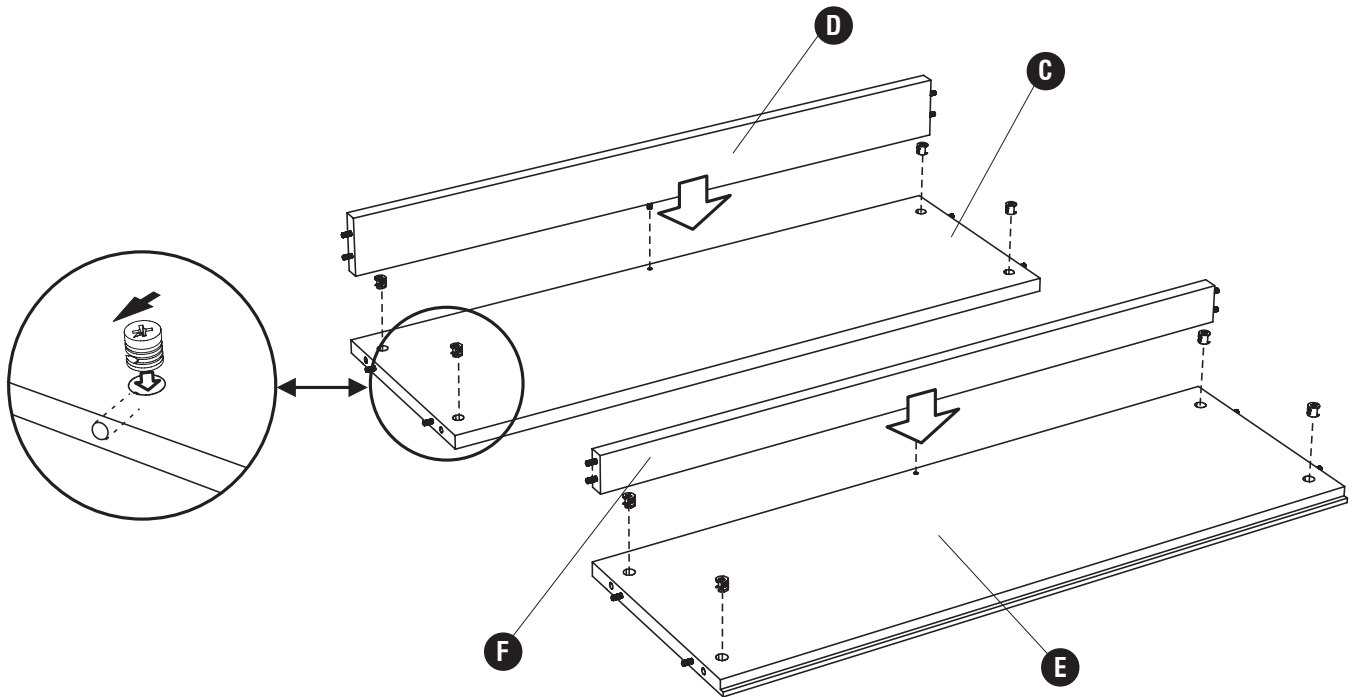


3

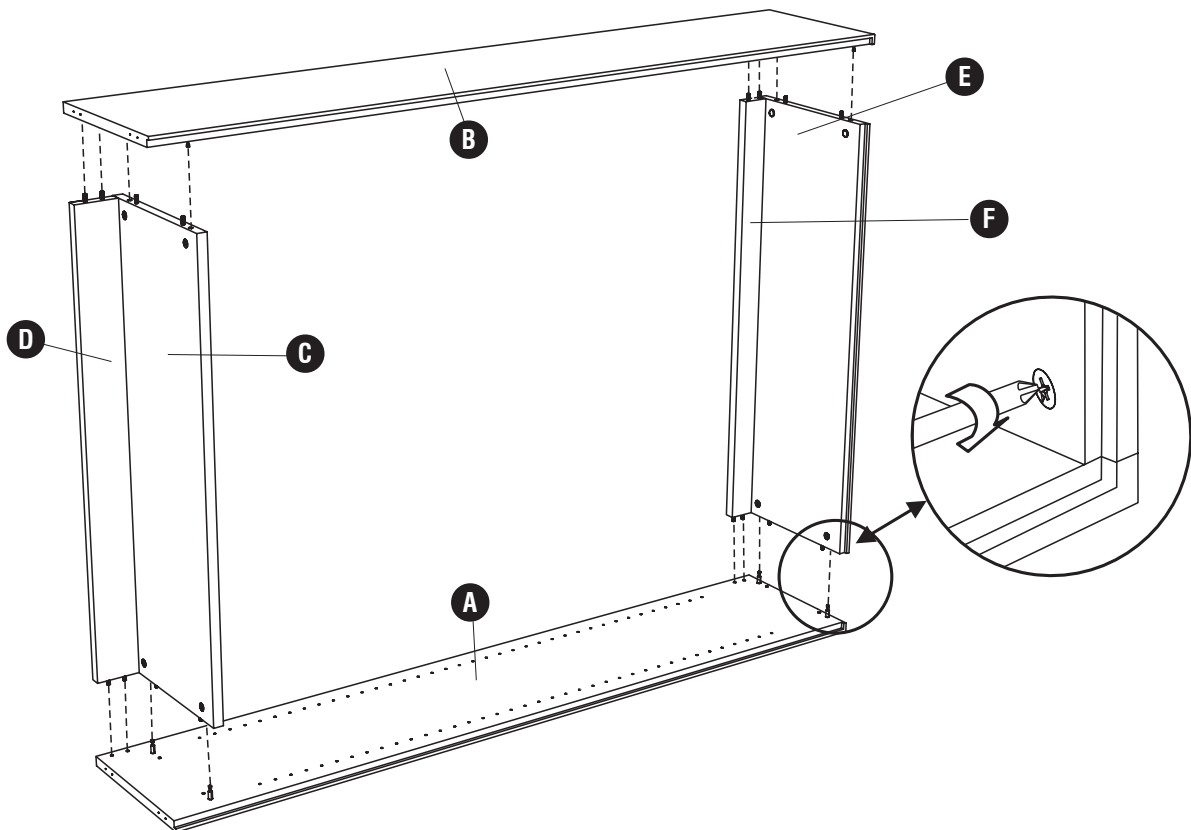
L



(8)



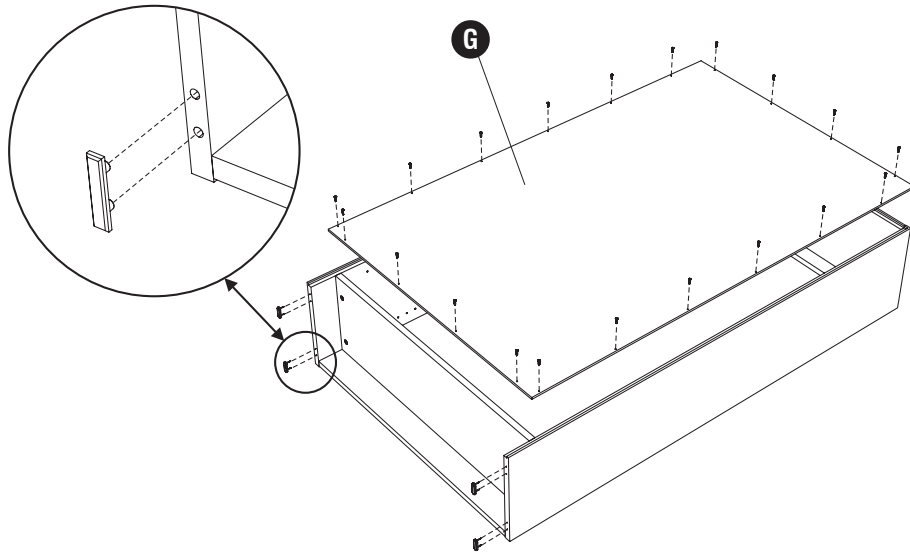
4



5

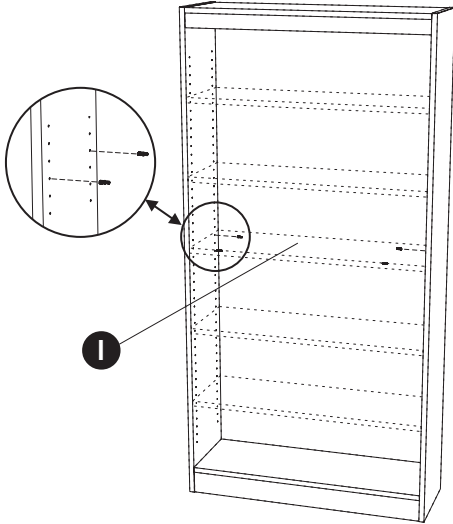
N (22)

O (4)



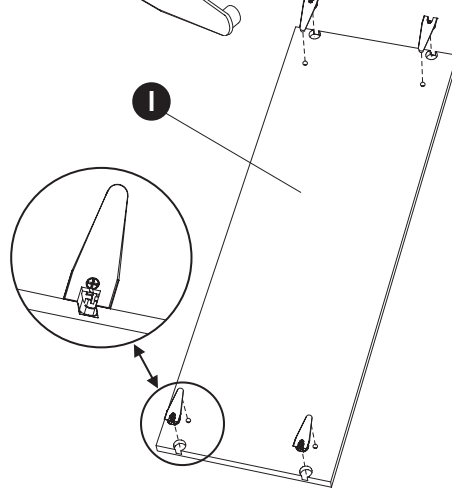
6

R (4)

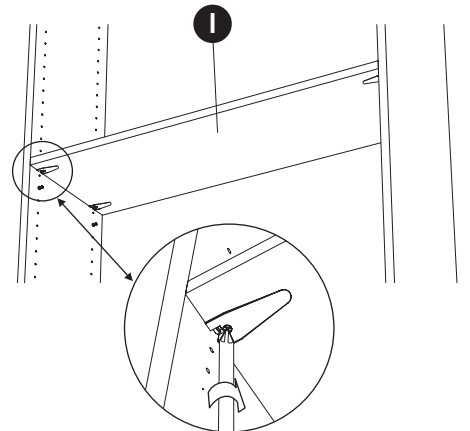


7

S (4)

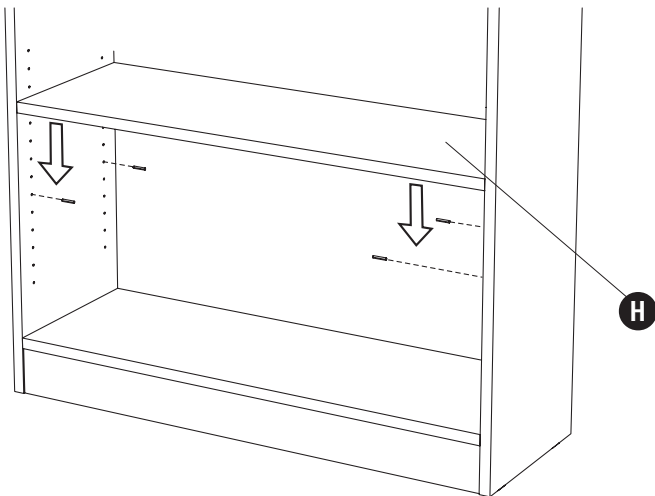


8



9

Q (4 per shelf)
(4 par étagère)
(4 por estante)



10

P (4)

