

72" Radius-Edge Bookcase

1525

Bibliothèque à rebords arrondis (183cm) • Estantería para libros con esquina redondeada (72 pulg.)

ASSEMBLY INSTRUCTIONS

Two People Recommended

INSTRUCTIONS DE MONTAGE • INSTRUCCIONES DE ENSAMBLAJE
Deux Personnes ont Recommandé • Dos Personas Recomendaron

TOOLS REQUIRED: Phillips Screwdriver, Rubber Mallet

PRODUCT WARRANTY REGISTRATION is available online at: www.safcoproducts.com

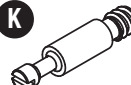



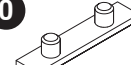


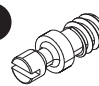
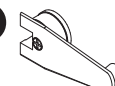
• **Outils Requis :**

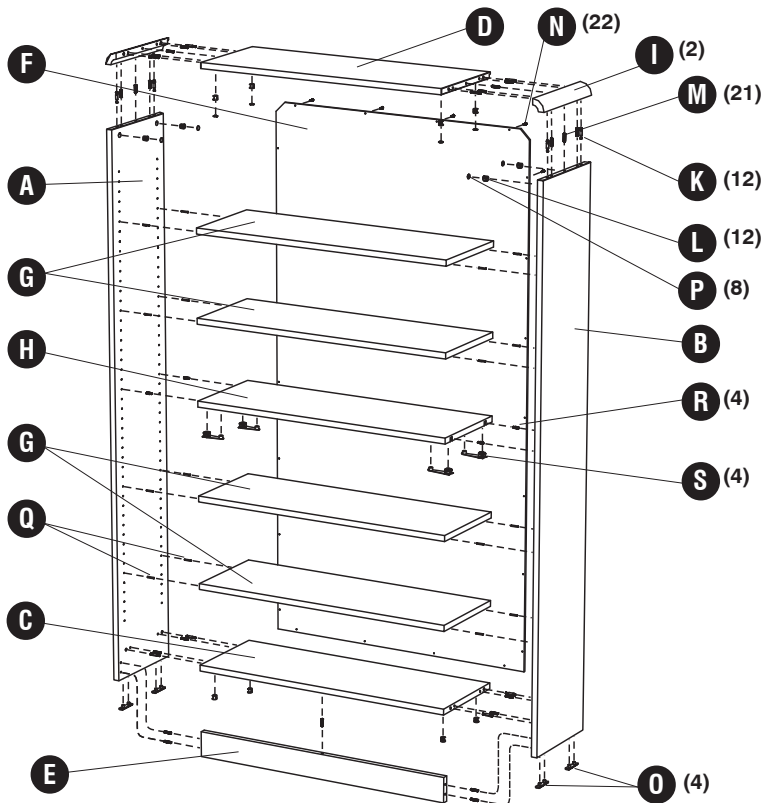
Tournevis à pointe cruciforme, Maillet en caoutchouc
• L'INSCRIPTION POUR LA GARANTIE DU PRODUIT est disponible sur l'Internet : www.safcoproducts.com

• **HERRAMIENTAS REQUERIDAS:**

Destornillador Phillips®, Mazo de goma
• EI REGISTRO PARA LA GARANTÍA DEL PRODUCTO está disponible en la Internet: www.safcoproducts.com

PARTS LIST / LISTE DES PIÈCES / LISTA DE PIEZAS			
CODE / CODIGO	DESCRIPTION / DESCRIPTION / DESCRIPCIÓN	QTY. / QUANTITÉ / CANTIDAD	PART NO. / N° DE PIECE / NO. DE PIEZA
(A)	Left Side Panel / Panneau latéral gauche / Tablero lateral izquierdo	1	1525-54\$
(B)	Right Side Panel / Panneau latéral droit / Tablero lateral derecho	1	1525-53\$
(C)	Bottom Panel / Panneau inférieur / Tablero del fondo	1	1501-52\$
(D)	Top Panel / Panneau supérieur / Tablero superior	1	1521-55\$
(E)	Baseboard / Plinthe / Rodapié	1	1501-57\$
(F)	Back Panel / Panneau arrière / Tablero trasero	1	1525-51\$
(G)	Adjustable Shelf / Étagère ajustable / Estante ajustable	4	1501-58\$
(H)	Semi-Adjustable Shelf / Étagère semi-ajustable / Estante semiajustable	1	1505-58\$
(I)	Corner / Coin arrondi / Esquina con el redondo-borde	2	1521-60\$
(J)	Hardware Pack / Paquet matériel / Paquete material	1	1525-69\$

HARDWARE PACK / PAQUET MATÉRIEL / PAQUETE MATERIAL 1525-69\$		
 K Screw Post Tige-vis Poste roscado Qty. / Qte. / Cant.: 12 #1501-70NC	 L Locking Cam Came Leva de enganche Qty. / Qte. / Cant.: 12 #1501-73NC	 M Wood Dowel Cheville en bois Espiga de madera Qty. / Qte. / Cant.: 21 #1501-80NC
 N Small Screw Petit vis Tornillo pequeño Qty. / Qte. / Cant.: 22 #1501-74NC	 O Foot Pied Pata Qty. / Qte. / Cant.: 4 #1501-59NC	 P Cam Cap Couvercle pour la came Cubierta para la leva Qty. / Qte. / Cant.: 8 #1501-75\$
 Q Shelf Peg Cheville de tablette Espiga de la repisa Qty. / Qte. / Cant.: 16 #1501-76NC	 R Short Screw Post Tige-vis Poste roscado Qty. / Qte. / Cant.: 4 #1505-70NC	 S Cam with Arm Came avec un bras Leva con un brazos Qty. / Qte. / Cant.: 4 #1505-73NC



Si vous avez des questions pour poser ou les préoccupations pour exprimer, connecter au **1-800-664-0042** de 8H00 à 16H30 (Heure centrale) (Opérateurs de langue anglaise)

§Note: When corresponding about parts, be sure to state color: **Mahogany (MH), Walnut (WL) or Medium Oak (MO).**

§Note: Quand correspondre au sujet de parties, soyez sûr d'affirmer la couleur: **Acajou (MH), Noyer (WL) ou Chêne Moyen (MO).**

§Note: Al corresponder sobre las piezas, esté seguro declarar el color: **Caoba (MH), Nogal (WL) o Roble Pálido (MO).**

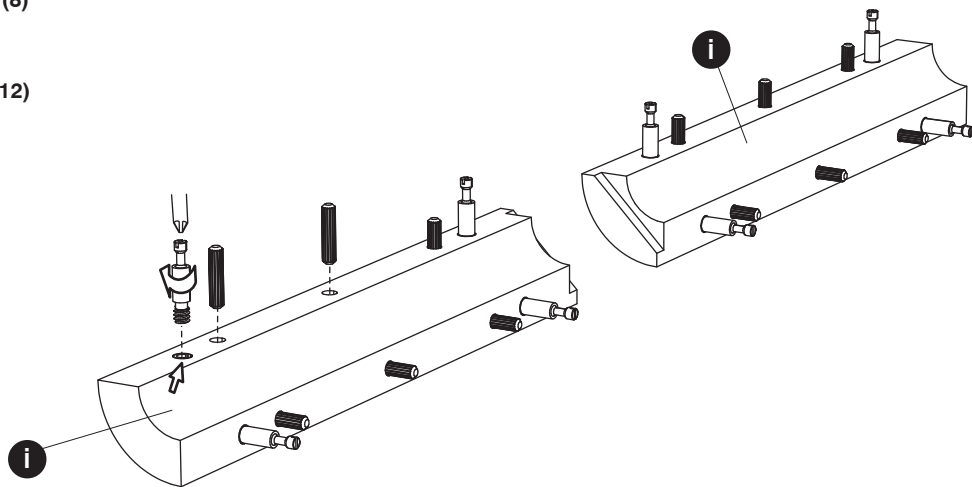


Si usted tiene preguntas o preocupaciones, por favor llame **1-800-664-0042** de 8:00 AM a 4:30 PM (Hora Central) (Operadores que hablan inglés)

1

K (8)

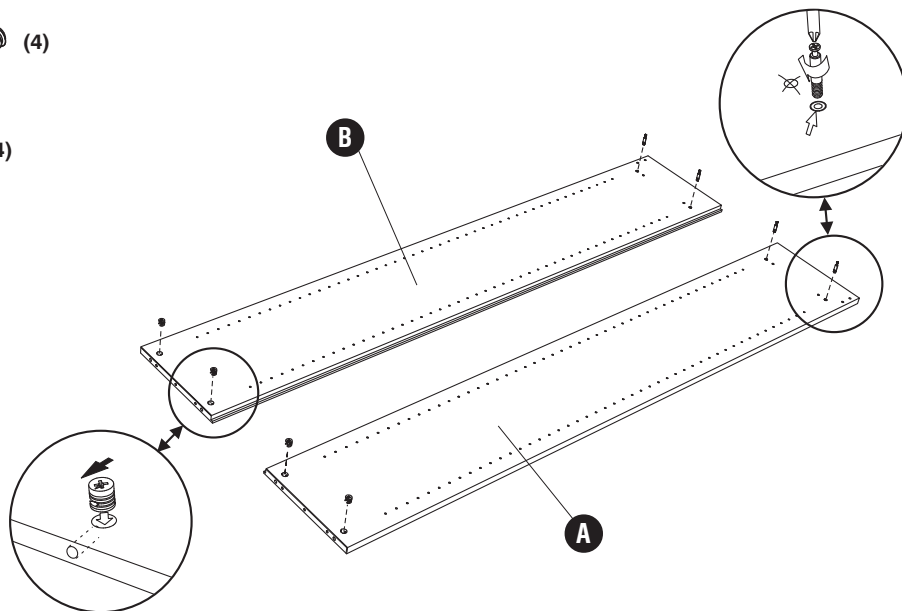
M (12)



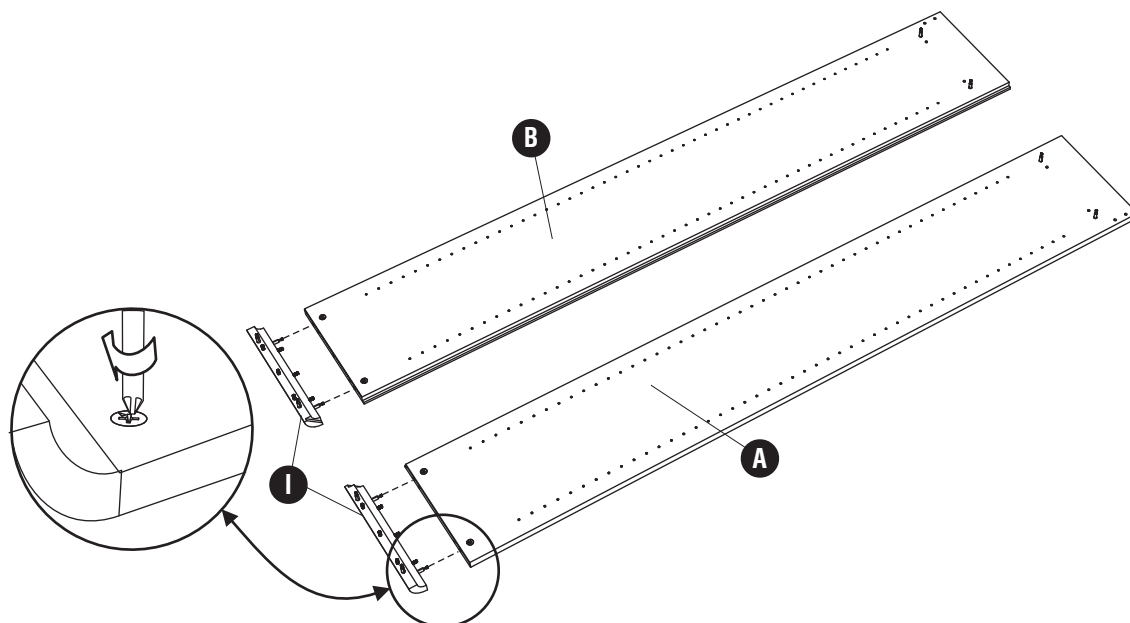
2

K (4)

L (4)



3

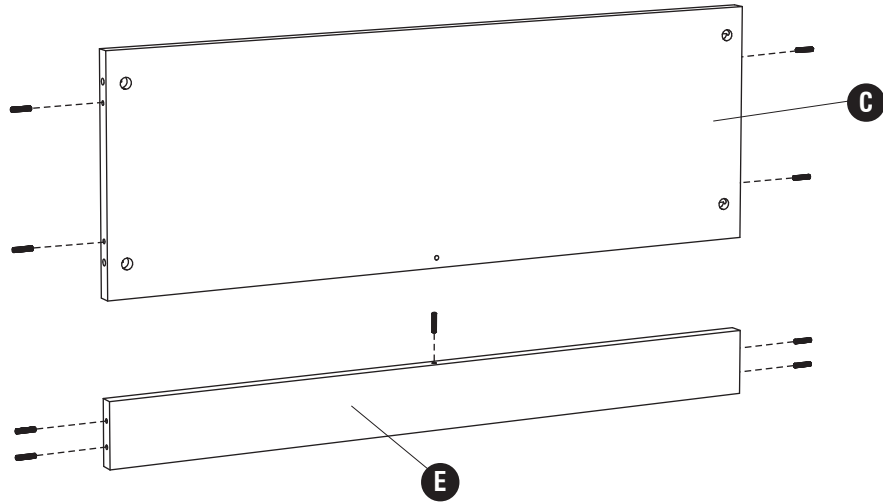


4

M



(9)

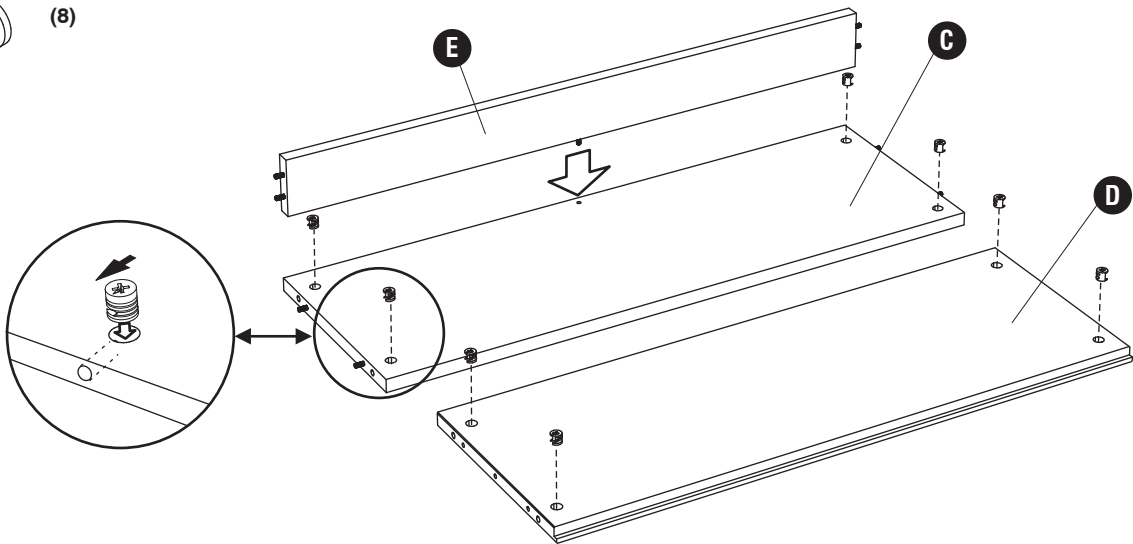


5

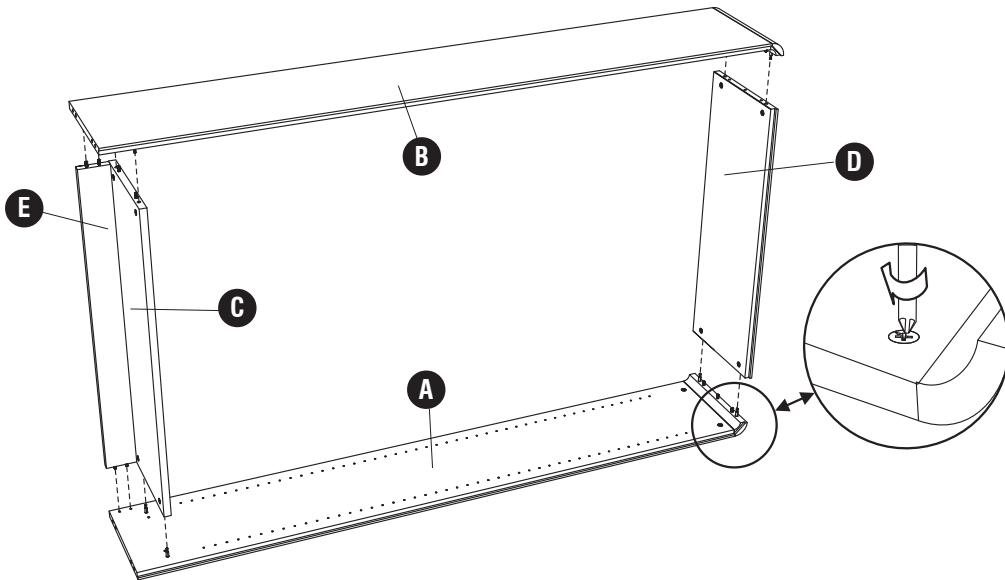
L

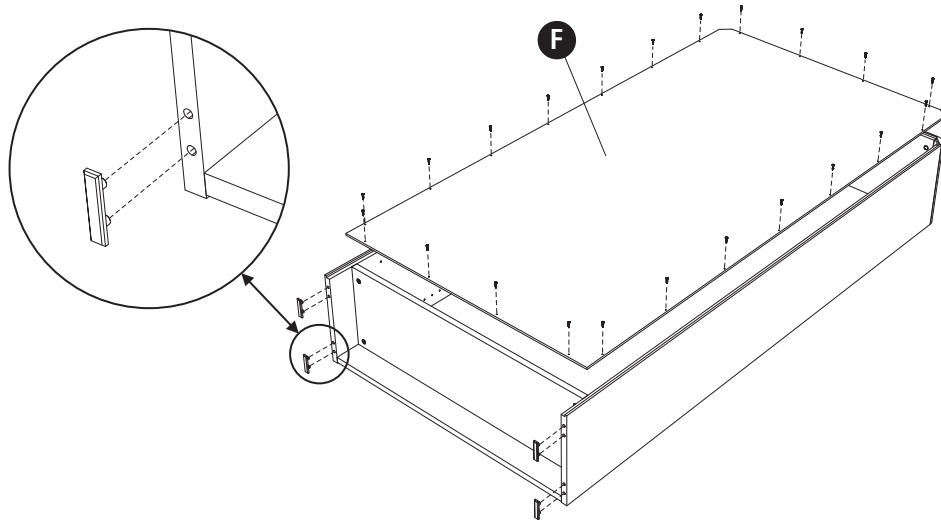
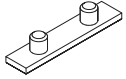
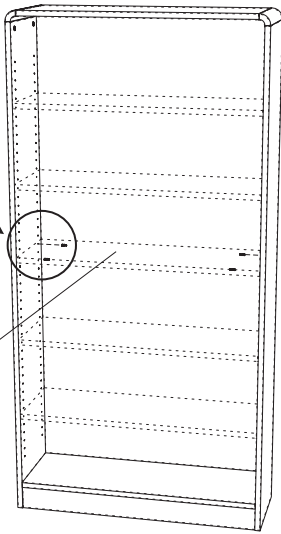
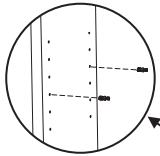
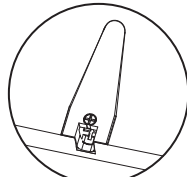
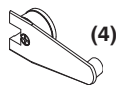
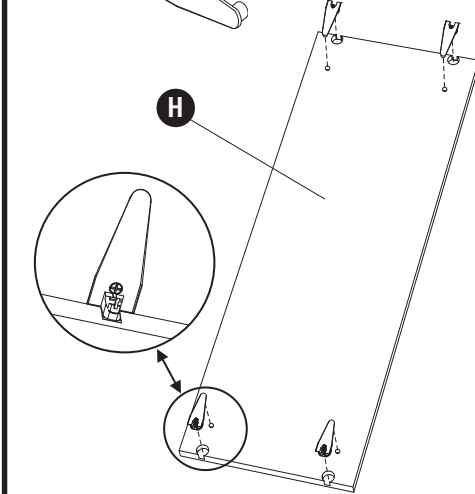
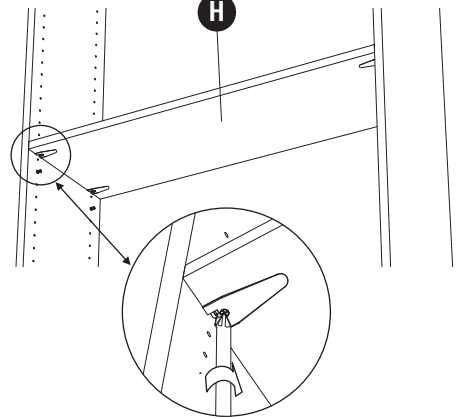


(8)

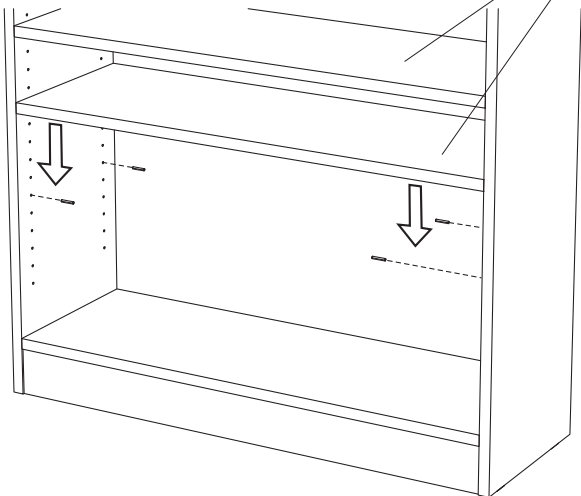


6



7**N****O****8****R****9****S****H****10****H****11****Q**

(4 per shelf)
(4 par étagère)
(4 por estante)

G**12****P**