

48" Radius-Edge Bookcase

1523

Bibliothèque à rebords arrondis (122cm) • Estantería para libros con esquina redondeada (48 pulg.)

ASSEMBLY INSTRUCTIONS

Two People Recommended

INSTRUCTIONS DE MONTAGE • INSTRUCCIONES DE ENSAMBLAJE
Deux Personnes ont Recommandé • Dos Personas Recomendaron

TOOLS REQUIRED: Phillips Screwdriver, Rubber Mallet

PRODUCT WARRANTY REGISTRATION is available online at: www.safcoproducts.com

• **Outils Requis :**

Tournevis à pointe cruciforme, Maillet en caoutchouc

• L'INSCRIPTION POUR LA GARANTIE DU PRODUIT est disponible sur l'Internet : www.safcoproducts.com

• **HERRAMIENTAS REQUERIDAS:**





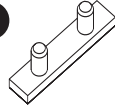

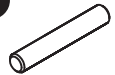
Destornillador Phillips®, Mazo de goma

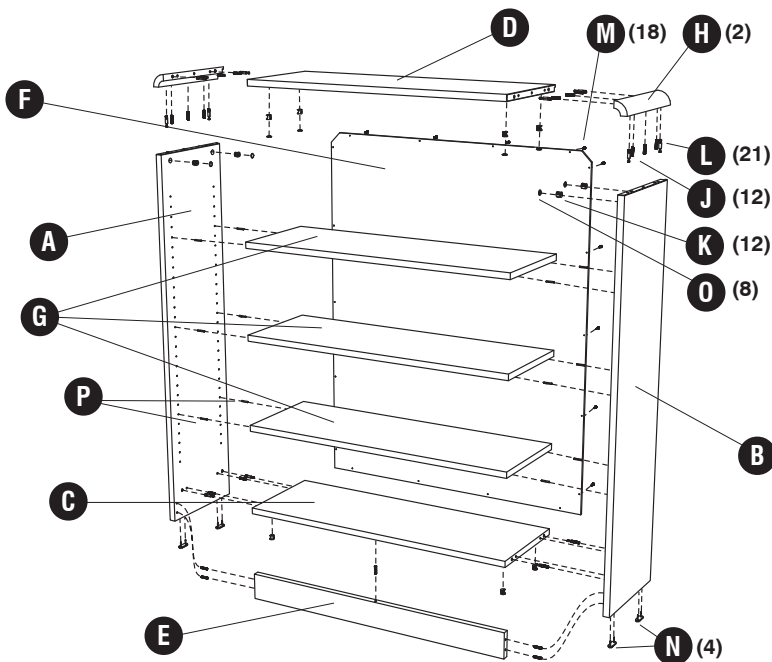
• EI REGISTRO PARA LA GARANTÍA DEL PRODUCTO está disponible en la Internet: www.safcoproducts.com

PARTS LIST / LISTE DES PIÈCES / LISTA DE PIEZAS

CODE / CODIGO	DESCRIPTION / DESCRIPTION / DESCRIPCIÓN	QTY. / QUANTITÉ / CANTIDAD	PART NO. / N° DE PIECE / NO. DE PIEZA
(A)	Left Side Panel / Panneau latéral gauche / Tablero lateral izquierdo	1	1523-54\$
(B)	Right Side Panel / Panneau latéral droit / Tablero lateral derecho	1	1523-53\$
(C)	Bottom Panel / Panneau inférieur / Tablero del fondo	1	1501-52\$
(D)	Top Panel / Panneau supérieur / Tablero superior	1	1521-55\$
(E)	Baseboard / Plinthe / Rodapié	1	1501-57\$
(F)	Back Panel / Panneau arrière / Tablero trasero	1	1523-51\$
(G)	Adjustable Shelf / Étagère ajustable / Estante ajustable	3	1501-58\$
(H)	Corner / Coin arrondie / Esquina con el redondo-borde	2	1521-60\$
(I)	Hardware Pack / Paquet matériel / Paquete material	1	1523-69\$

HARDWARE PACK / PAQUET MATÉRIEL / PAQUETE MATERIAL 1523-69\$

 <p>J Screw Post Tige-vis Poste roscado Qty. / Qte. / Cant.: 12 #1501-70NC</p>	 <p>K Locking Cam Came Leva de enganche Qty. / Qte. / Cant.: 12 #1501-73NC</p>	 <p>L Wood Dowel Cheville en bois Espiga de madera Qty. / Qte. / Cant.: 21 #1501-80NC</p>
 <p>M Small Screw Petit Vis Tornillo pequeño Qty. / Qte. / Cant.: 18 #1501-74NC</p>	 <p>N Foot Pied Pata Qty. / Qte. / Cant.: 4 #1501-59NC</p>	 <p>O Cam Cap Couvercle pour la Came Cubierta para la leva Qty. / Qte. / Cant.: 8 #1501-75\$</p>
		 <p>P Shelf Peg Cheville de tablette Espiga de la repisa Qty. / Qte. / Cant.: 12 #1501-76NC</p>



§Note: When corresponding about parts, be sure to state color: Mahogany (MH), Walnut (WL) or Medium Oak (MO).

§Note: Quand correspondre au sujet de parties, soyez sûr d'affirmer la couleur: Acajou (MH), Noyer (WL) ou Chêne Moyen (MO).

§Note: Al corresponder sobre las piezas, esté seguro declarar el color: Caoba (MH), Nogal (WL) o Roble Pálido (MO).



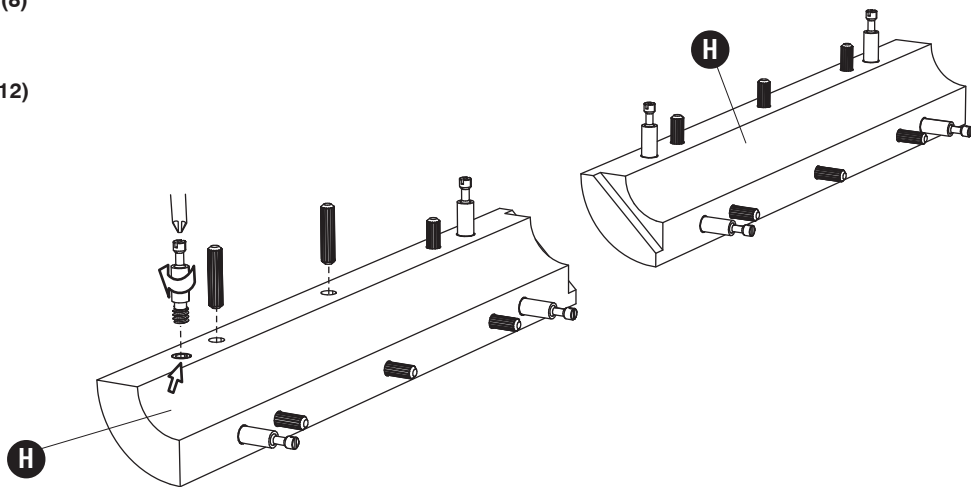
Si vous avez des questions pour poser ou les préoccupations pour exprimer, connecter au **1-800-664-0042** de 8H00 à 16H30 (Heure centrale) (Opérateurs de langue anglaise)

Si usted tiene preguntas o preocupaciones, por favor llame **1-800-664-0042** de 8:00 AM a 4:30 PM (Hora Central) (Operadores que hablan inglés)

1

J (8)

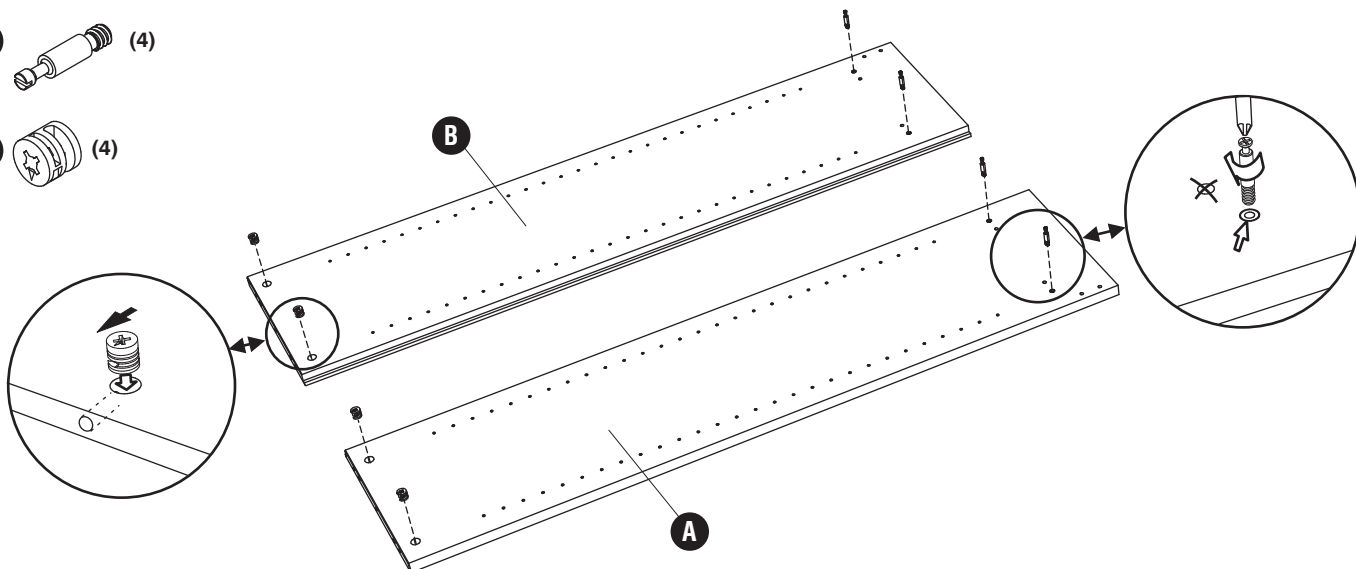
L (12)



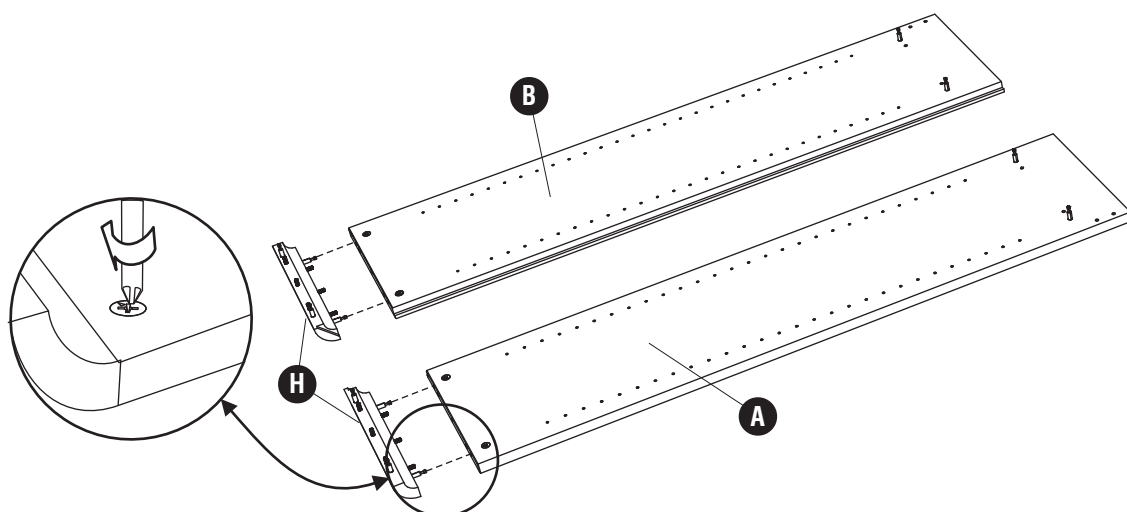
2

J (4)

K (4)



3

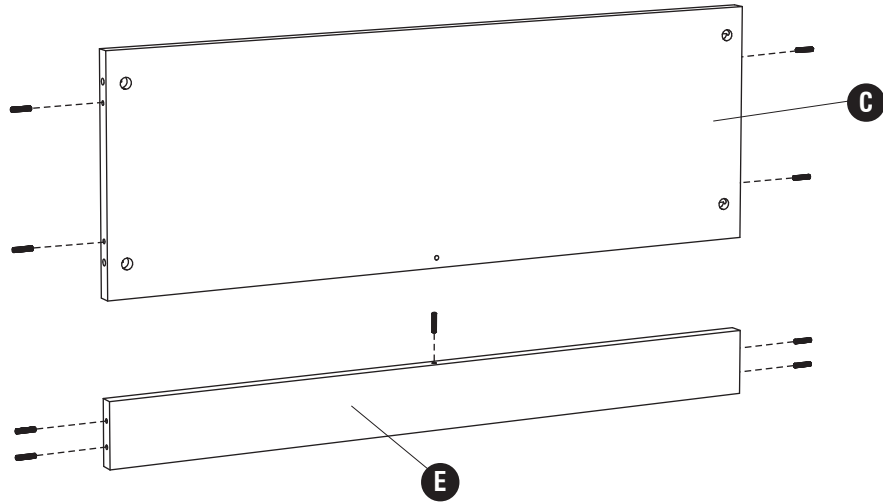


4

L



(9)

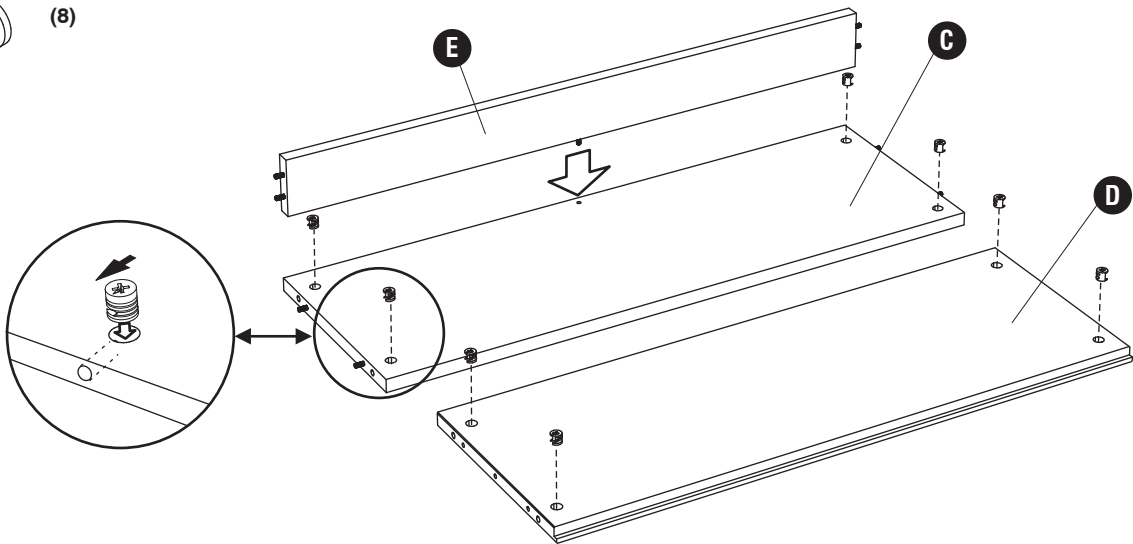


5

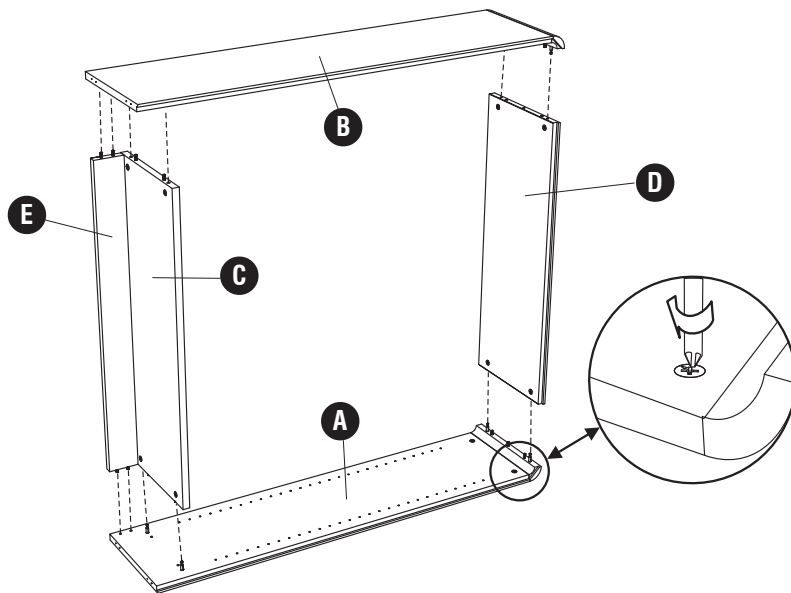
K



(8)



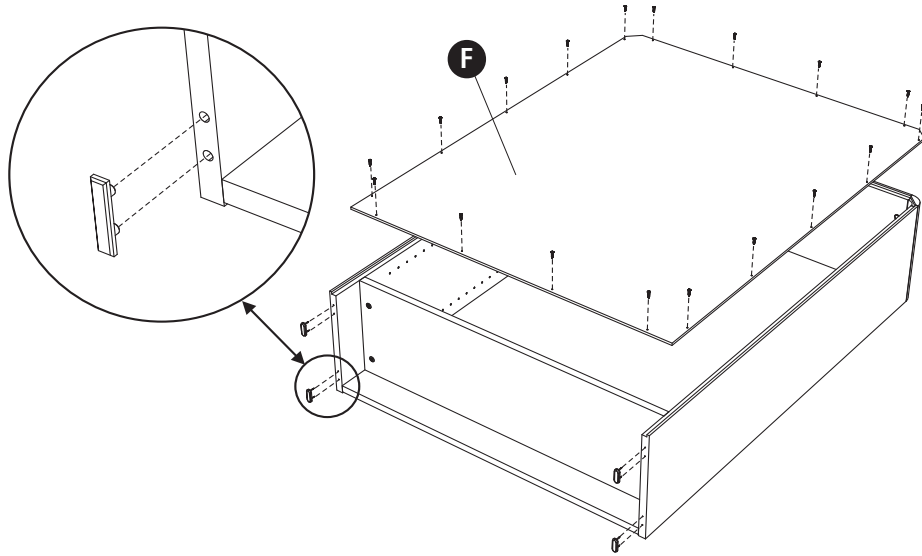
6



7

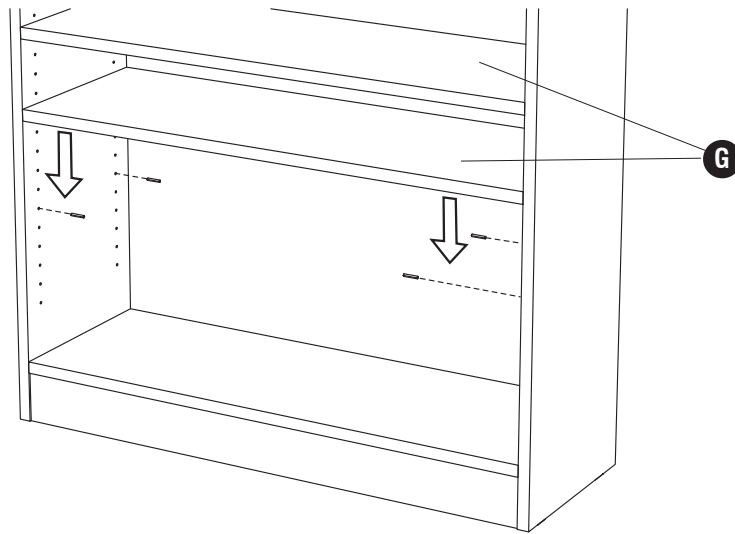
M (18)

N (4)



8

P (4 per shelf)
(4 par étagere)
(4 por estante)



9

O (8)

