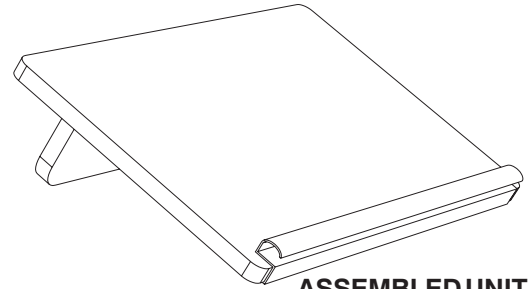


PARTS LIST / LISTE DE PIÈCES / LISTA DE PIEZAS			
Code N° N°	Description / Description / Descripción	Qty. Qté. Cant.	Part No. N° de pièce N° de pieza
(A)	Shelf with Cams / Étagère avec Cames / El estante con Levas	1	2156-01
(B)	Leg with Cam Bolts / Jambe avec Boulons / La pierna con Pernos	1	2156-02



**ASSEMBLED UNIT**  
 ENSEMBLE MONTÉ  
 UNIDAD ENSAMBLADA

**TOOLS REQUIRED:**

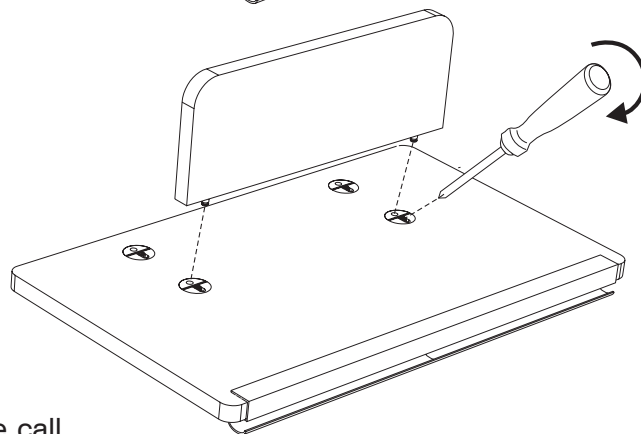
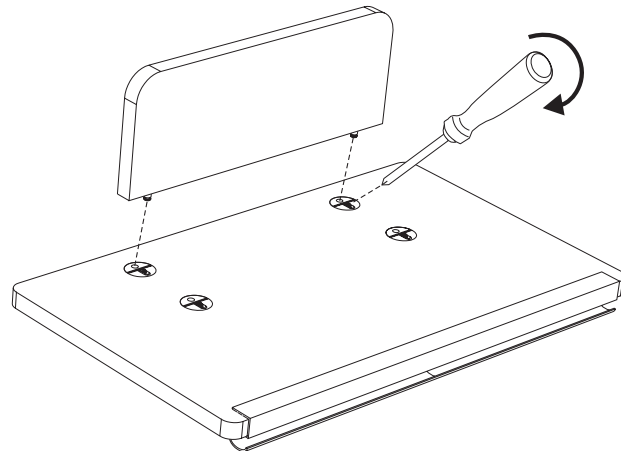
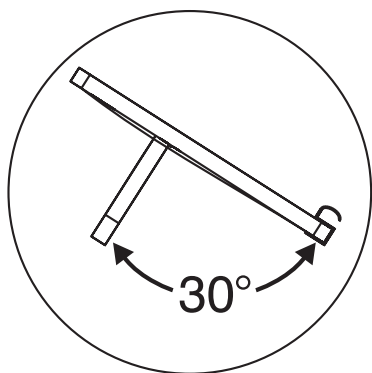
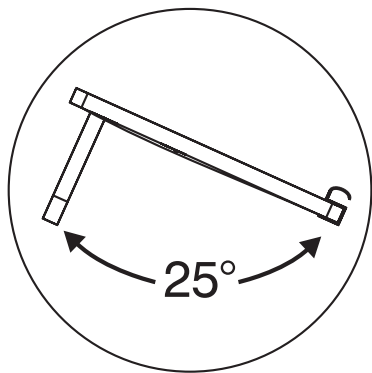
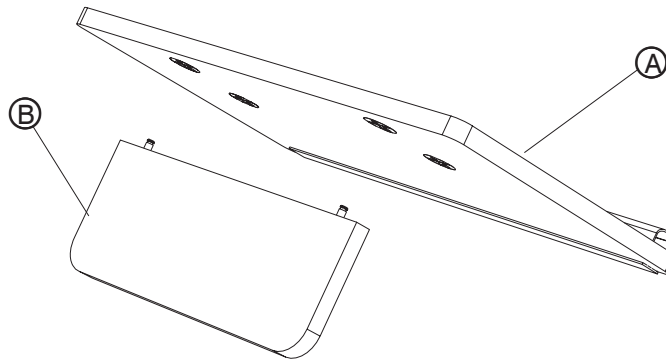
SCREWDRIVER

**OUTILS NÉCESSAIRE :**

TOURNEVIS

**HERRAMIENTAS NECESARIAS:**

DESTORNILLADOR



For questions or concerns, please call  
**Safco Consumer Hot Line 1-800-664-0042**  
 available Monday-Friday 8:00 AM to 4:30 PM (Central Time)  
 (English-speaking operators)

*Si vous avez des questions à poser ou des préoccupations à exprimer, vous pouvez joindre la ligne téléphonique d'assistance à la clientèle de Safco en composant le 1-800-664-0042. La ligne est ouverte du lundi au vendredi, entre 8 h et 16 h 30 (heure du Centre).  
 (Les standardistes sont d'expression anglaise.)*

Si tiene preguntas o inquietudes, por favor llame a Safco Consumer Hot Line al 1-800-664-0042. Disponible de lunes a viernes de 8:00 a.m. a 4:30 p.m. (hora del centro)  
 (las operadoras hablan inglés)