

ASSEMBLY INSTRUCTIONS

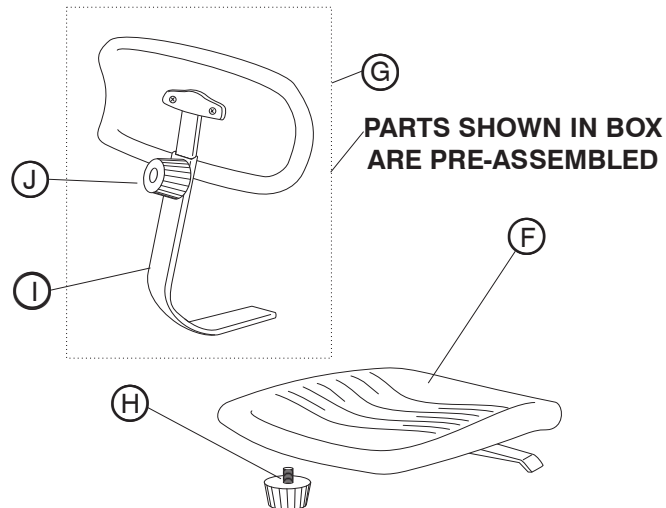
TOOLS REQUIRED: Standard Screwdriver

PRODUCT WARRANTY CARD is available online at: www.safcoproducts.com

PARTS LIST

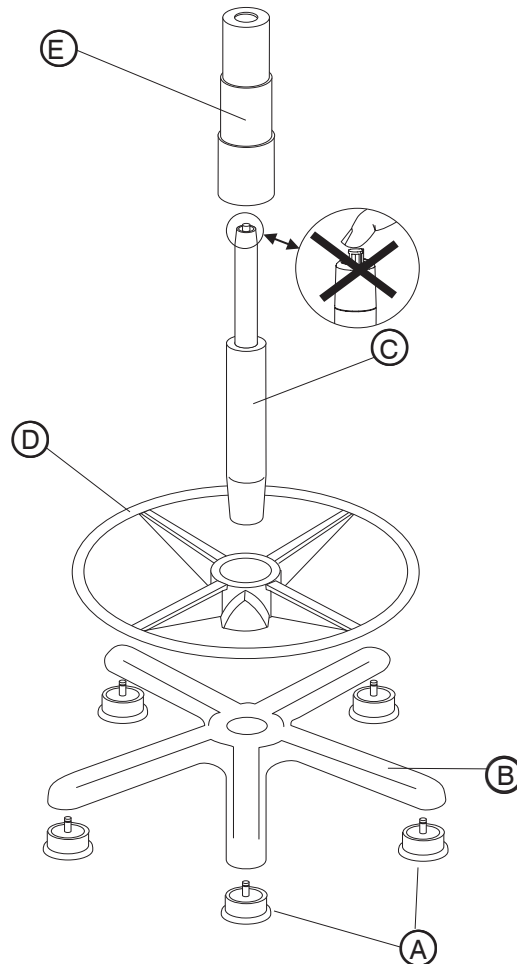
| CODE | DESCRIPTION | QTY. | PART NO. |
|------|-----------------------|------|-----------|
| (A) | Glide | 5 | 5110-25 |
| (B) | Base | 1 | 5105-54BL |
| (C) | Cylinder | 1 | 5110-11 |
| (D) | Foot Ring | 1 | 5110-06 |
| (E) | Dust Cover (3 pc set) | 1 | 5110-14 |
| (F) | Seat Assembly | 1 | 5110-51 |
| (G) | Back Assembly | 1 | 5110-52 |
| (H) | Knob with Cone Point | 1 | 6680-78 |
| (I) | Back Support Bar | 1 | 6680-55 |
| (J) | Knob with Flat Point | 1 | 6680-77 |

Registered U.S. Patent D381,823



Check all parts against Parts List before beginning assembly. Allow all parts to warm to room temperature prior to assembly.

- 1 Install a (A) Glide into each of the legs of the (B) Base. Press firmly into place. Be sure the glide is inserted completely into leg for proper stability.
- 2 Insert the (C) Cylinder into the base, tapered end down. Secure the cylinder by applying a little downward pressure (**CAUTION:** When applying downward pressure, avoid plastic button at top of cylinder, as pressure will release pneumatic lift)
- 3 Slide (D) Foot Ring on to cylinder (ring side up), position at desired height. Turn knob to secure. Place (E) Dust Cover over exposed cylinder.
- 4 Install the (F) Seat Assembly by aligning the hole on the underside with the shaft of the cylinder assembly; push down firmly on seat.
- 5 Slide (I) Back Support Bar into bracket on underside of seat assembly. Use a standard screwdriver to depress push button near end of Back Support Bar and slide Bar until push button locks into bracket. Remove (H) Knob with Cone Point from parts bag. Thread Knob into bracket and tighten to secure Back Support Bar in proper position.
- 6 Make the final chair adjustments following the instructions on the reverse side.

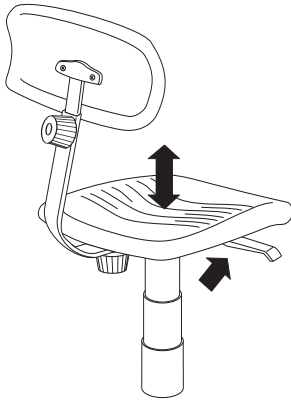


CHAIR ADJUSTMENT INSTRUCTIONS

To maximize the ergonomic benefits of this chair, it is essential to understand how the controls function and how they affect your posture.

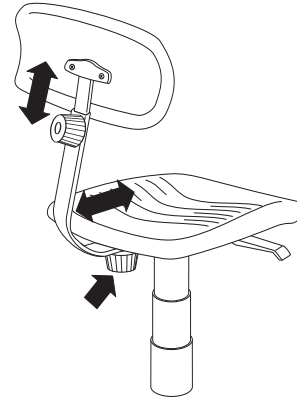
ADJUST THE HEIGHT RANGE:

The lever under the seat on the right side pneumatically adjusts the height of the seat over a range of about 8". The proper height should be determined by a combination of variables: the height of the work surface, the task to be performed and your body size. Typically, the chair should be high enough so your arms form a 90° angle at the elbow or slightly greater. This allows for better circulation in the shoulders and neck area and also reduces the amount of fatigue in the forearms and hands. The feet should lie flat on the ground or footing. To help insure good posture, maintain a 90° angle at the bend of the knees.



ADJUST THE BACK HEIGHT AND DEPTH:

Loosen the backrest height adjustment knob behind the seat. Slide the backrest assembly up or down and adjust the height of the back, which has a lumbar support curve to it. The knob under the seat allows you to adjust the backrest forward and back. Sit centered on the seat. The curve in the backrest should fit into the small of your back. This will reduce the pressure on the spinal discs, especially in the lumbar area.



MAINTENANCE

The pneumatic lift in the Cylinder is permanently lubricated at the factory and needs no further lubrication. **NEVER LUBRICATE THE PNEUMATIC LIFT.** Do not remove clip from bottom of Cylinder. Contact Safco immediately if clip is missing or damaged. Clean polyurethane seat and back with soap and water. To repair small cuts in polyurethane, apply a few drops of quick-drying glue into the cut and press the sides together until the glue sets.

GENERAL SAFETY INSTRUCTIONS

Do not stand on seat.

Chair must be on level surface to ensure proper stability.

Only use chair when fully assembled.

Never use chair if it does not perform according to this sheet or warranty may be void.

Immediately report any problems to Safco and always give the manufacturer's date code information from the label under the seat.

INSTRUCTIONS DE MONTAGE

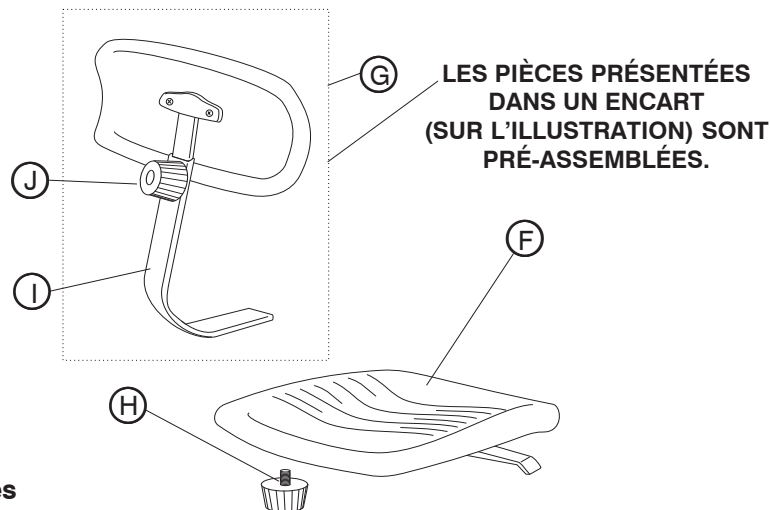
OUTILS REQUIS : Tournevis standard

Le formulaire d'inscription de garantie du produit est disponible à : www.safcoproducts.com

PARTS LIST

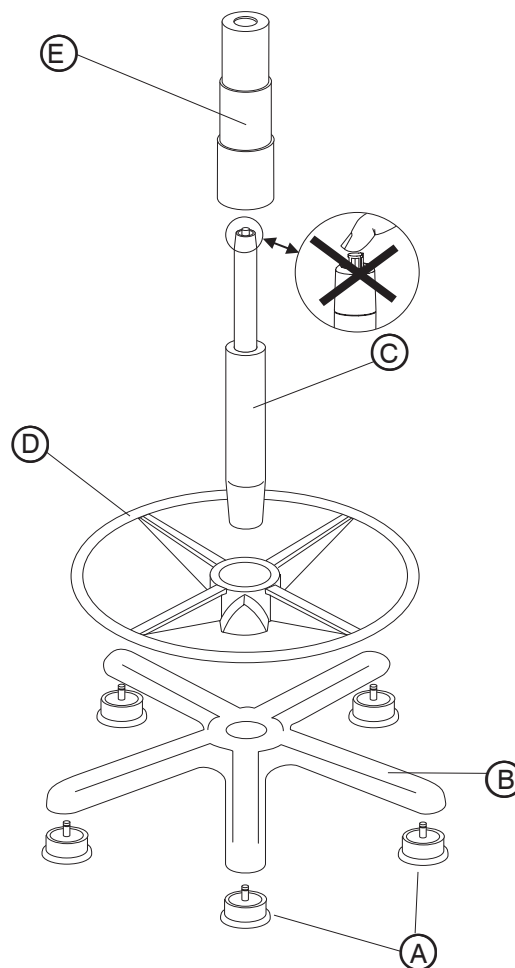
| CODE | DESCRIPTION | QTY. | PART NO. |
|------|--------------------------------|------|-----------|
| (A) | Glissière | 5 | 5110-25 |
| (B) | Base | 1 | 5105-54BL |
| (C) | Cylindre | 1 | 5110-11 |
| (D) | Anneau repose-pieds | 1 | 5110-06 |
| (E) | Tube anti-poussière (3 pièces) | 1 | 5110-14 |
| (F) | Ensemble de siège | 1 | 5110-51 |
| (G) | Ensemble de dossier | 1 | 5110-52 |
| (H) | Bouton avec Point du Cône | 1 | 6680-78 |
| (I) | Bar du Support du dossier-lit | 1 | 6680-55 |
| (J) | Bouton avec Point Plat | 1 | 6680-77 |

Brevet américain enregistré D381,823



Avant de commencer le montage, vérifier toutes les pièces à l'aide de la liste des pièces. Permettre à toutes les pièces d'atteindre la température de la pièce avant de faire le montage.

- 1 Installer une glissière (A) dans chacun des pieds de la base (B). Pousser la glissière pour la rentrer solidement en place. Vérifier que la glissière est insérée complètement dans le pied, pour assurer une bonne stabilité.
- 2 Insérer le cylindre (C) dans la base, avec le bout conique vers le bas. Rentrer le cylindre dans la base en exerçant une légère pression vers le bas. (**AVERTISSEMENT** : En exerçant une pression vers le bas, ne pas toucher le bouton en plastique sur le haut du cylindre, car une pression sur le bouton déclenchera l'élévateur pneumatique.)
- 3 Glisser l'anneau repose-pieds (D) sur le cylindre, avec l'anneau vers le haut, et le positionner à la hauteur voulue. Tourner le bouton pour bloquer l'anneau. Glisser le tube anti-poussière (E) sur le cylindre.
- 4 Installer l'ensemble de siège (F) en alignant le trou sur le dessous avec l'arbre de l'ensemble de cylindre. Pousser le siège fermement vers le bas.
- 5 Glisser le bar du support pour le dossier-lit (I) dans le crochet sur le dessous de l'assemblée du siège. Utiliser un tournevis standard pour déprimer le bouton-poussoir près la fin du bar du support pour le dossier-lit. Glisser la bar jusqu'à le bouton-poussoir fermer dans le crochet. Enlever le bouton avec le point du cône (H) du sac des parties. Enfiler le bouton dans le trou du crochet et serrez pour fixer le bar du support pour le dossier-lit dans la position propre.
- 6 Faire les derniers réglages de la chaise en suivant les instructions au verso.

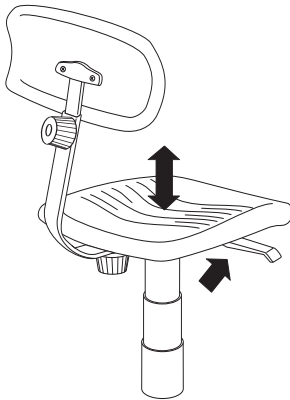


INSTRUCTIONS DE RÉGLAGE DE LA CHAISE

Pour profiter au maximum des avantages ergonomiques de cette chaise, il est indispensable de savoir comment les commandes fonctionnent et comment elles influencent votre posture.

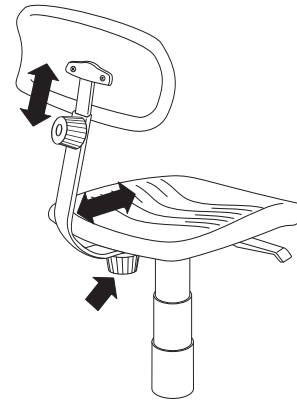
POUR RÉGLER LA GAMME DES HAUTEURS :

Le levier qui se trouve au-dessous du siège à gauche permet un réglage pneumatique du siège sur une gamme d'environ 20 cm (8 po). Il faut déterminer la hauteur appropriée du siège en tenant compte de plusieurs variables : la hauteur de la surface de travail, la tâche à exécuter et la grandeur de votre corps. Normalement, la chaise devrait se trouver à une hauteur telle que vos bras forment un angle de 90 degrés ou un peu plus au coude. Cette posture assure une meilleure circulation aux épaules et au cou, et réduit la fatigue des avant-bras et des mains. Les pieds devraient être plantés solidement sur le sol ou sur l'anneau repose-pieds. Pour assurer une bonne posture, maintenir un angle de 90 degrés aux genoux.



POUR RÉGLER LA HAUTEUR ET LA PROFONDEUR DU DOSSIER :

Desserrer le bouton de réglage de la hauteur du dossier qui se trouve derrière le siège. Glisser l'ensemble de dossier vers le haut ou vers le bas pour régler la hauteur du dossier, qui est courbe pour assurer un support lombaire. Le bouton qui se trouve au-dessous du siège permet de régler le dossier vers l'avant ou vers l'arrière. Pour régler la profondeur du dossier, il faut s'asseoir avec le corps bien centré sur le siège. La courbe du dossier devrait épouser le creux des reins pour réduire la pression sur les disques vertébraux, surtout au niveau de la région lombaire.



ENTRETIEN

L'élévateur pneumatique du cylindre a reçu un graissage permanent à l'usine, et n'a pas besoin d'être graissé. **NE JAMAIS GRAISSER L'ÉLÉVATEUR PNEUMATIQUE.** Ne pas enlever la bague sur le dessous du cylindre, et communiquer avec Safco immédiatement si la bague manque ou est endommagée. Nettoyer le siège et le dossier en polyuréthane avec du savon et de l'eau. Pour réparer les petites coupures dans le polyuréthane, mettre quelques gouttes d'une colle à séchage rapide dans la coupure, puis presser les côtés ensemble jusqu'à ce que la colle prenne.

CONSIGNES GÉNÉRALES DE SÉCURITÉ

Ne pas se mettre debout sur le siège. La chaise doit se trouver sur une surface plane, pour assurer une bonne stabilité. N'utiliser la chaise que lorsqu'elle est complètement montée. Ne jamais utiliser la chaise si elle ne fonctionne pas selon les indications de la présente feuille; autrement, la garantie risque d'être nulle et sans effet. Rapporter tout problème à Safco immédiatement, en citant toujours le code de date du fabricant, qui figure sur l'étiquette au-dessous du siège.

INSTRUCCIONES DE ENSAMBLAJE

HERRAMIENTAS REQUERIDAS: El Destornillador Standard

El formulario de Registro de Garantía de Productos está disponible a: www.safcoproducts.com

PARTS LIST

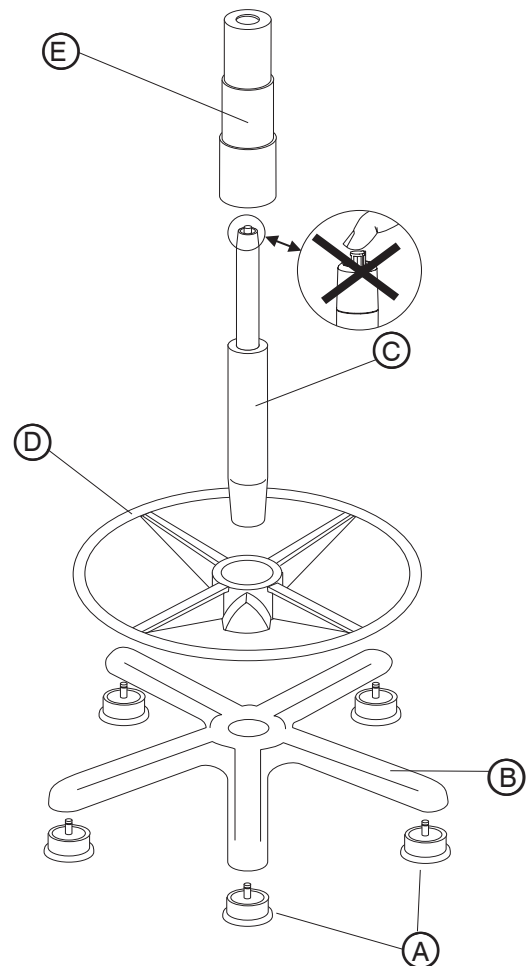
| CODE | DESCRIPTION | QTY. | PART NO. |
|------|-------------------------------------|------|-----------|
| (A) | Deslizador | 5 | 5110-25 |
| (B) | Base | 1 | 5105-54BL |
| (C) | Cilindro | 1 | 5110-11 |
| (D) | Anillo de apoyo para los pies | 1 | 5110-06 |
| (E) | Forro antipolvo (juego de 3 piezas) | 1 | 5110-14 |
| (F) | Asiento | 1 | 5110-51 |
| (G) | Respaldo | 1 | 5110-52 |
| (H) | El bulto con el Punto del Cono | 1 | 6680-78 |
| (I) | el bar de apoyo para el respaldo | 1 | 6680-55 |
| (J) | El bulto con el Punto Llano | 1 | 6680-77 |

Patente D381,823 registrada en EE.UU.



Antes de empezar a ensamblar, por favor verifique que estén incluidas todas las piezas de la lista. Antes de ensamblar, permita que la temperatura de las piezas alcance la temperatura ambiente.

- 1 Instale los deslizadores, (A), en cada una de las patas de la base, (B), y presione firmemente. Para que la silla se mantenga estable, asegúrese de que los deslizadores queden insertados completamente en las patas.
- 2 Inserte en la base el extremo cónico del cilindro, (C). Asegúrelo presionando ligeramente hacia abajo. **(PRECAUCIÓN:** Cuando presione hacia abajo evite tocar el botón de plástico que se encuentra en la parte superior del cilindro, ya que esto accionaría el elevador neumático).
- 3 Deslice el anillo de apoyo para los pies, (D), en el cilindro (con el anillo hacia arriba), colóquelo a la altura deseada y fíjelo girando la perilla. Cubra el cilindro con el forro antipolvo, (E).
- 4 Para instalar el asiento, (F), alinee el orificio de la parte inferior del asiento con el extremo superior del cilindro y empuje firmemente el asiento hacia abajo.
- 5 Resbale el bar de apoyo para el respaldo (I) en el anaquel en la parte inferior de la asamblea del asiento. Use un destornillador standard para deprimir el botón de presión cerca del extremo del bar de apoyo para el respaldo. Resbale el bar hasta el botón de presión cierra en el anaquel. Remueva el bulto con el punto del cono (H) de la bolsa de las partes. Enhebre el bulto en el agujero del anaquel y tense para fijar el bar de apoyo para el respaldo en la posición apropiada.
- 6 Para hacer los ajustes finales, siga las instrucciones que se encuentran al reverso de esta hoja.

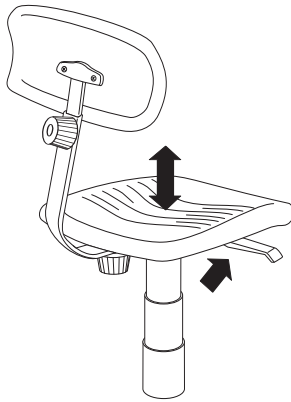


INSTRUCCIONES PARA AJUSTAR LA SILLA

Para aumentar al máximo los beneficios ergonómicos de esta silla, es muy importante que entienda el funcionamiento de los controles y la manera en que afectan su postura.

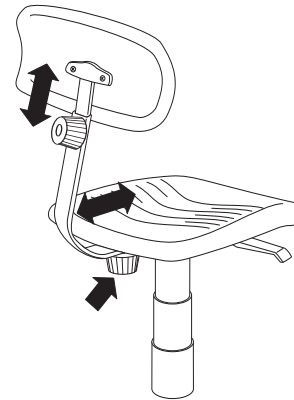
AJUSTE DEL RANGO DE ALTURA:

La palanca que se encuentra bajo el asiento, del lado derecho, ajusta neumáticamente la altura en un rango de aproximadamente 20 cm (8"). La altura adecuada se debe determinar usando una serie de variables tales como la altura de la superficie de trabajo, la tarea a realizar y el tamaño de su cuerpo. Normalmente, la silla se debe colocar a una altura que permita que sus brazos se doblen en un ángulo de 90° o un poco mayor. Esto permite una mejor circulación de la sangre en los hombros y el cuello y reduce la fatiga en los antebrazos y las manos. Los pies deben descansar apoyados sobre el piso o sobre el anillo de apoyo. Para ayudar a asegurar una buena postura, mantenga las rodillas dobladas en un ángulo de 90°.



AJUSTE DE LA ALTURA Y DE LA DISTANCIA DEL RESPALDO:

Afloje la perilla para ajustar la altura que se encuentra en la parte posterior del asiento. El respaldo tiene una curva que sirve de soporte para la región lumbar; deslícelo hacia arriba o hacia abajo para ajustar la altura. La perilla que se encuentra debajo del asiento permite ajustar el respaldo hacia adelante o hacia atrás. Siéntese en el centro de la silla de manera que la curva del respaldo coincida con la parte inferior de su espalda. Esto reducirá la presión en los discos vertebrales, especialmente los lumbares.



MANTENIMIENTO

El elevador neumático del cilindro viene con lubricación permanente desde la fábrica y no requiere lubricación adicional. **NUNCA LUBRIQUE EL ELEVADOR NEUMÁTICO.** No retire la pinza del extremo inferior del cilindro. Si falta o se daña esta pinza, comuníquese con Safco inmediatamente. Limpie el asiento de poliuretano con agua y jabón. Para reparar pequeñas rasgaduras en el poliuretano, aplique unas cuantas gotas de pegamento de secado rápido en la rasgadura y junte las orillas hasta que seque el pegamento.

INSTRUCCIONES GENERALES DE SEGURIDAD

No se pare en el asiento. La silla debe estar sobre una superficie nivelada para proporcionar la estabilidad adecuada. Utilice la silla sólo cuando esté completamente ensamblada. Nunca utilice la silla si no funciona de acuerdo con las indicaciones contenidas en esta hoja o se podría anular la garantía. Informe inmediatamente a Safco acerca de cualquier problema y siempre proporcione la información del código de fecha del fabricante que se encuentra en la etiqueta bajo el asiento.