

PEERLESS[®] Faucet

ASME A112.18.1 / CSA B125.1
ASME A112.18.2 / CSA B125.2

Record Your Model Number Here For Future Reference
Anoté Aquí Número del Modelo Comprado Para Referencia Futura
Inscrivez le numéro de modèle ici pour pouvoir le retrouver.

ASSEMBLY PARTS LIST
LISTA DE PIEZAS PARA LA INSTALACIÓN
LISTE DES PIÈCES

Description Descripción Description	Quantity Cantidad Quantité					
	P183510LF	P188601LF	P188621LF	P188620LF	P188620LF-M	P188620LF-W
Faucet Llave Robinet	1	1	1	1	1	1
Gasket Empaque Joint	1	1	1	1	1	1
Locknuts Contratuercas Écrous de Blocage	2	2	2	2	2	2
Coupling Nuts Tuercas de Acoplamiento Écrou de Raccordement	2	2	2	2	2	NA
Lift Rod Barra de Alzar Tige de Manoeuvre	NA	NA	1	1	1	1
Pop-Up Desagüe automático Renvoi Mécanique	NA	NA	1	1	1	1

Estimated Time For Assembly

The estimated time to install this faucet is 45 minutes. The estimated time to install the pop-up assembly is 30 minutes. These estimates do not include removing the old faucet and pop-up assembly.

Tiempo Estimado para Instalar

El tiempo estimado para instalar esta llave de agua es 45 minutos. El tiempo estimado para instalar el ensamble del desagüe automático es 30 minutos. Estos estimados no incluyen el tiempo que toma quitar la llave de agua vieja y el ensamble del desagüe automático.

Durée d'installation estimée

La durée d'installation de ce robinet est estimée à 45 minutes. La durée d'installation estimée du renvoi mécanique est de 30 minutes. Ces estimations n'incluent pas la dépose du vieux robinet et du vieux renvoi.



**The Peerless
Installation Helpline**
1-800-438-6673
www.peerlessfaucet.com



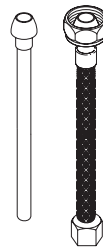
Instruction Manual Printed in China
Manual de Instrucciones Impreso en China
Manuel d'instructions Imprimé en Chine

SINGLE HANDLE LAVATORY FAUCET
MODELS P183510LF, P188601LF, P188621LF,
P188620LF, P188620LF-M & P188620LF-W

LLAVE DE LAVAMANOS DE UNA MANIJAS
MODELOS P183510LF, P188601LF, P188621LF,
P188620LF, P188620LF-M Y P188620LF-W

ROBINET À UNE MANETTE POUR LAVABO
MODÈLES P183510LF, P188601LF, P188621LF,
P188620LF, P188620LF-M ET P188620LF-W

You may need
Usted puede necesitar
Articles dont vous pouvez avoir besoin:



Water supply hook-ups:
(NOT PROVIDED)

Choose hook-ups for 1/2" I.P.S. connections: Ball nose riser (3/8" O.D. copper tubing), or 1/2" I.P.S. faucet connector.

Suministros de agua:
(NO PROPORCIONADAS)

Escoja conexiones para I.P.S. de 1/2": Tubos montante bola-nariz (tubería de cobre de 3/8" D.E.), o conector de llave I.P.S. de 1/2".

Raccords:
(NON FOURNIS)

Choisissez des raccords compatibles 1/2 po IPS. Tubes-raccords à portée sphérique (tube en cuivre 3/8 po d.e.) ou raccords de robinet 1/2 po IPS.

Silicone sealant:
(NOT PROVIDED)

If sink is uneven use silicone sealant under base of faucet.



Sellador de silicon:
(NO PROPORCIONADAS)

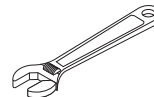
Si el fregadero está desnivelado use sellador de silicon debajo de la base del borde.

Composé D'étanchéité à la silicone:
(NON FOURNIS)

si la surface de l'évier est inégale, appliquez du composé d'étanchéité à la silicone sous la base du robinet.

Wrench(es):
(NOT PROVIDED)

For faucet removal/installation.



Llave(s):
(NO PROPORCIONADAS)

Para quitar/instalación de fregaderos.

Clé(s):
(NON FOURNIS)

pour pose et dépose de robinet

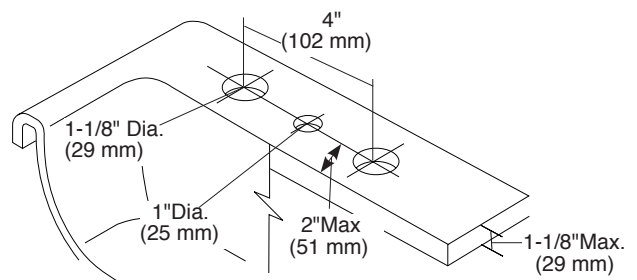
Sink Hole Dimensions

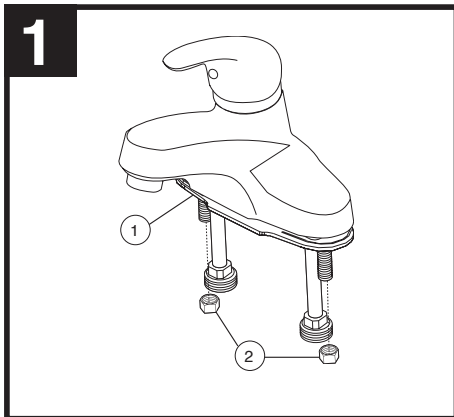
Dimensiones del Hoyo Fregaderos

Dimensions des orifices de l'évier

Allow clearance for lift rod and handle movements.

Permita un espacio para los movimientos de alzar la barra y la manija. Laissez le dégagement nécessaire aux mouvements de la tirette et des manettes.



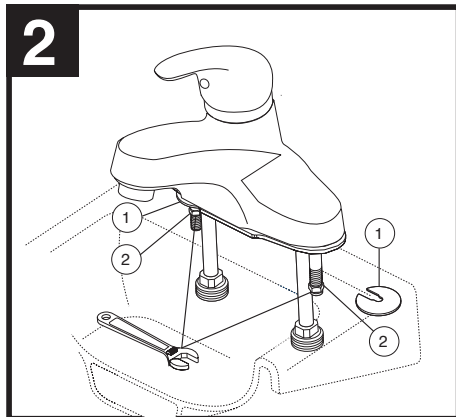


SHUT OFF WATER SUPPLIES. Disconnect and remove old faucet. Place gasket (1) on bottom of new faucet. Assemble nuts (2) to studs. Place faucet through mounting holes in sink.

CIERRE LOS SUMINISTROS DE AGUA.

Desconecte y quite la llave vieja. Coloque el empaque (1) en la parte inferior de la llave. Ponga juntos las tuercas (2) con los pernos. Coloque la llave de agua a través de los agujeros de instalación en el fregadero.

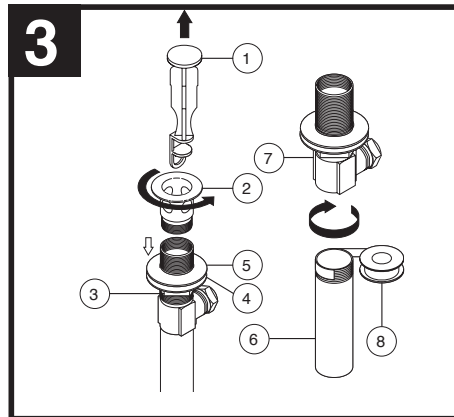
INTERROMPEZ L'ARRIVÉE D'EAU. Débranchez le vieux robinet et enlevez-le. Placez le joint (1) contre le dessous du robinet neuf. Montez les écrous (2) sur les goujons. Introduisez le robinet dans les or montage de l'évier.



Slide washers (1) in place under sink and between nuts, with slotted openings around tubes. Secure faucet to sink by tightening nuts (2) with a wrench. For metal pop-up installation refer to steps 3-6; for plastic pop-up installation refer to steps 7-10. For models with no pop-up, proceed to step 11.

Deslice la arandela (1) hasta su sitio debajo del lavamanos y entre los separadores con las ranuras alrededor de las tubificaciones. Coloque las arandelas de montaje y las tuercas (2) en los pernos de la llave. **NOTA:** Consulte con los pasos 3-6 para la instalación del desagüe automático o los pasos 7-10 para la instalación del desagüe plástico automático. Para los modelos sin desagüe automático, continúe con el paso 11.

Introduisez les rondelles (1) entre l'évier et les écrous, en passant la fente autour des tubes. Fixez le robinet à l'évier en serrant les écrous (2) à l'aide d'une clé. **NOTE :** Pour installer un renvoi mécanique en métal, consultez les étapes 3 à 6; pour installer un renvoi mécanique en plastique, consultez les étapes 7 à 10.



Metal Pop-up Installation

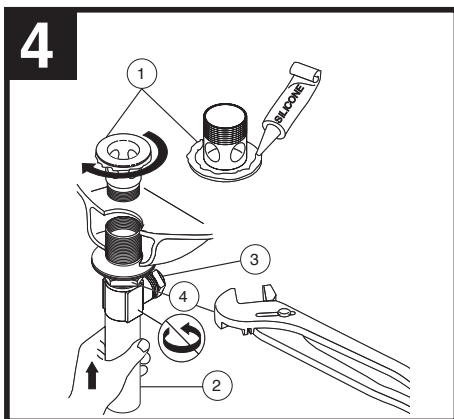
Remove stopper (1) and flange (2). Screw nut (3) all the way down. Push washer (4) and gasket (5) down. Remove tailpiece (6) from body (7), add Plumber tape (8), replace tailpiece.

Desagüe Automático de Metal

Quite el tapón (1) y el reborde (2). Atornille la tuerca (3) completamente hasta abajo. Empuje la arandela/roldana (4) y el (5) hacia abajo. Quite el tubo de cola (6) del cuerpo (7), aplique cinta para plomero (8), coloque otra vez el tubo de cola.

Renvoi Mécanique en Métal

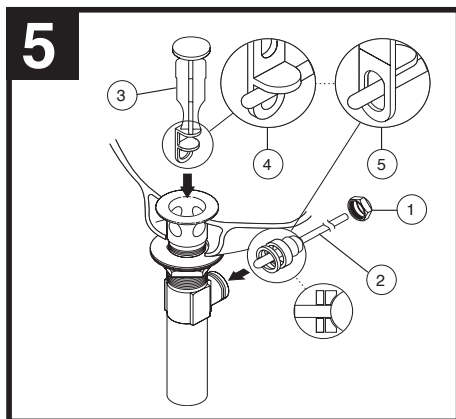
Enlevez la bonde (1) et la collerette (2). Serrez l'écrou (3) pour le faire descendre complètement. Poussez la rondelle (4) et le joint (5) vers le bas. Enlevez le raccord droit de vidange (6) du corps (7), appliquez du ruban de plomberie (8), puis remettez raccord droit en place.



Apply silicone to underside of flange (1). Insert body (2) into sink. Screw flange (1) into body (2). Pivot hole (3) must face faucet. Pull assembly down firmly and hold in place. **DO NOT TWIST.** Tighten nut, washer & gasket (4), clean off excess silicone.

Aplique silicón a la parte interior del reborde (1). Inserte el cuerpo (2) en el lavamanos. Atornille el reborde (1) en el cuerpo (2). El pivote (3) debe de estar de frente a la llave. Hale el ensamble hacia abajo firmemente y sujételo en sitio. **NO LO GIRE.** Apriete la tuerca/ arandela/ empaque (4), limpie el exceso de silicón.

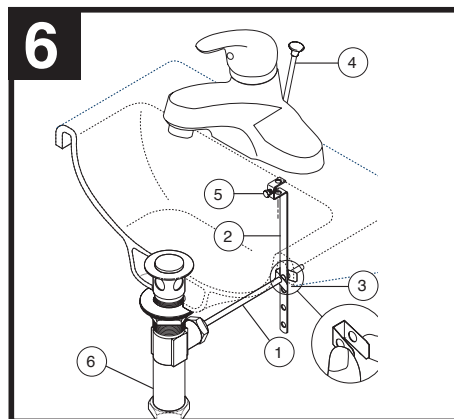
Appliquez du composé à la silicone sous la collerette (1). Introduisez le corps (2) dans le lavabo, puis vissez la collerette (1) dans le corps (2). Le pivot (3) doit faire face au robinet. Tirez l'ensemble vers le bas fermement et maintenez-le en place. **PRENEZ GARDE DE LE TORDRE.** Serrez l'écrou contre la rondelle et le joint, puis enlevez le surplus de composé à la silicone (4).



Remove pivot nut (1). Install horizontal rod (2) and stopper (3) as removable (4) or non-removable (5). Hand tighten pivot nut (1).

Quite la tuerca del pivote (1). Instale la barra horizontal (2) y el tapón (3) como desmontable (4) o fijo (5). Apriete a mano la tuerca del pivote (1).

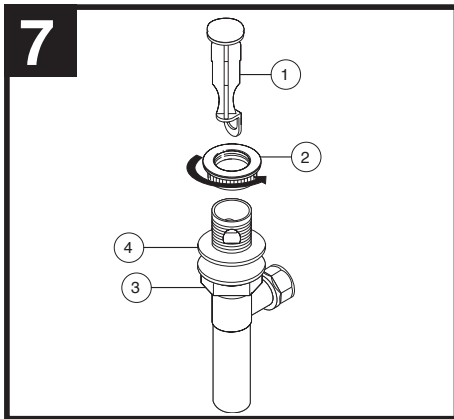
Enlevez l'écrou du pivot (1). Installez la tige horizontale (2) et la bonde (3) de manière que la bonde soit amovible (4) ou non amovible (5). Serrez l'écrou (1) du pivot à la main.



Attach horizontal rod (1) to strap (2) using clip (3). Insert lift rod (4) into strap and tighten screw (5). Connect assembly to drain (6).

Una la barra horizontal (1) a la barra chata (2) utilizando el gancho (3). Introduzca la barra de alzar (4) dentro de la barra chata de articulación y apriete el tornillo (5). Conecte el ensamble al desagüe (6).

Fixez la tige horizontale (1) au feuillard (2) à l'aide de l'agrafe (3). Installez la tige de manoeuvre (4) et serrez la vis (5). Fixez l'ensemble au renvoi (6).



Plastic Pop-up Installation

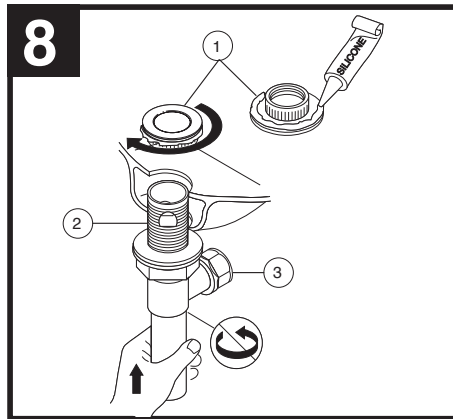
Install Pop-up Assembly. Remove stopper (1) and flange (2). Screw nut (3) all the way down. Push gasket (4) down.

Desagüe Automático Plástico

Instale el Ensemble de Desagüe Automático. Quite el tapón (1), y la brida (2). Atornille la tuerca (3) completamente hacia abajo. Empuje el empaque (4) hacia abajo.

Renvoi Mécanique en Plastique

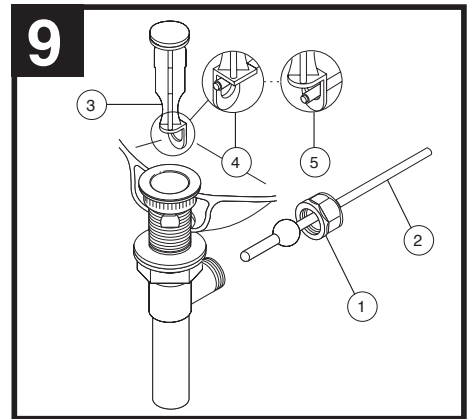
Installez le renvoi mécanique. Enlevez la bonde (1) et la collerette (2). Vissez l'écrou (3) à fond. Faites glisser le joint (4) vers le bas.



Apply silicone to underside of flange (1). Insert body (2) into sink. Screw flange onto body. Pivot hole (3) must face back of sink. Pull assembly down firmly and hold in place. DO NOT TWIST. Tighten nut, remove excess sealant.

Aplice silicón a la parte inferior de la brida (1). Introduzca el cuerpo (2) dentro del lavamanos. Atornille la brida en el cuerpo. El hoyo del pivote (3) debe de estar cara hacia la parte posterior del lavamanos. Hale el ensamble hacia abajo firmemente y sostenga en sitio. NO TUERZA. Apriete la tuerca, quite el exceso de sellador.

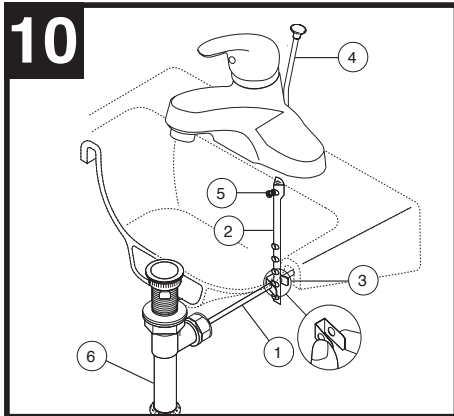
Appliquez du composé d'étanchéité sous la collerette (1). Introduisez le corps (2) dans l'évier. Vissez la collerette sur le corps. Le trou du pivot (3) doit se trouver face à l'arrière de l'évier. Tirez l'ensemble fermement vers le bas et maintenez-le en place. NE LE TOURNEZ PAS. Serrez l'écrou et enlevez le surplus de composé d'étanchéité.



Remove pivot nut (1). Install horizontal rod (2) and stopper (3) as removable (4) or non-removable (5). Hand tighten nut (1).

Quite la tuerca del pivote (1). Instale la barra horizontal (2) y el tapón (3) como desmontable (4) o fijo (5). Apriete la tuerca mano (1).

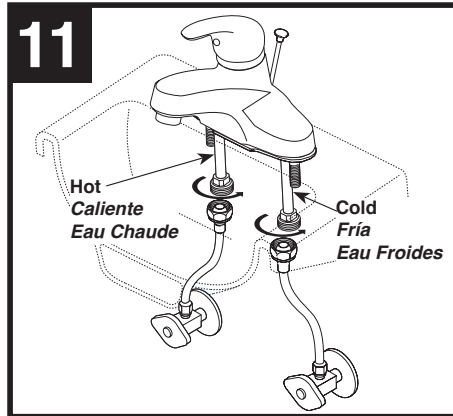
Enlevez l'écrou de pivot (1). Installez la tige horizontale (2) et la bonde (3) pour qu'elle soit amovible (4) ou non amovible (5). Serrez l'écrou à la main (1).



Attach horizontal rod (1) to strap (2) using clip (3). Install lift rod (4), tighten screw (5). Connect assembly to drain (6).

Conecte la barra horizontal (1) a la barra chata (2) usando el gancho (3). Instale la barra elevadora (4), apriete el tornillo (5). Conecte el ensamble al drenaje (6).

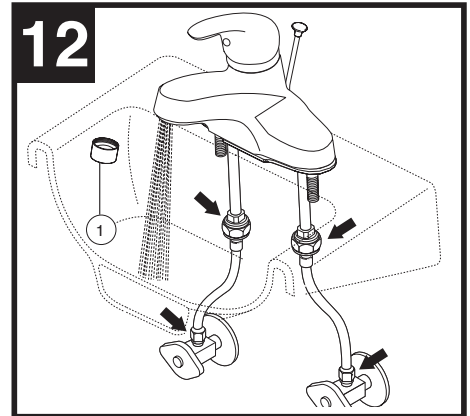
Fixez la tige horizontale (1) au feuillard (2) à l'aide de l'agrafe (3). Installez la tirette (4) et serrez la vis (5). Raccordez l'ensemble au renvoi (6).



CONNECT TO WATER SUPPLIES (HOOK-UPS NOT PROVIDED).

CONECTE A LOS SUMINISTROS DE AGUA. (LAS CONEXIONES NO SON PROPORCIONADAS).

RACCORDEMENT À LA TUYAUTERIE D'ALIMENTATION (RACCORDS NON FOURNIS)



FLUSH SYSTEM/CHECK FOR LEAKS.

Remove aerator (1) and turn on hot and cold water lines to full open for one minute each. Check for leaks at arrows. Replace aerator.

DEJE CORRER EL AGUA POR EL SISTEMA/ EXAMINE POR SI HAY FILTRACIONES.

Quite el aireador (1) y abra las líneas de agua caliente y fría a la posición completamente abierta por un minuto cada una. Mientras que el agua corra, examine para asegurarse que no haya filtraciones. Reemplace el aireador.

RINÇAGE DE L'INSTALLATION ET VÉRIFICATION DE L'ÉTANCHÉITÉ.

Enlevez l'aérateur (1). Tournez les manettes d'eau chaude et d'eau froide pour les amener en position de plein débit et laissez l'eau s'écouler une minute. Pendant que l'eau s'écoule, vérifiez l'étanchéité. Remettez l'aérateur en place.

Care Instructions

Care should be given to the cleaning of this product. To clean:

- Wipe gently with a damp cloth.
- Blot dry with a soft towel.

WARNING: *SCRUBBING BUBBLES® BATHROOM CLEANER* and *LYSOL® BASIN TUB AND TILE CLEANER* must not be used on the clear knob handles and levers. Use of these cleaners can result in cracked or severely damaged handles. If overspray gets onto the handles, immediately wipe them dry with a soft cotton cloth.

Maintenance

SHUT OFF WATER SUPPLIES

When replacing a part, follow the illustrated instructions provided on the back of the Repair Part Kit.

If faucet leaks from under handle:

Remove Handle and tighten Adjusting Ring (1).

If faucet leaks from spout:

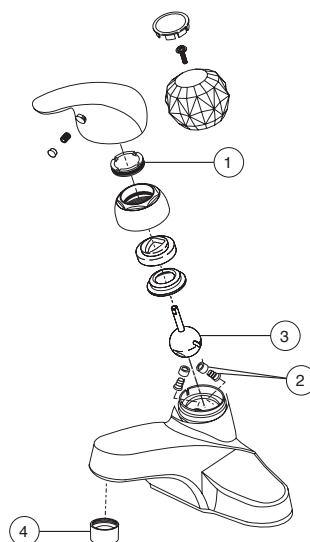
Replace Seats & Springs (2).

If leak persists:

Replace Ball Assembly (3).

If faucet exhibits very low flow:

- A. Remove and clean Aerator (4), or
B. Clean Seats and Springs (2) of any debris.



Instrucciones Sobre el Cuidado

Se debe tener cuidado con la limpieza de este producto. Para limpiarla:

- Frote con un paño húmedo.
- Séquela con una toalla suave.

ADVERTENCIA: No se puede usar *SCRUBBING BUBBLES® BATHROOM CLEANER* o *LYSOL® BASIN TUB AND TILE CLEANER* en las manijas transparentes redondos y de palanca. El uso de estos productos pueden resultar en manijas rajados o severamente dañados. Si estos productos caen sobre la manija, séquelo inmediatamente con una toalla de algodón suave.

Mantenimiento

CIERRE LOS SUMINISTROS DE AGUA

Quando reemplace una pieza, siga las instrucciones ilustradas proporcionadas en la parte de atrás del Equipo de Reparación de Piezas.

Si la llave tiene filtraciones desde la parte debajo de la manija:

Quite la Manija y apriete el Anillo de Ajuste (1).

Si la llave tiene fugas en la salida:

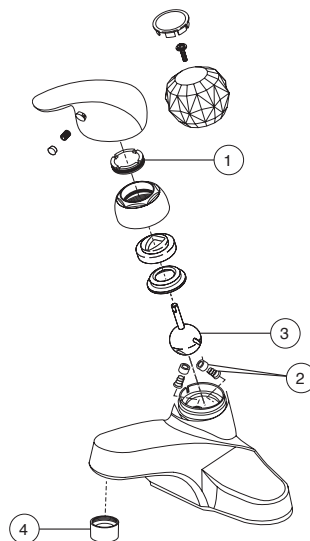
Reemplace los Asientos y Resortes (2).

Si la fuga persiste:

Reemplace Ensamble de la Bola (3).

Si la llave muestra un flujo muy bajo:

- A. Quite y limpie el Aireador (4), o
B. Limpie los Asientos y Resortes (2) de cualquier escombros.



Instructions de nettoyage

Ce produit doit être nettoyé avec soin. Pour le nettoyer :

- Essuyez-le doucement avec un chiffon humide.
- Asséchez-le avec un chiffon doux.

AVERTISSEMENT:

N'employez pas le nettoyant pour salle de bain *Scrubbing Bubbles®* ni le *Nettoyant de Lavabos, de Baignoires et de Carreaux Lysol®* sur les manettes et les poignées sphériques transparentes. Ces produits peuvent faire fissurer les poignées et les manettes ou les abîmer gravement. Si ces poignées ou ces manettes sont accidentellement par l'un ou l'autre des produits mentionnés, les essuyer immédiatement à l'aide d'un chiffon de coton doux.

Entretien

INTERROMPEZ L'ARRIVÉE D'EAU

Pour remplacer une pièce, veuillez suivre les instructions à l'endos du kit de réparation.

Le robinet fuit par le dessous de la poignée :

Retirez la poignée et serrez l'anneau de réglage (1).

Le robinet fuit par la sortie du bec :

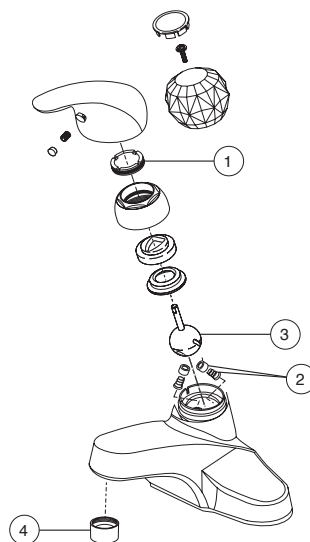
Remplacez les sièges et les ressorts (2).

Si la fuite persiste :

Remplacez la bille (3).

Si le robinet a un très faible débit :

- A. Enlevez l'aérateur (4) et nettoyez-le.
B. Nettoyez les sièges et les ressorts (2).



RP70204

Knob Handle w/Button, Screw, Connector and Set Screw
Perilla con Botón, Tornillo, Conector y Tornillo de Ajuste
Manette Sphérique avec Bouton, Vis et Vis de Calage

RP70207▲

Handle w/Set Screw & Button
Manija con Tornillo de Ajuste y Botón
Manette avec Vis de Calage et Bouton

RP77763▲

Repair Kit
Equipo/Herramientas para reparaciones
Kit de réparation

▲ Specify Finish

Especifique el Acabado
Précisez le Fini

4

RP70195▲

Aerator - 1.5 GPM (5.7 L/M)
Aireador - 1.5 GPM (5.7 L/M)
Aérateur - 1.5 gal/min (5.7 L/M)

Plastic Pop-Up Assembly Less Lift Rod
Ensamble del Desagüe Automático Plástico Menos la Barra de Alzar
Renvoi Mécanique en Plastique Sans la Tige de Manoeuvre

RP44122

Mounting Washers & Nuts
Arandelas de Montaje y Tuercas
Rondelles et Écrous

RP5404

Coupling Nuts
(Not supplied in some models)
Tuercas de Acoplamiento
(No proporcionadas en algunos modelos)
Écrous de Raccordement
(Non fournis dans certains modèles)

RP70203▲

Lift Rod
Barra de Alzar
Tige de Manoeuvre

1

Adjusting Ring
Anillo de Ajuste
Anneau de Réglage

3

Ball Assembly
Ensamble de la Bola
Rotule

2

Seats & Springs
Asientos y Resortes
Sièges et Ressorts

RP72707

Plug Button
Botón del Tapón
Bouton

Metal Pop-Up Assembly Less Lift Rod
Ensamble de Metal del Desagüe Automático Menos la Barra de Alzar
Renvoi Mécanique en Métal Sans la Tige de Manoeuvre

Peerless® Lifetime Faucet and Finish Limited Warranty

All parts and finishes of the Peerless® faucet are warranted to the original consumer purchaser to be free from defects in material & workmanship for as long as the original consumer purchaser owns their home. Peerless Faucet Company recommends using a professional plumber for all installation & repair.

Peerless Faucet Company will replace, FREE OF CHARGE, during the warranty period, any part or finish that proves defective in material and/or workmanship under normal installation, use & service. Replacement parts may be obtained by calling 1-800-438-6673 (in the U.S. and Canada) or by writing to:

In the United States:
Peerless Faucet Company
55 E. 111th Street
Indianapolis, IN 46280

In Canada:
Peerless Faucet Canada
420 Burbrook Place
London, ON N6A 4L6

This warranty is extensive in that it covers replacement of all defective parts and even finish, but these are the only two things that are covered. LABOR CHARGES AND/OR DAMAGE INCURRED IN INSTALLATION, REPAIR, OR REPLACEMENT AS WELL AS ANY OTHER KIND OF LOSS OR DAMAGES ARE EXCLUDED. Some states/provinces do not allow the exclusion or limitation of incidental or consequential damages, so the above

limitation or exclusion may not apply to you. Proof of purchase (original sales receipt) from the original consumer purchaser must be made available to Peerless Faucet Company for all warranty claims.

This warranty excludes all industrial, commercial, and business usage (including but not limited to use in multi-family housing), whose purchasers are hereby extended a five-year limited warranty from the date of purchase, with all other terms of this warranty applying except the duration of the warranty. This warranty is applicable to Peerless® faucets manufactured after January 1, 1995.

This warranty does not cover any damage to this faucet as a result of misuse, abuse, or neglect, or any use of other than genuine Peerless® replacement parts.

This warranty gives you specific legal rights, and you may also have other rights which vary from state/province to state/province. It applies only for Peerless® faucets installed in the United States of America, Canada, and Mexico.

©2013 Masco Corporation of Indiana

Garantía Limitada de Por Vida Para Su Llave y Acabado de Peerless®

Todas las piezas y acabados de la llave de agua Peerless® están garantizadas al comprador consumidor original de estar libres de defectos de material y fabricación durante el tiempo que el comprador consumidor original sea propietario de su casa. La compañía Peerless Faucet recomienda emplear un plomero profesional para todas las instalaciones y reparaciones.

Peerless Faucet Company reemplazará, SIN CARGO, durante el período de la garantía, cualquier pieza o acabado que pruebe estar defectuosa en material y/o fabricación bajo instalación, uso y servicio normal. Las piezas de repuesto se pueden obtener llamando al 1-800-438-6673 (en los EE.UU. y Canadá) o escribiendo a:

En los Estados Unidos:
Peerless Faucet Company
55 E. 111th Street
Indianapolis, IN 46280

En Canadá:
Peerless Faucet Canada
420 Burbrook Place
London, ON N6A 4L6

Esta garantía es extensiva en que cubre el reemplazo de todas las piezas defectivas y hasta el acabado, pero estas son las únicas dos cosas que cubre. SE EXCLUYEN LOS CARGOS DE LABOR Y/O DAÑOS INCURRIDOS EN LA INSTALACIÓN, REPARACIÓN, O REPUESTO COMO TAMBIÉN CUALQUIER OTRO TIPO DE PÉRDIDA O DAÑO.

Algunos estados/provincias no permiten la exclusión o limitación de daños incidentales o consecuentes, de manera que la limitación o exclusión arriba incluida pueda no aplicarle a usted. La prueba de compra (recibo de venta original) del comprador consumidor original debe ser disponible a Peerless Faucet Company para todos los reclamos de garantía.

Esta garantía excluye todos los usos industriales, comerciales y de negocios (incluyendo pero no limitado al uso en residencias multi-familiares), a cuyos compradores, por la presente, se les extiende una garantía limitada de cinco años a partir de la fecha de compra, aplicando todos los términos de esta garantía con excepción de la duración de ésta. Esta garantía es aplicable a las llaves de agua de Peerless® fabricadas después del 1ro de enero de 1995.

Esta garantía no cubre cualquier daño hecho a esta llave de agua como resultado del mal uso, abuso, o descuido, o cualquier uso de piezas de repuesto que no sean las de Peerless®.

Esta garantía le da derechos legales específicos, y usted también puede tener otros derechos que varían de estado/provincia a estado/provincia. Sólo aplica a las llaves de agua Peerless® instaladas en los Estados Unidos de Norte América, Canadá, y México.

©2013 Masco Corporación de Indiana

Garantie à vie limitée Peerless® sur le robinet et son fini

Toutes les pièces et tous les finis du robinet Peerless® sont protégés contre les défauts du matériau et les vices de fabrication par une garantie qui est consentie au premier acheteur et qui est valide tant que celui-ci demeure propriétaire de sa maison. Peerless Faucet Company recommande à l'acheteur de confier l'installation et la réparation du robinet à un plombier compétent.

Pendant la période de garantie, Peerless Faucet Company remplacera GRATUITEMENT toute pièce ou tout fini qui présentera une défectuosité du matériau et/ou un vice de conception pour autant que le produit ait été installé, utilisé et entretenu normalement. Pour obtenir des pièces de rechange, veuillez appeler au 1-800-438-6673 (aux É.-U. et au Canada) ou faire parvenir votre demande par écrit à l'une des adresses suivantes :

Aux États-Unis :
Peerless Faucet Company
55 E. 111th Street
Indianapolis, IN 46280

Au Canada :
Peerless Faucet Canada
420 Burbrook Place
London, ON N6A 4L6

La présente garantie prévoit le remplacement de toutes les pièces défectueuses, y compris le fini, mais elle se limite à ces deux éléments. LES FRAIS DE MAIN-D'OEUVRE ET/OU LES DOMMAGES PROVOQUÉS AU COURS DE L'INSTALLATION, DE LA RÉPARATION OU DU REMPLACEMENT AINSI QUE TOUTES LES PERTES OU LES DOMMAGES DE TOUTE AUTRE NATURE NE SONT PAS COUVERTS PAR LA GARANTIE. Dans les

États ou les provinces où il est interdit d'exclure ou de limiter la responsabilité à l'égard des dommages consécutifs ou indirects, les exclusions ou les limites susmentionnées ne s'appliquent pas. Toutes les demandes de règlement présentées à Peerless Faucet Company en vertu de la présente garantie doivent être accompagnées de la preuve d'achat (original de la facture) du premier acheteur.

La présente garantie ne s'applique pas aux robinets installés dans les établissements industriels ou commerciaux ou dans les places d'affaires (y compris, sans s'y limiter les habitations multifamiliales) qui sont protégés par une garantie étendue de cinq ans prenant effet à compter de la date d'achat. Toutes les autres conditions de la garantie de cinq ans sont identiques à celles de la présente garantie. La présente garantie s'applique aux robinets Peerless® fabriqués après le 1er janvier 1995.

La présente garantie ne s'applique pas aux produits qui ont été endommagés à la suite d'une mauvaise utilisation, d'une utilisation abusive, d'une négligence ou de l'utilisation de pièces de rechange autres que des pièces de rechange d'origine Peerless®.

La présente garantie vous donne des droits précis qui varient selon votre lieu de résidence. Elle s'applique uniquement aux produits qui ont été installés aux États-Unis, au Canada et au Mexique.

©2013 Masco Corporation de Indiana