

ASME A112.18.1 / CSA B125.1

Record Your Model Number Here For Future Reference  
 Anote Aquí Número del Modelo Comprado Para Referencia Futura  
 Inscrivez le numéro de modèle ici pour pouvoir le retrouver.

Description <i>Descripción</i> <i>Description</i>	Quantity <i>Cantidad</i> <i>Quantité</i>		
	P188200LF	P188400LF	P188500LF
Faucet <i>Llave</i> <i>Robinnet</i>	1	1	1
Gasket <i>Empaque</i> <i>Joint</i>	1	1	1
Locknuts <i>Contratuercas</i> <i>Écrous de Blocage</i>	2	2	2
Coupling Nuts <i>Tuercas de Acoplamiento</i> <i>Écrou de Raccordement</i>	2	2	2
Spray & Hose Assembly <i>Ensamble de la Rociador y Manguera</i> <i>Douchette et Tuyau Souple</i>	N A	1	1
Spray Support <i>Soporte del Rociador</i> <i>Support</i>	N A	N A	1

**Estimated Time For Assembly**  
 The estimated time to install this faucet is 45 minutes. The estimated time to install the spray & hose assembly is 20 minutes. These estimates do not include removing the old faucet and spray assembly.

**Tiempo Estimado para Instalar**  
 El tiempo estimado para instalar esta llave de agua es 45 minutos. El tiempo estimado para instalar el ensamble del rociador y la manguera es 20 minutos. Estos estimados no incluyen el tiempo que toma quitar la llave de agua vieja y el ensamble del rociador.

**Durée d'installation estimée**  
 Le temps nécessaire à l'installation du robinet est estimé à 45 minutes. Le temps nécessaire à l'installation de la douchette et du tuyau souple est estimé à 20 minutes. Ces estimations n'incluent pas le temps de dépose du vieux robinet et de la vieille douchette.



The Peerless  
 Installation Helpline  
 1-800-438-6673  
[www.peerless-faucet.com](http://www.peerless-faucet.com)



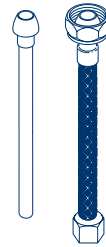
Instruction Manual Printed in China  
 Manual de Instrucciones Impreso en China  
 Manuel d'instructions Imprimé en Chine

## SINGLE HANDLE KITCHEN FAUCET MODEL SERIES P188200LF, P188400LF & P188500LF

**LLAVE DE FREGADERO UNA MANIJA  
 MODELO SERIES P188200LF, P188400LF  
 Y P188500LF**

**ROBINET DE CUISINE À UNE MANETTE  
 MODÈLE SERIA P188200LF, P188400LF  
 ET P188500LF**

### You may need Usted puede necesitar Articles dont vous pouvez avoir besoin:



**Water supply hook-ups:  
 (NOT PROVIDED)**  
 Choose hook-ups for 1/2" I.P.S. connections: Ball nose riser (3/8" O.D. copper tubing), or 1/2" I.P.S. faucet connector.

**Suministros de agua:  
 (NO PROPORCIONADAS)**  
 Escoja conexiones para I.P.S. de 1/2": Tubos montante bola-nariz (tubería de cobre de 3/8" D.E.), o conector de llave I.P.S. de 1/2".

**Raccords :  
 (NON FOURNIS)**  
 Choisissez des raccords compatibles 1/2 po IPS. Tubes-raccords à portée sphérique (tube en cuivre 3/8 po d.e.) ou raccords de robinet 1/2 po IPS.

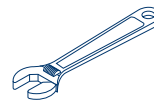
**Silicone sealant:  
 (NOT PROVIDED)**  
 If sink is uneven use silicone sealant under base of faucet.



**Sellador de silicona:  
 (NO PROPORCIONADAS)**  
 Si el fregadero está desnivelado use sellador de silicona debajo de la base del borde.

**Composé d'étanchéité à la silicone :  
 (NON FOURNIS)**  
 si la surface de l'évier est inégale, appliquez du composé d'étanchéité à la silicone sous la base du robinet.

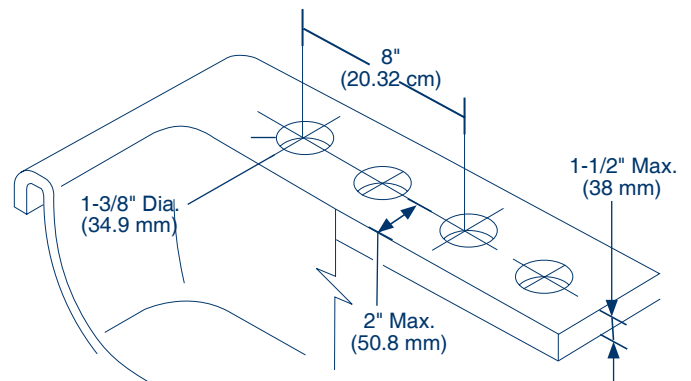
**Wrench(es):  
 (NOT PROVIDED)**  
 For faucet removal/installation.

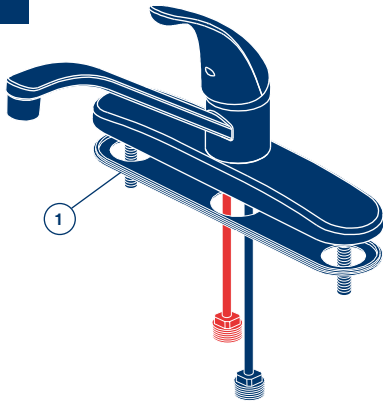


**Llave(s):  
 (NO PROPORCIONADAS)**  
 Para quitar/instalación de fregaderos.

**Clé(s):  
 (NON FOURNIS)**  
 pour pose et dépose de robinet

### Sink Hole Dimensions Dimensiones del Hoyo Fregaderos Dimensions des orifices de l'évier

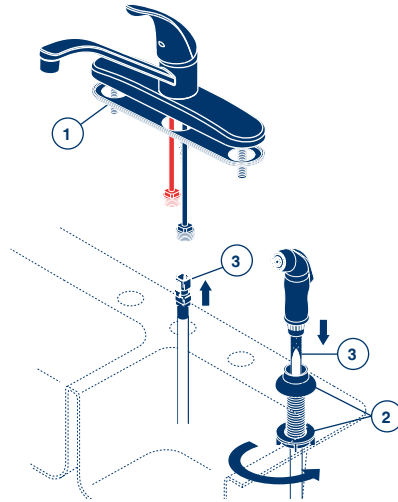


**1**

**For Models Without a Spray Unit**  
SHUT OFF WATER SUPPLIES. Remove old faucet. Place gasket (1) on bottom of new faucet. Proceed to step 3.

**Para Modelos Sin Rociador**  
CIERRE LOS SUMINISTROS DE AGUA. Quite la llave vieja. Coloque el empaque (1) in la parte inferior de la llave. Continúe con el paso 3.

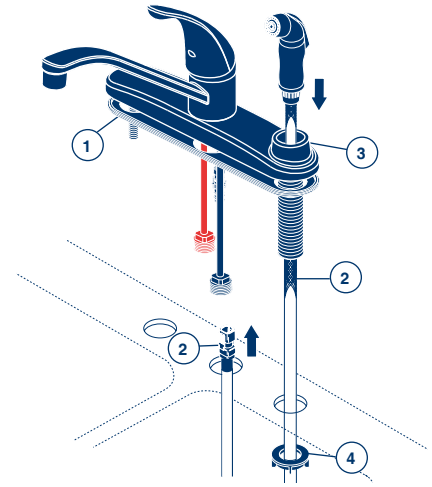
**Modèles Sans Douchette**  
INTERROMPEZ L'ARRIVÉE D'EAU. Déposez le vieux robinet. Placez le joint (1) contre le dessous du robinet neuf. Passez à l'étape 3.



**For Models with a Spray Support**  
SHUT OFF WATER SUPPLIES. Remove old faucet. Mount spray support (2) in far right hole in sink. Insert spray hose (3) down through the support and up through center hole of sink.

**Para Modelos Con Rociador**  
CIERRE LOS SUMINISTROS DE AGUA. Quite la llave vieja. Coloque el empaque (1) in la parte inferior de la llave. Instale el soporte (2) del rociador en el fregadero. Inserte la manguera (3) hacia abajo pasando por la base del rociador, y luego hacia arriba a través del hueco en el centro del fregadero.

**Modèles Avec Douchette**  
INTERROMPEZ L'ARRIVÉE D'EAU. Déposez le vieux robinet. Placez le joint (1) contre le dessous du robinet neuf. Montez le support de la douchette (2) dans le trou à l'extrême droite de l'évier. Par le dessus, introduisez le tuyau de la douchette (3) dans le support et l'évier. Puis faites remonter le tuyau dans le trou au centre de l'évier.

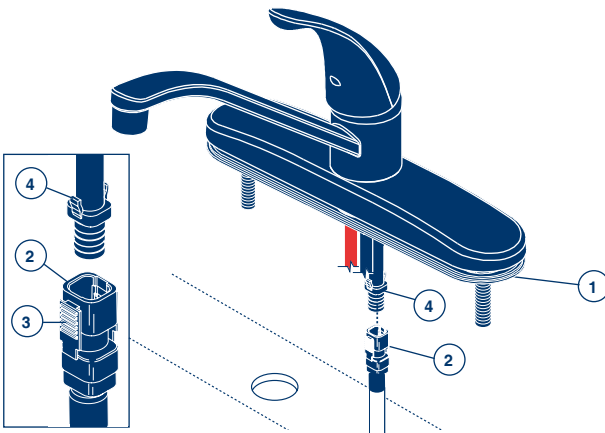


**For Models with an Integral Spray Support**  
SHUT OFF WATER SUPPLIES. Remove old faucet. Place gasket (1) on bottom of new faucet. Insert spray hose (2) down through spray support (3) on escutcheon and far right hole in sink. Place locknut (4) on spray hose (2) and then insert spray hose up through center hole in sink.

**Para Modelos Con Rociador Integral**  
CIERRE LOS SUMINISTROS DE AGUA. Quite la llave vieja. Coloque el empaque (1) in la parte inferior de la llave. Inserte la manguera del rociador (2) hacia abajo pasando por la base del rociador (3) en el chapetón, situada en el hueco en la esquina derecha del fregadero. Coloque la contratuerca (4) en la manguera del rociador (2) y luego inserte la manguera hacia arriba por el hueco en el centro del fregadero.

**Modèles Avec Logement de Douchette**  
INTERROMPEZ L'ARRIVÉE D'EAU. Déposez le vieux robinet. Placez le joint (1) contre le dessous du robinet neuf. Introduisez le tuyau (2) de la douchette par le haut dans le support (3) de la douchette situé sur la plaque de finition, à l'extrême droite de l'évier. Placez l'écrou freiné (4) sur le tuyau (2), puis faites remonter le tuyau dans le trou au centre de l'évier.

**Models / Modelos / Modèles**  
P188400LF-SS & P188500LF-SS



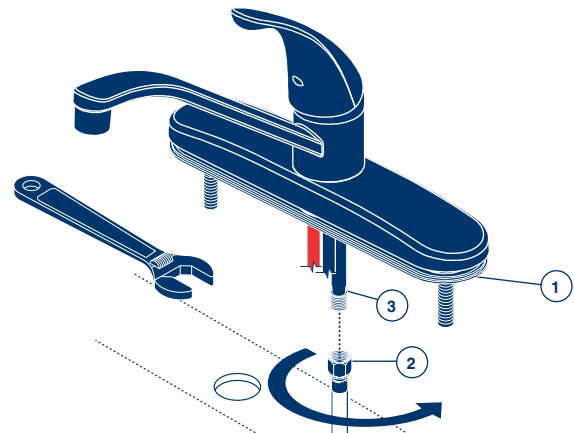
Ensure gasket (1) is properly placed under the escutcheon. Align tabs (4) and tabs (3) on quick connects (2). Push quick connects firmly upward and snap onto receiving tube tab (4). Pull down moderately to ensure each connection has been made.

Asegure que el empaque (1) esté sentado apropiadamente debajo del chapetón. Alinee las lengüetas (4) con las lengüetas (3) en las conexiones rápidas (2). Firmemente presione las conexiones rápidas hacia arriba y a presión en la lengüeta del tubo receptor (4). Hale hacia abajo moderadamente para asegurar que cada conexión se ha hecho.

Assurez-vous que le joint (1) est bien calé sous la plaque de finition. Alignez les pattes (4) et les pattes (3) des raccords rapides (2). Poussez les raccords rapides fermement vers le haut jusqu'à ce qu'ils s'accrochent à la patte du tube récepteur (4). Tirez modérément sur le raccord pour en vérifier la solidité.

**2**

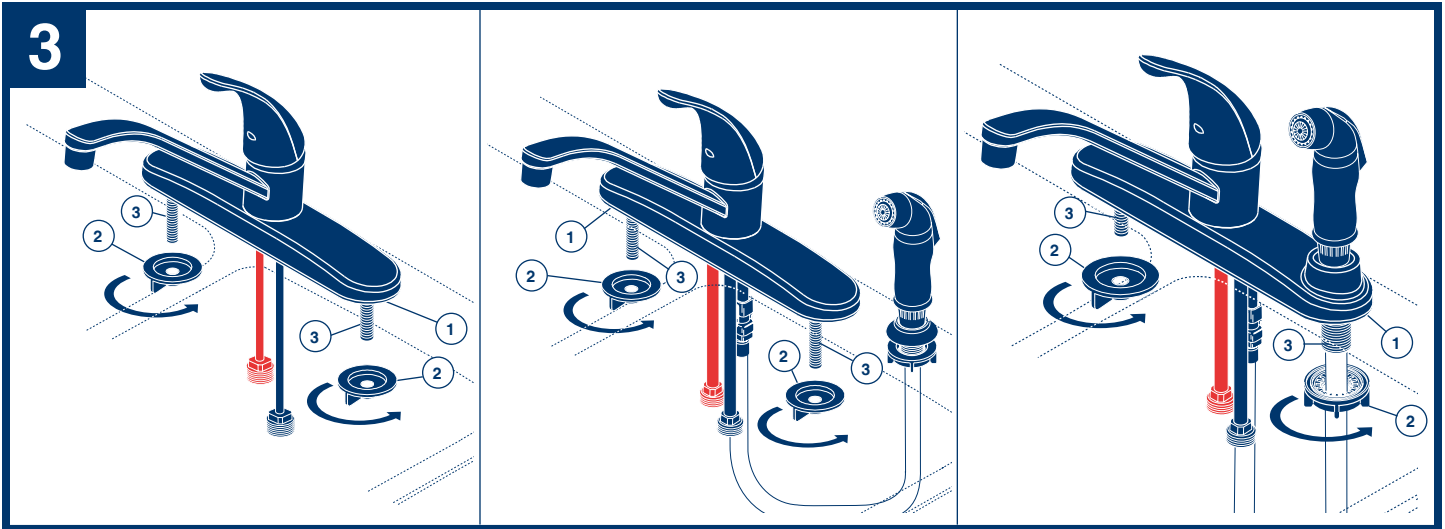
**Models / Modelos / Modèles**  
P188400LF & P188500LF



Ensure gasket (1) is properly placed under the escutcheon. Attach spray hose (2) to spray hose nipple (3). Tighten with wrench.

Asegure que el empaque (1) esté sentado apropiadamente debajo del chapetón. Conecte la manguera con el rociador (2) a la entretuerca de ésta (3). Apriete con una llave de tuercas.

Assurez-vous que le joint (1) est bien calé sous la plaque de finition. Fixez le tuyau de la douchette (2) au manchon fileté (3). Serrez avec la clé.



Ensure gasket (1) is properly seated under the escutcheon. **OPTION: Use silicone under the gasket if deck surface is rough or uneven.**

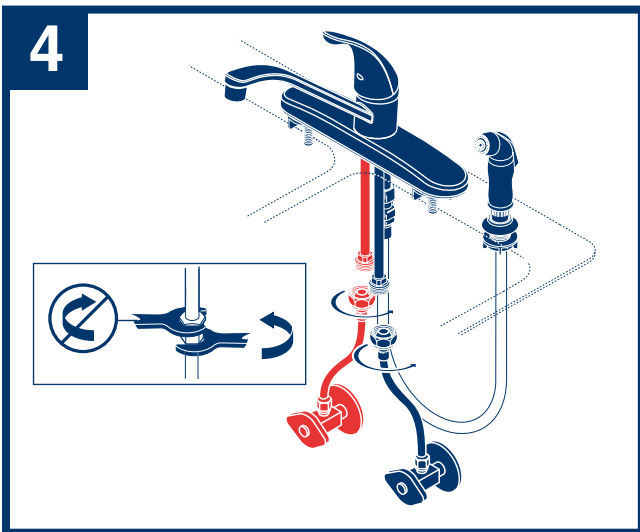
Set faucet into place and screw locknuts (2) onto threaded shanks (3) and hand tighten. No wrench is required.

Asegure que el empaque (1) esté sentado apropiadamente debajo del chapetón. **OPCIÓN: Use silicona por debajo del empaque si el borde está desnivelado. Coloque la llave en su sitio y atornille las contratuercas.**

Atornille las contratuercas (2) sobre las espigas roscadas (3) y apriételas a mano. No se requiere llave de tuerca.

Assurez-vous que le joint (1) est bien calé sous la plaque de finition. **FACULTATIF : appliquez du composé d'étanchéité à la silicone sous le joint si la surface de la plage est rugueuse ou inégale.**

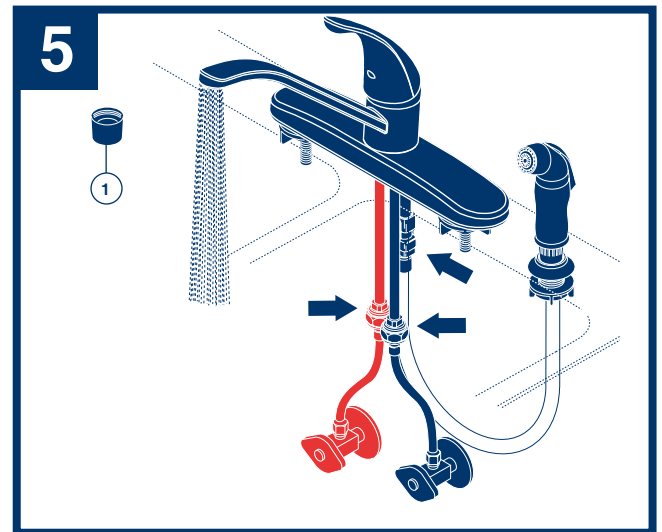
Ajustez le robinet en place, puis montez les écrous freinés (2) sur les tiges filetées (3) et serrez-les à la main. Vous n'avez pas besoin d'une clé.



**CONNECT TO WATER SUPPLIES.**  
(HOOK-UPS NOT PROVIDED).

**CONECTE A LOS SUMINISTROS DE AGUA.**  
(LAS CONEXIONES NO SON PROPORCIONADAS).

**RACCORDÉMENT À LA TUYAUTERIE D'ALIMENTATION**  
(RACCORDS NON FOURNIS)



**FLUSH SYSTEM/CHECK FOR LEAKS.**  
Remove aerator (1). Turn on hot and cold water supplies. Turn handle to full open position for one minute. Check for leaks at arrows. Replace aerator.

**DEJE CORRER EL AGUA POR EL SISTEMA/EXAMINE POR SI HAY FILTRACIONES.** Quite el aireador (1). Abra los suministros de agua caliente y fría. Gire las manija a la posición completamente abierta por un minuto. Examine si hay filtraciones. Reemplace el aireador.

**RINCEZ L'INSTALLATION ET VÉRIFIEZ L'ÉTANCHÉITÉ.** Enlevez l'aérateur (1). Tournez les manette d'eau chaude et d'eau froide pour les amener en position de plein débit. Vérifiez l'étanchéité. Remettez l'aérateur.

## Care Instructions

Care should be given to the cleaning of this product. To clean:

- Wipe gently with a damp cloth.
- Blot dry with a soft towel.

## Maintenance

### SHUT OFF WATER SUPPLIES

When replacing a part, follow the illustrated instructions provided on the back of the Repair Part Kit.

#### If faucet leaks from under handle:

Remove Handle and tighten Adjusting Ring (1).

#### If leak persists:

Replace Ball Assembly (2), Repair Kit RP44123.

#### If faucet leaks from spout:

Replace Seats & Springs (3), Repair Kit RP44123.

#### If faucet leaks from around spout body:

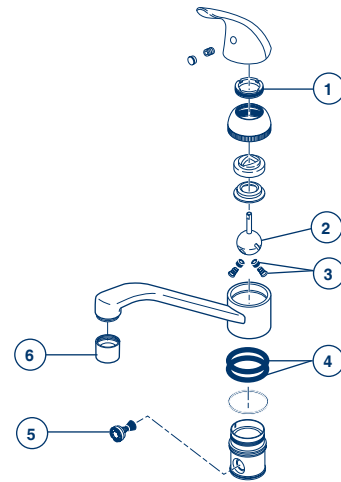
Replace O-Rings (4), Repair Kit RP70244 or RP44124.

#### If spray attachment does not function properly:

- Remove and clean Diverter Assembly (5), or
- Replace Diverter Assembly, Repair Kit RP70244 or RP44124.

#### If faucet exhibits very low flow:

- Remove and clean Aerator (6), or
- Clean Seats and Springs of any debris.



## Instrucciones Sobre el Cuidado

Se debe tener cuidado con la limpieza de este producto. Para limpiarla:

- Frote con un paño húmedo.
- Séquela con una toalla suave.

## Mantenimiento

### CIERRE LOS SUMINISTROS DE AGUA

Cuando reemplace una pieza, siga las instrucciones ilustradas proporcionadas en la parte de atrás del Equipo de Reparación de Piezas.

#### Si la llave tiene filtraciones desde la parte debajo de la manija:

Quite la manija y apriete el Anillo de Ajuste (1).

#### Si la fuga persiste:

Reemplace Ensamble de la Bola (2), Equipo para Reparación RP44123.

#### Si la llave tiene fugas en la salida:

Reemplace los Asientos y Resortes (3), Equipo para Reparación RP44123.

#### Si el llave tiene fugas alrededor de cuerpo de salida:

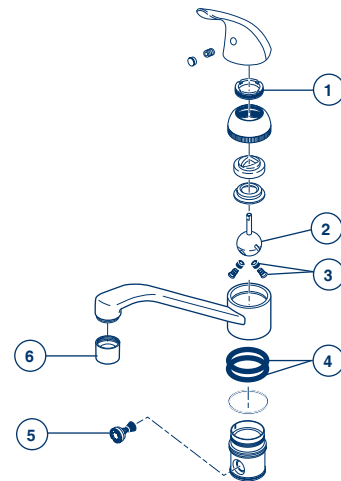
Reemplace el Anillo "O" (4), Equipo para Reparación RP70244 o RP44124.

#### Si el ensamble del rociador no funciona bien:

- Quite y limpie Ensamble del Desviador (5), o
- Reemplace Ensamble del Desviador, Equipo para Reparación RP70244 o RP44124.

#### Si la llave muestra un flujo muy bajo:

- Quite y limpie el Aireador (6), o
- Limpie los Asientos y Resortes de cualquier escombros.



## Instructions de nettoyage

Ce produit doit être nettoyé avec soin. Pour le nettoyer :

- Essuyez-le doucement avec un chiffon humide.
- Asséchez-le avec un chiffon doux.

## Entretien

### INTERROMPEZ L'ARRIVÉE D'EAU

Pour remplacer une pièce, veuillez suivre les instructions à l'endos du kit de réparation

#### Le robinet fuit par le dessous de la poignée:

Retirez la poignée et serrez l'anneau de réglage (1).

#### Si la fuite persiste :

Remplacez la bille (2), kit de réparation RP44123.

#### Si le robinet fuit à la sortie du bec :

Remplacez les sièges et les ressorts (3), kit de réparation RP44123.

#### Si le robinet fuit à la base du bec :

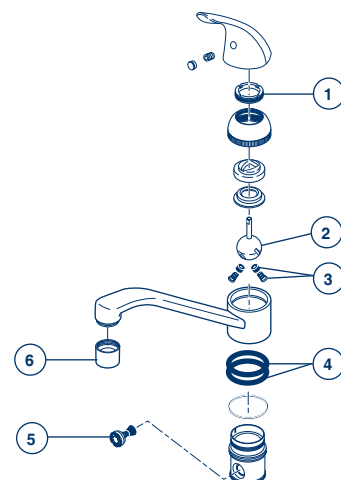
Enlevez le bec et remplacez les joints toriques du bec (4), kit de réparation RP70244, RP44124.

#### Si la douchette fonctionne mal :

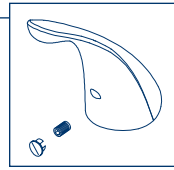
- Enlevez la dérivation (5) et nettoyez-la, ou
- Remplacez la dérivation, kit de réparation RP70244, RP44124.

#### Si le débit du robinet est très faible :

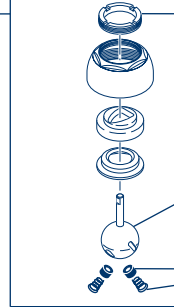
- Enlevez et nettoyez l'aérateur (6), ou
- Enlevez tout dépôt aux sièges et aux ressorts.



**RP70239 ▲**  
 Handle w/Set Screw & Button  
 Manija con Tornillo de Ajuste y Botón  
 Manette avec Vis de Calage et Bouton



**RP44123 ▲**  
 Repair Kit  
 Equipo/Herramientas para reparaciones  
 Kit de réparation

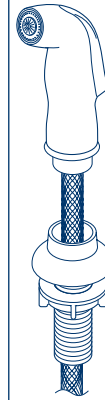


**1**  
 Adjusting Ring  
 Anillo de Ajuste  
 Anneau de Réglage

**2**  
 Ball Assembly  
 Ensamble de la Bola  
 Rotule

**3**  
 Seats & Springs  
 Asientos y Resortes  
 Sièges et Ressorts

**6**  
**RP70236 ▲**  
 Aerator  
 Aireador  
 Aérateur



Order this RP number if your faucet code is "449918".

Pida este número del RP si el código de su llave es "449918".

Commandez ce nombre de RP si le code de votre robinet est «449918».

**RP70243 ▲**  
 Spray, Hose Assembly & Spray Support  
 Ensamble de la Rociador, Manguera y Soporte  
 Douchette, Tuyau Souple et Support

Order this RP number if your faucet code is "413763".

Pida este número del RP si el código de su llave es "413763".

Commandez ce nombre de RP si le code de votre robinet est «413763».

**RP70234 ▲**  
 Spray, Hose Assembly & Spray Support  
 Ensamble de la Rociador, Manguera y Soporte  
 Douchette, Tuyau Souple et Support

Order this RP number if your faucet code is "449918".

Pida este número del RP si el código de su llave es "449918".

Commandez ce nombre de RP si le code de votre robinet est «449918».

**RP70244**  
 Diverter Assembly, O-Rings & Slip Ring  
 Ensamble del Desviador, Anillos "O" y Anillo de Frotamiento  
 Dérivation, Joints Toriques et Anneau de Friction

Order this RP number if your faucet code is "413763".

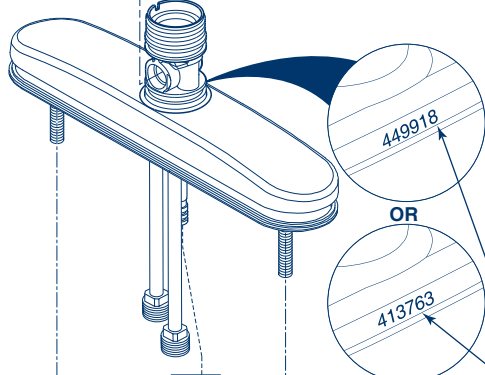
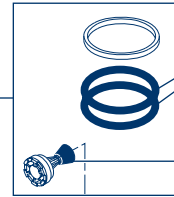
Pida este número del RP si el código de su llave es "413763".

Commandez ce nombre de RP si le code de votre robinet est «413763».

**RP44124**  
 Diverter Assembly, O-Rings & Slip Ring  
 Ensamble del Desviador, Anillos "O" y Anillo de Frotamiento  
 Dérivation, Joints Toriques et Anneau de Friction

**4**  
 O-Rings  
 Anillos "O"  
 Joints Toriques

**5**  
 Diverter Assembly  
 Ensamble del Desviador  
 Dérivation

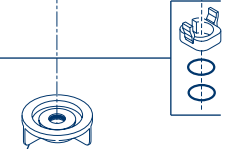


Order this RP number if your faucet code is "413763".

Pida este número del RP si el código de su llave es "413763".

Commandez ce nombre de RP si le code de votre robinet est «413763».

**RP60121**  
 Blocks & O-Rings  
 Bloques y Aros-O  
 Blocs de fixation et joints toriques



Order this RP number if your faucet code is "449918".

Pida este número del RP si el código de su llave es "449918".

Commandez ce nombre de RP si le code de votre robinet est «449918».

**RP70232**  
 Locknuts  
 Contratueras  
 Écrous de Blocage

Order this RP number if your faucet code is "413763".

Pida este número del RP si el código de su llave es "413763".

Commandez ce nombre de RP si le code de votre robinet est «413763».

**RP41667**  
 Locknuts  
 Contratueras  
 Écrous de Blocage

**RP5404**  
 Coupling Nuts  
 Tuercas de Acoplamiento  
 Écrous de Raccordement

▲ Specify Finish  
 Especifique el Acabado  
 Précisez le Fini

Order this RP number if your faucet code is "449918".

Pida este número del RP si el código de su llave es "449918".

Commandez ce nombre de RP si le code de votre robinet est «449918».

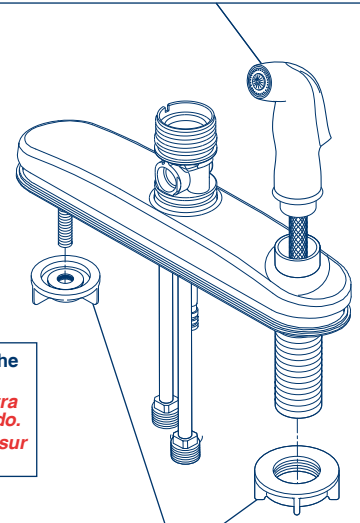
**RP70692 ▲**  
 Spray, Hose Assembly & Spray Support  
 Ensamble de la Rociador, Manguera y Soporte  
 Douchette, Tuyau Souple et Support

Order this RP number if your faucet code is "413763".

Pida este número del RP si el código de su llave es "413763".

Commandez ce nombre de RP si le code de votre robinet est «413763».

**RP70241 ▲**  
 Spray, Hose Assembly & Spray Support  
 Ensamble de la Rociador, Manguera y Soporte  
 Douchette, Tuyau Souple et Support



The faucet code is found on the back of the escutcheon.  
 El código del llave se encuentra en la parte posterior del escudo.  
 Le code du robinet est trouvé sur le dos du cache.

Order this RP number if your faucet code is "449918".  
 Pida este número del RP si el código de su llave es "449918".  
 Commandez ce nombre de RP si le code de votre robinet est «449918».

**RP70242**  
 Locknuts  
 Contratueras  
 Écrous de Blocage

Order this RP number if your faucet code is "413763".  
 Pida este número del RP si el código de su llave es "413763".  
 Commandez ce nombre de RP si le code de votre robinet est «413763».

**RP54809**  
 Locknuts  
 Contratueras  
 Écrous de Blocage

## Peerless® Lifetime Faucet and Finish Limited Warranty

All parts and finishes of the Peerless® faucet are warranted to the original consumer purchaser to be free from defects in material & workmanship for as long as the original consumer purchaser owns their home. Peerless Faucet Company recommends using a professional plumber for all installation & repair.

Peerless Faucet Company will replace, FREE OF CHARGE, during the warranty period, any part or finish that proves defective in material and/or workmanship under normal installation, use & service. Replacement parts may be obtained by calling 1-800-438-6673 (in the U.S. and Canada) or by writing to:

In the United States: Peerless Faucet Company 55 E. 111th Street Indianapolis, IN 46280	In Canada: Peerless Faucet Canada 420 Burbrook Place London, ON N6A 4L6
--	--

This warranty is extensive in that it covers replacement of all defective parts and even finish, but these are the only two things that are covered. LABOR CHARGES AND/OR DAMAGE INCURRED IN INSTALLATION, REPAIR, OR REPLACEMENT AS WELL AS ANY OTHER KIND OF LOSS OR DAMAGES ARE EXCLUDED. Some states/provinces do not allow the exclusion or

limitation of incidental or consequential damages, so the above limitation or exclusion may not apply to you. Proof of purchase (original sales receipt) from the original consumer purchaser must be made available to Peerless Faucet Company for all warranty claims.

This warranty excludes all industrial, commercial, and business usage (including but not limited to use in multi-family housing), whose purchasers are hereby extended a five-year limited warranty from the date of purchase, with all other terms of this warranty applying except the duration of the warranty. This warranty is applicable to Peerless® faucets manufactured after January 1, 1995.

This warranty does not cover any damage to this faucet as a result of misuse, abuse, or neglect, or any use of other than genuine Peerless® replacement parts.

This warranty gives you specific legal rights, and you may also have other rights which vary from state/province to state/province. It applies only for Peerless® faucets installed in the United States of America, Canada, and Mexico.

©2011 Masco Corporation of Indiana

## Garantía Limitada de Por Vida Para Su Llave y Acabado de Peerless®

Todas las piezas y acabados de la llave de agua Peerless® están garantizadas al comprador consumidor original de estar libres de defectos de material y fabricación durante el tiempo que el comprador consumidor original sea propietario de su casa. La compañía Peerless Faucet recomienda emplear un plomero profesional para todas las instalaciones y reparaciones.

Peerless Faucet Company reemplazará, SIN CARGO, durante el período de la garantía, cualquier pieza o acabado que pruebe estar defectuosa en material y/o fabricación bajo instalación, uso y servicio normal. Las piezas de repuesto se pueden obtener llamando al 1-800-438-6673 (en los EE.UU. y Canadá) o escribiendo a:

En los Estados Unidos: Peerless Faucet Company 55 E. 111th Street Indianapolis, IN 46280	En Canadá: Peerless Faucet Canada 420 Burbrook Place London, ON N6A 4L6
---	--

Esta garantía es extensiva en que cubre el reemplazo de todas las piezas defectivas y hasta el acabado, pero estas son las únicas dos cosas que cubre. SE EXCLUYEN LOS CARGOS DE LABOR Y/O DAÑOS INCURRIDOS EN LA INSTALACIÓN, REPARACIÓN, O REPUESTO COMO

TAMBIÉN CUALQUIER OTRO TIPO DE PÉRDIDA O DAÑO. Algunos estados/provincias no permiten la exclusión o limitación de daños incidentales o consecuentes, de manera que la limitación o exclusión arriba incluida pueda no aplicarle a usted. La prueba de compra (recibo de venta original) del comprador consumidor original debe ser disponible a Peerless Faucet Company para todos los reclamos de garantía.

Esta garantía excluye todos los usos industriales, comerciales y de negocios (incluyendo pero no limitado al uso en residencias multi-familiares), a cuyos compradores, por la presente, se les extiende una garantía limitada de cinco años a partir de la fecha de compra, aplicando todos los términos de esta garantía con excepción de la duración de ésta. Esta garantía es aplicable a las llaves de agua de Peerless® fabricadas después del 1ro de enero de 1995.

Esta garantía no cubre cualquier daño hecho a esta llave de agua como resultado del mal uso, abuso, o descuido, o cualquier uso de piezas de repuesto que no sean las de Peerless®.

Esta garantía le da derechos legales específicos, y usted también puede tener otros derechos que varían de estado/provincia a estado/provincia. Sólo aplica a las llaves de agua Peerless® instaladas en los Estados Unidos de Norte América, Canadá, y México.

©2011 Masco Corporación de Indiana

## Garantie à vie limitée Peerless® sur le robinet et son fini

Toutes les pièces et tous les finis du robinet Peerless® sont protégés contre les défauts du matériau et les vices de fabrication par une garantie qui est consentie au premier acheteur et qui est valide tant que celui-ci demeure propriétaire de sa maison. Peerless Faucet Company recommande à l'acheteur de confier l'installation et la réparation du robinet à un plombier compétent.

Pendant la période de garantie, Peerless Faucet Company remplacera GRATUITEMENT toute pièce ou tout fini qui présentera une défectuosité du matériau et/ou un vice de conception pour autant que le produit ait été installé, utilisé et entretenu normalement. Pour obtenir des pièces de rechange, veuillez appeler au 1-800-438-6673 (aux É.-U. et au Canada) ou faire parvenir votre demande par écrit à l'une des adresses suivantes :

Aux États-Unis : Peerless Faucet Company 55 E. 111th Street Indianapolis, IN 46280	Au Canada : Peerless Faucet Canada 420 Burbrook Place London, ON N6A 4L6
---	---

La présente garantie prévoit le remplacement de toutes les pièces défectueuses, y compris le fini, mais elle se limite à ces deux éléments. LES FRAIS DE MAIN-D'OEUVRE ET/OU LES DOMMAGES PROVOQUÉS AU COURS DE L'INSTALLATION, DE LA RÉPARATION OU DU REMPLACEMENT AINSI QUE TOUS LES PERTES OU LES DOMMAGES DE TOUTE AUTRE NATURE NE SONT PAS COUVERTS PAR LA

GARANTIE. Dans les États ou les provinces où il est interdit d'exclure ou de limiter la responsabilité à l'égard des dommages consécutifs ou indirects, les exclusions ou les limites susmentionnées ne s'appliquent pas. Toutes les demandes de règlement présentées à Peerless Faucet Company en vertu de la présente garantie doivent être accompagnées de la preuve d'achat (original de la facture) du premier acheteur.

La présente garantie ne s'applique pas aux robinets installés dans les établissements industriels ou commerciaux ou dans les places d'affaires (y compris, sans s'y limiter les habitations multifamiliales) qui sont protégés par une garantie étendue de cinq ans prenant effet à compter de la date d'achat. Toutes les autres conditions de la garantie de cinq ans sont identiques à celles de la présente garantie. La présente garantie s'applique aux robinets Peerless® fabriqués après le 1er janvier 1995.

La présente garantie ne s'applique pas aux produits qui ont été endommagés à la suite d'une mauvaise utilisation, d'une utilisation abusive, d'une négligence ou de l'utilisation de pièces de rechange autres que des pièces de rechange d'origine Peerless®.

La présente garantie vous donne des droits précis qui varient selon votre lieu de résidence. Elle s'applique uniquement aux produits qui ont été installés aux États-Unis, au Canada et au Mexique.

©2011 Masco Corporation of Indiana