

NE 4433

Swing•N•Slide®

We Put Kids First.

PIONEER™

**ASSEMBLY INSTRUCTIONS
INSTRUCCIONES PARA ARMAR
DIRECTIVES D'ASSEMBLAGE**

Lumber, cargo net and slide sold separately
Madera, a la red de carga y tobogán se les vende separadamente
Bois, le filet d'escalade Cargo Net et la glissoire sont
vendus séparément.

Swing•N•Slide • 1212 Barberry Drive • Janesville, Wisconsin 53545
Visit our web site at: www.swing-n-slide.com or call us at 1-800-888-1232



We Put Kids First.

Safety Checklist for Swing-N-Slide Play Sets and Accessories

Observing the following statements and warnings reduces the likelihood of serious or fatal injury

Installation Safety – Have You:

- Consulted the assembly instructions supplied with your particular model?
- Noted this accessory is to be used only on Swing•N•Slide approved designs? (Do not alter its design or add/remove components.)
- Made sure all hardware is tightened securely? (Supplied bolt covers must also be fastened securely.)
- Using a hacksaw, cut off all protruding threaded ends of bolts and other fasteners and remove any sharp edges with a metal file as needed, and coated fastener ends with lead free paint?
- Placed the equipment on level ground, not less than six feet (1.8 meters) from any structure or obstruction such as a fence, garage, house, overhanging branches, laundry lines, or electrical wires?
- Made sure home playground equipment is not installed over concrete, asphalt, packed earth or any other hard surface? (A fall onto a hard surface can result in serious injury to the equipment user.)
- Verified that suspended climbing ropes, chain, or cable are secured at both ends?
- Consulted in assembly instructions of your particular model for minimum use zones?
- Used a water sealant on your play set to protect the wood and prevent cracking and warping?
- Followed all anchoring and shock absorbing surfacing requirements on the back of this sheet as they apply?
- Made sure not to allow children to use equipment until it is properly installed?
- Made sure to adjust all swings so there is a minimum 8" clearance between the swing and the ground surface?

Operating Safety – Have You:

- Determined that on-site adult supervision is provided for children of all ages?
- Warned children the following before allowing them to use the equipment?
 - Not to walk close to, in front of, behind or between moving items.
 - Not to twist swing or any other accessory chains or ropes or loop them over the top support bar since this will reduce the strength of chain or rope.
 - Not to swing empty seats or other accessories.
 - Not to slide down swing chains.
 - Be sure to sit in the center of the swing seat and other accessories with full weight on the seat.
 - Not to attach items to the playground equipment that are not specifically designed for use with the equipment such as but not limited to, jump ropes, clotheslines, pet leashes, cables and chain. They may cause a strangulation hazard.
 - Not to climb or walk on the top of swing beams, railings or roof.
 - Not to use equipment in a manner other than intended.
 - Not to get off equipment while it is in motion.
 - Not to climb on the equipment when it is wet.
 - Be sure to go down slides feet first.
- Determined that only one child per planned occupant seat should be allowed on this set at one time.
- Determined children must be dressed appropriately for play. Avoid hooded jackets, bicycle helmets, clothing with draw strings and loose fitting clothes which could become entangled or snagged on equipment.
- Determined that suspended climbing ropes, chain, or cable cannot be looped back upon itself.
- Made certain the slide is placed so that it is not in direct sunlight.

Safety Maintenance – At the beginning of every season and twice monthly thereafter:

- Rake and check depth of loose fill protective surfacing material to prevent compaction and maintain appropriate depth. Replace as necessary.
- Check all nuts, bolts and C-Links during the usage season for tightness and tighten as required. (It is particularly important that this procedure be followed at the beginning of each season.)
- To prevent the deterioration of materials, remove plastic swing seats and other plastic accessories when outdoors temp dips down to or below 32° F and take indoors.
- Oil all metallic moving parts monthly during usage period.
- Check all hardware and equipment for sharp edges during usage season. (Replace when necessary. It is especially important to do this at the beginning of each new season.)
- Check swing seats, chains, ropes and cables monthly during usage season for evidence of deterioration. Severe rusting or excessive wear, especially near the top swing hanger or at the seat connection are evidence of chain deterioration. Cracks in the protective plastic sleeve or seat itself are also signs of deterioration. If any of these conditions exist, call 1-800-888-1232 to order replacement accessories.
- Sand rusted metal parts and repaint using non-lead based paint.
- Check all wood members for deterioration and splinters. Sand down splinters and replace deteriorating wood members.

Disposal Instructions

When the equipment is taken out of service, it must be disassembled and disposed of in such a way that no unreasonable hazards will exist at the time the set is discarded.

**Important! Additional Safety Instructions for all Swing-N-Slide Playground Equipment.
Save this instruction sheet in the event the manufacturer needs to be contacted.**

This product is intended for single family home/residential use only and not intended for use in any public setting. Placement in any public setting constitutes a misuse of this product.

IMPORTANT!

ADDITIONAL REQUIRED SAFETY INSTALLATION INSTRUCTIONS

According to ASTM requirements, all kits must be anchored to the ground and, if the unit has a climbing rope, the rope end must be anchored to the ground. If soil conditions permit stakes to be pulled out easily, cementing into ground is necessary.

- **To anchor the unit to the ground**, Follow the instructions included in this plan for applying Anchor-It devices to your unit, or use 2" x 4" x 18" (45mm x 95mm x 457mm) pressure-treated stakes. Pound stakes into ground at least 12" (305mm) at all inside corners of the posts (including A-frame legs and climbing unit posts). Attach with four (4) 16D (3-1/2") galvanized nails per stake into each tower and/or A-frame upright.
- **If the unit has a climbing rope**, anchor the rope end.
- **Once the unit is completely assembled and before children are allowed to play on it, proper shock-absorbing surfacing material must be installed.** This may be accomplished by using loose-fill materials at a sufficient depth. The Consumer Product Safety Commission "Handbook for Public Playground Safety" lists the following materials and required depths that are sufficient for home/residential application. For fall height protection up to 9 ft. (2.742m) [recommended for Swing•N•Slide kits]:

<u>LOOSE FILL MATERIAL</u>	<u>REQUIRED (UNCOMPRESSED) DEPTH¹ in. (mm)</u>
Wood Mulch	9" (229mm)
Double Shredded Bark Mulch	9" (229mm)
Uniform Wood Chips	12" (305mm)
Fine Sand	12" (305mm)
Fine Gravel	12" (305mm)

¹These depths were derived from the CPSC Handbook. Swing•N•Slide has not done independent tests to determine these required depths. When properly installed, shock absorbing material will completely cover the horizontal baseboards on climbing units. This protective surfacing must extend a **minimum** of 6 ft. (1.828m) in all directions from the perimeter of the equipment or from the outermost edges of any component. For example, a slide extending beyond the platform must have protective surfacing at least 6 ft. (1.828m) out from both sides as well as the end. For swings, the protective surface must extend **at least 14 ft. (6m)** out from **both** the back and front of the swing when the swing is in its rest position.

For further information on playground safety, the Consumer Product Safety Commission (CPSC) publishes the Outdoor Home Playground Safety Handbook which can be downloaded for free from www.cpsc.gov. An additional resource is the American Society of Testing and Materials (ASTM) Standard Consumer Safety Performance Specification for Home Playground Equipment (ASTM F1148) which can be purchased and downloaded from www.astm.org.

Swing-N-Slide® MANUFACTURERS LIMITED WARRANTY

Swing-N-Slide® takes great pride in the quality and durability of our products. Our Manufacturer's Limited Warranty provides confidence and demonstrates our commitment to providing quality residential playground products.

MANUFACTURER'S LIFETIME LIMITED WARRANTY

Swing-N-Slide® warrants its thermoformed slides and climbing mountains to be free from defects in workmanship and materials, under normal use and conditions, for the lifetime of the product.

MANUFACTURER'S 5 YEAR LIMITED WARRANTY

Swing-N-Slide® warrants its Custom Ready-to-Build Play Set kits and accessories to be free from defects in workmanship and materials, under normal use and conditions, for a period of 5 years.

MANUFACTURER'S 5 YEAR LIMITED WARRANTY

Swing-N-Slide® warrants its No-Cut and Wood Complete Ready-to-Assemble Play Set kits against wood rot and termite damage, and to be free from defects in workmanship and materials, under normal use and conditions, for a period of 5 years for structural wood components.

Cosmetic defects that do not affect the structural integrity of the product, or natural defects of wood such as warping, splitting, checking, twisting, shrinkage, swelling or any other physical properties of wood that do not present a safety hazard, are not covered by this warranty.

MANUFACTURER'S ONE YEAR WARRANTY

Swing-N-Slide® warrants its canopy roofs and/or tarps, and Timber GLOVE lumber wrap to be free from defects in workmanship and materials, under normal use and conditions, for a period of one year.

Swing-N-Slide® will repair, or at its discretion, replace any part within the stated warranty period which is defective in workmanship or materials. This decision is subject to verification of the defect upon delivery of the defective part to Swing-N-Slide® at 1212 Barberry Drive, Janesville, Wisconsin, 53545. Any part(s) returned to Swing-N-Slide® must have prior approved Return Authorization Number and proof of purchase, including the date of purchase. This warranty is valid only if the product is used for the purpose for which it was designed and installed at a residential, single family dwelling. This warranty is void if the product is put to commercial or institutional use. This warranty does not cover (a) products which have been damaged by acts of Nature, negligence, misuse, or accident, or which have been modified or repaired by unauthorized persons; (b) the cost of labor; or the cost of shipping the product, any part, or any replacement product or part.

Swing-N-Slide® DISCLAIMS ALL OTHER REPRESENTATIONS AND WARRANTIES OF ANY KIND, EXPRESS, IMPLIED, STATUTORY OR OTHERWISE, INCLUDING THE IMPLIED WARRANTIES OF MERCHANTABILITY AND FITNESS FOR A PARTICULAR PURPOSE. Swing-N-Slide® WILL NOT BE LIABLE FOR ANY INCIDENTAL OR CONSEQUENTIAL DAMAGES. This warranty is non-transferable and does not extend to the owners of the product subsequent to the original purchaser. Some states do not allow limitations on implied warranties or exclusion of incidental or consequential damages, so these restrictions may not be applicable to you. This warranty gives you specific legal rights. You may also have other rights, which vary from state to state.

This warranty also does not apply to:

- Structures not erected, maintained or inspected in conformance with **Swing-N-Slide®** installation plans
- Structures that have had parts added or substituted not in conformance with **Swing-N-Slide®** installation plans
- Parts that have been modified, altered or misused
- Parts that have not been used as designed or intended
- Damage due to acts of Nature, vandalism, abnormal use or abuse as determined by **Swing-N-Slide®**

Atender los siguientes enunciados y advertencias reduce la posibilidad de lesiones graves o fatales.**Seguridad durante la instalación – Usted:**

- ¿Ha consultado las instrucciones de ensamblaje suministradas con su modelo en particular?
- ¿Ha notado que este accesorio se debe usar solamente con diseños aprobados por Swing•N•Slide? (No altere su diseño ni añada/retire componentes).
- ¿Se ha asegurado de que todos los accesorios hayan sido ajustados firmemente? (Las cubiertas de los pernos suministradas también se deben asegurar firmemente).
- ¿Se ha asegurado de cortar con una sierra de mano todos los extremos roscados sobresalientes de los pernos y demás sujetadores, así como de haber eliminado cualquier borde filoso usando una lima para metales, según haya sido necesario, y recubierto los extremos de los sujetadores con pintura sin plomo?
- ¿Ha colocado el equipo a nivel del piso, a no menos de seis pies (1.8 metros) de cualquier estructura u obstrucción tal como una cerca, garaje, casa, ramas colgantes, sogas para tender la ropa o cables eléctricos?
- ¿Se ha asegurado de que el equipo de juego no haya sido instalado sobre concreto, asfalto, tierra prensada o cualquier otra superficie dura? (Una caída sobre una superficie dura puede provocar una lesión grave al usuario del equipo).
- ¿Ha verificado que las cuerdas para escalar, la cadena o el cable suspendidos estén sujetos en ambos extremos?
- ¿Ha consultado las zonas mínimas de uso en las instrucciones de ensamblaje de su modelo en particular?
- ¿Ha usado un sellador de agua en su conjunto de juego para proteger la madera y prevenir que se agriete y se tuerza?
- ¿Ha seguido todos los requisitos que se encuentran en el reverso de esta página relacionados con el anclaje y el recubrimiento amortiguador de golpes, según corresponda?
- ¿Se ha asegurado de no permitir que los niños usen los equipos hasta que éstos queden correctamente instalados?
- ¿Se ha asegurado de ajustar todos los columpios de manera que haya un espacio mínimo de 8" entre el columpio y la superficie del suelo?

Seguridad durante la operación – Usted:

- ¿Se ha asegurado de que en el sitio de juegos haya supervisión por parte de un adulto para los niños de todas las edades?
- Antes de permitirles usar los equipos, ¿les ha enseñado a los niños lo siguiente? No caminar cerca, enfrente, por detrás o entre objetos móviles.
 - No retorcer el columpio ni cualquiera de las cadenas o cuerdas accesorias ni enrollarlas sobre la barra de soporte superior, ya que esto reduciría la fuerza de la cadena o la cuerda.
 - No columpiar los asientos vacíos u otros accesorios.
 - No deslizarse hacia abajo por las cadenas de los columpios.
 - Asegurarse de sentarse en el centro del columpio y en los otros accesorios, con todo el peso sobre el asiento.
 - No unir accesorios al equipo de juego que no estén diseñados específicamente para el mismo, como los siguientes, entre otros: cuerdas para saltar, sogas para tender la ropa, correas para mascotas, cables y cadenas. Éstos pueden provocar peligro de estrangulamiento.
 - No trepar ni caminar sobre la parte superior de las vigas de los columpios, los pasamanos o el techo.
 - No usar los equipos de manera diferente a aquella para la cual fueron diseñados.
 - No saltar de los equipos cuando están en movimiento.
 - No subirse a los equipos cuando estén mojados.
 - Asegurarse de bajar por los toboganes con los pies por delante.
- ¿Ha determinado que sólo se puede permitir un niño por asiento en un mismo momento?
- ¿Ha determinado si los niños están vestidos de manera apropiada para jugar? Evite chaquetas con capuchas, cascos para bicicleta, ropas con cordones sueltos y ropas holgadas, ya que se pueden enredar o enganchar en los equipos.
- ¿Ha verificado que las cuerdas para escalar, la cadena o el cable suspendidos no se puedan enrollar sobre sí mismos?
- ¿Se ha asegurado de que el tobogán se ubique de manera que no esté bajo la luz directa del sol?

Mantenimiento de seguridad – Al comienzo de cada temporada y dos veces al mes en lo sucesivo:

- Rastrillar y revisar la profundidad del material de recubrimiento protector de relleno suelto para evitar su compactación y mantener la profundidad adecuada. Reemplazar cuando sea necesario.
- Revisar el ajuste de todas las tuercas, pernos y eslabones en "C" durante la temporada de uso y ajustarlos según se requiera. (Es muy importante realizar este procedimiento al comienzo de cada temporada).
- Para evitar el deterioro de los materiales, retirar todos los asientos de columpios plásticos y otros accesorios plásticos y guardarlos bajo techo cuando la temperatura al aire libre descienda a 32 °F o menos.
- Mensualmente, durante la temporada de uso, aceitar todas las partes móviles metálicas.
- Revisar, durante la temporada de uso, todas las piezas y el equipo para detectar bordes filosos. (Reemplazar cuando sea necesario. Es muy importante hacer esto al comienzo de cada nueva temporada).
- Revisar mensualmente, durante la temporada de uso, los asientos de los columpios, las cadenas, las cuerdas y los cables para examinar si hay deterioro. Una oxidación profunda o un desgaste excesivo, especialmente cerca de la parte superior del colgador del columpio o en la conexión con el asiento, son evidencias del deterioro de la cadena. Las fisuras en la protección plástica o en el asiento en sí son también señales de deterioro. Si se dan estas condiciones, llame al 1-800-888-1232 y solicite piezas de reemplazo.
- Lije las partes de metal oxidadas y vuelva a pintarlas con una pintura sin plomo.
- Revise todas las piezas de madera para detectar deterioro y astillas. Lije las astillas y reemplace las piezas de madera deterioradas.

Instrucciones de desecho

Cuando el equipo sea retirado de servicio, se debe desarmar y desechar de tal manera que no presente peligros no razonables al momento de desecharlo.

**¡Importante! Instrucciones de seguridad adicionales para todos los equipos de juego Swing-N-Slide.
Guardar esta hoja de instrucciones en caso de que se requiera contactar al fabricante.**

Este producto ha sido ideado para su uso en una residencia u hogar de una sola familia y no para usarse en lugares públicos. Su uso en lugares públicos constituye una mala utilización de este producto.

¡IMPORTANTE!

INSTRUCCIONES ADICIONALES DE SEGURIDAD PARA LA INSTALACIÓN

Según establece la Sociedad Americana de Pruebas y Materiales (American Society for Testing and Materials, ASTM), todos los equipos deben anclarse al suelo y, si la unidad tiene además una cuerda para escalar, el extremo de la cuerda deberá anclarse al suelo. Si las condiciones del terreno permiten que las estacas se salgan con facilidad, será entonces necesario cementarlas al suelo.

• **Para anclar la unidad al suelo**, siga las instrucciones contenidas en el presente plan para aplicar los dispositivos de anclaje a su unidad, o utilice estacas tratadas a presión de 2" x 4" x 18" (45mm x 95mm x 457mm). Martille las estacas en el suelo a una profundidad de al menos 12" (305 mm) en todas las esquinas internas de los postes (incluidas las patas del marco en A y los postes de la unidad para escalar). Fije con cuatro (4) clavos galvanizados de 16D (3-1/2") por estaca en cada poste de la torre y/o del marco en "A".

• **Si la unidad tiene una cuerda para escalar**, ancle el extremo de la cuerda al suelo.

• **Una vez que la unidad esté completamente armada y antes de que se le permita a los niños jugar en ella, se debe instalar una superficie de material adecuado para amortiguar golpes.** Esto se consigue usando materiales de relleno suelto a una profundidad adecuada. La "Guía para la seguridad en las zonas de recreo públicas" (Handbook for Public Playground Safety) publicada por la Comisión de Seguridad para los Productos de Consumo (Consumer Product Safety Commission, CPSC) cita los siguientes materiales y las profundidades requeridas que se consideran suficientes para uso en residencias y hogares. Para protegerse de caídas de hasta 9 pies (2.742m) de altura [recomendado para los equipos Swing•N•Slide]:

MATERIALES DE RELLENO SUELTO	PROFUNDIDAD (SIN COMPRIMIR) REQUERIDA ¹ pulgada (mm)
Mantillo de madera	9" (229 mm)
Mantillo de corteza de doble trituración	9" (229 mm)
Viruta de madera uniforme	12" (305 mm)
Arena fina	12" (305 mm)
Grava fina	12" (305 mm)

Estas profundidades se han extraído de la Guía de la CPSC. Swing•N•Slide no ha realizado estudios independientes para determinar estas profundidades recomendadas.

Cuando el material para amortiguar golpes se instala adecuadamente, éste cubre completamente todas las superficies horizontales de las unidades para escalar. Esta superficie protectora deberá extenderse al menos 6 pies (1.828mm) en todas las direcciones, desde el perímetro del equipo o desde los bordes externos de cualquiera de los componentes. Por ejemplo, un tobogán que se extiende por fuera de la plataforma deberá tener una superficie protectora de al menos 6 pies (1.828mm) a ambos lados y en el extremo. Para columpios, la superficie protectora se debe extender **por lo menos 14 pies (6 m)** a partir de **tanto** la parte trasera **como** delantera del columpio cuando éste se encuentre en posición de reposo.

Para obtener información adicional sobre seguridad en las zonas de recreo, la Comisión de Seguridad para los Productos de Consumo (Consumer Product Safety Commission, CPSC) publica el Manual para la seguridad en las zonas de recreo domésticas al aire libre (Outdoor Home Playground Safety Handbook) que se puede descargar en forma gratuita de www.cpsc.gov. Un recurso adicional es la Especificación de desempeño de seguridad estándar del consumidor para equipos de zonas de recreo domésticas (Standard Consumer Safety Performance Specification for Home Playground Equipment, ASTM F1148) de la Sociedad Estadounidense de Pruebas y Materiales (American Society of Testing and Materials, ASTM) que se puede comprar y descargar desde www.astm.org.

GARANTÍA LIMITADA DEL FABRICANTE DE Swing-N-Slide®

Swing-N-Slide® se enorgullece de la calidad y la durabilidad de nuestros productos. Nuestra garantía limitada del fabricante ofrece confianza y demuestra nuestro compromiso con la entrega de productos de calidad para zonas de recreo residenciales.

GARANTÍA LIMITADA DE POR VIDA DEL FABRICANTE

Swing-N-Slide® garantiza que sus toboganes termoformados y montañas para escalar estarán libres de defectos de mano de obra y materiales, bajo condiciones y uso normales, durante la vida útil del producto.

GARANTÍA LIMITADA DE 5 AÑOS DEL FABRICANTE

Swing-N-Slide® garantiza que sus kits de conjunto de juegos personalizados listos para armar y sus accesorios permanecerán libres de defectos de mano de obra y materiales, bajo condiciones y uso normales, durante un período de 5 años.

GARANTÍA LIMITADA DE 5 AÑOS DEL FABRICANTE

Swing-N-Slide® garantiza que sus kits de conjunto de juegos No-Cut and Wood Complete Ready-to-Assemble Play Set no experimentarán deterioro debido a putrefacción de la madera o termitas, y que permanecerán libres de defectos de mano de obra y materiales, bajo condiciones y uso normales, durante un período de 5 años en el caso de los componentes estructurales de madera.

Los defectos estéticos que no afecten la integridad estructural del producto o los defectos naturales de la madera como la torsión, la rajadura, la fisuración, el pandeo, contracción, hinchamiento o cualquier otra propiedad física de la madera que no presente un riesgo de seguridad, no están cubiertos por esta garantía.

GARANTÍA DE UN AÑO DEL FABRICANTE

Swing-N-Slide® garantiza que sus techos y/o lonas impermeabilizadas de cubierta y envoltura para madera Timber-GLOVE permanecerán libres de defectos de mano de obra y materiales, bajo condiciones y uso normales, durante un período de un año.

Swing-N-Slide® reparará, o según su criterio, reemplazará, dentro del período de garantía señalado, cualquier pieza que presente defectos de mano de obra o materiales. Esta decisión está sujeta a verificación del defecto luego del envío de la pieza defectuosa a Swing-N-Slide® a 1212 Barberry Drive, Janesville, Wisconsin, 53545. Toda pieza devuelta a Swing-N-Slide® primero debe tener un Número de autorización de devolución aprobado y una prueba de compra, incluida la fecha de compra. Esta garantía es válida sólo si el producto se utiliza para el objetivo que se diseñó y se instala en una vivienda unifamiliar residencial. Esta garantía queda nula si al producto se le da un uso comercial o institucional. Esta garantía no cubre (a) productos que hayan sido dañados por hechos de la naturaleza, negligencia, uso indebido o accidente, o que hayan sido modificados o reparados por personas no autorizadas; (b) el costo de la mano de obra o el costo de envío del producto, alguna pieza o un producto o pieza de reemplazo.

Swing-N-Slide® DESCONOCE TODAS LAS DEMÁS DECLARACIONES Y GARANTÍAS DE CUALQUIER TIPO, EXPRESAS, IMPLÍCITAS, ESTATUTARIAS U OTRAS, INCLUIDAS LAS GARANTÍAS IMPLÍCITAS DE COMERCIABILIDAD Y APTITUD PARA UN FIN ESPECÍFICO. Swing-N-Slide® NO SERÁ RESPONSABLE DE NINGÚN DAÑO FORTUITO O CONSECUENTE. Esta garantía no es transferible y no se extiende a los propietarios del producto posteriores al comprador original. Algunos estados no permiten limitaciones en las garantías implícitas ni la exclusión de daños fortuitos o consecuentes, por tanto es posible que estas restricciones no se apliquen en su caso. Esta garantía le otorga derechos legales específicos. Es posible que tenga otros derechos, que pueden variar de un estado a otro.

Esta garantía tampoco se aplica a:

- Estructuras no levantadas, mantenidas ni inspeccionadas en conformidad con los planos de instalación de **Swing-N-Slide®**
- Estructuras en las que se ha agregado o sustituido piezas que no están en conformidad con los planos de instalación de **Swing-N-Slide®**
- Piezas que se han modificado, alterado o usado indebidamente
- Piezas que no se han usado según su diseño u objetivo
- Daño debido a hechos de la naturaleza, vandalismo, uso anormal o abuso según lo determine **Swing-N-Slide®**

L'observation des déclarations et des avertissements suivants réduit les risques de blessures graves ou mortelles**Installation sécuritaire - Avez-vous :**

- Consulté les instructions d'assemblage fournies avec l'unité de jeu?
- Noté que cet accessoire convient uniquement aux unités de jeu Swing•N•Slide approuvées? (ne modifiez pas sa composition et n'ajoutez ni ne retirez de composantes);
- Vérifié que toute la quincaillerie est solidement fixée en place? (les capuchons protecteurs de boulons fournis doivent également être solidement fixés);
- Utilisé une scie à métaux pour couper les extrémités des boulons ou autres fixations qui dépassent, limé tous les bords tranchants avec une lime métallique et recouvert l'extrémité des attaches avec de la peinture sans plomb?
- Placé l'équipement sur une surface plane et de niveau à une distance d'au moins 6 pieds (1,8 m) de toute structure ou de tout objet, comme une clôture, un garage, une maison, des branches d'arbre surplombantes, une corde à linge ou des fils électriques?
- Vérifié que l'équipement de jeu n'est pas installé sur un sol en béton, en asphalte, en terre compactée ni sur toute autre surface dure? (une chute sur une surface dure peut entraîner de sérieuses blessures à l'utilisateur de cet équipement);
- Vérifié que les cordes, chaînes ou câbles suspendus sont solidement fixés aux deux extrémités?
- Consulté les directives d'assemblage du modèle afin de connaître les zones d'utilisation minimales?
- Utilisé un scellant hydrofuge pour protéger le bois et prévenir l'apparition de fissures et de déformation sur votre ensemble de jeu?
- Respecté toutes les exigences d'ancrage et de recouvrement amortissant pertinentes qui figurent au verso de cette feuille?
- Interdit aux enfants d'utiliser l'équipement tant que l'assemblage n'est pas complètement terminé?
- Veillé à ajuster toutes les balançoires, afin qu'il y ait une distance minimum de 8 po (200 mm) entre la balançoire et la surface du sol?

Précautions d'utilisation – Vous devez :

- Assurer qu'un adulte est présent pour surveiller les enfants de tous âges.
- Aviser les enfants de respecter les consignes qui suivent avant de leur permettre d'utiliser l'équipement.
 - Ne pas marcher près ni en face des éléments mobiles, ni derrière ceux-ci.
 - Ne pas tordre la balançoire ou toute autre chaîne et corde accessoires et ne pas les entortiller sur la barre de soutien supérieure, car cela réduirait la résistance de la chaîne ou de la corde.
 - Ne pas balancer les sièges de balançoire ou d'autres accessoires lorsqu'ils sont vides.
 - Ne pas glisser le long des chaînes de la balançoire.
 - Vous assurer d'être assis bien au centre du siège de la balançoire et des autres accessoires avec votre poids entier sur le siège.
 - Ne pas attacher d'objets sur l'équipement de jeu qui ne sont pas spécifiquement conçus pour cet équipement tels que, mais sans s'y limiter, cordes à sauter, cordes à linge, laisses d'animaux, câbles et chaînes. Ils pourraient présenter des risques de strangulation.
 - Ne pas grimper ou marcher sur le dessus des poutres, des rampes ou du toit de la balançoire.
 - Veiller à ne pas utiliser l'équipement à des fins autres que celles prévues.
 - Ne pas descendre de l'équipement lorsqu'il est en mouvement.
 - Ne pas grimper sur l'équipement lorsqu'il est mouillé.
 - Veiller à descendre les pieds devant.
- Vous assurer qu'un seul enfant à la fois, par siège, doit être permis sur cet équipement.
- Déterminer le type de vêtements à porter par les enfants pour jouer de façon sécuritaire. Éviter les vêtements avec des cordons et des capuchons, les casques de bicyclettes et les vêtements amples qui pourraient s'enrouler ou s'accrocher à l'équipement.
- Vérifier que les cordes d'escalade, les chaînes et les câbles ne peuvent pas revenir sur eux-mêmes.
- Vous assurer que la glissoire est installée de façon à ne pas être exposée à un ensoleillement direct.

Entretien de sécurité – Au début de chaque saison et deux fois par mois par la suite :

- Râtelier et mesurer l'épaisseur du matériau de remplissage en vrac de la surface protectrice pour prévenir le compactage et maintenir une épaisseur adéquate. Remplacer au besoin.
- Vérifier tous les écrous, boulons et maillons durant la saison d'utilisation pour s'assurer qu'ils sont adéquatement serrés et les resserrer au besoin. (Il est particulièrement important de suivre cette procédure au début de chaque saison.)
- Pour prévenir la détérioration des matériaux, il faut retirer les sièges de plastique de la balançoire et les autres accessoires de plastique et les entreposer à l'intérieur lorsque les températures extérieures sont de 32 °F/0 °C ou moins.
- Huiler mensuellement toutes les pièces métalliques mobiles pendant la période d'utilisation.
- Inspecter l'équipement et les pièces d'assemblage dans son ensemble pour déceler la présence éventuelle de bords coupants pendant la période d'utilisation. (Les remplacer au besoin. Il est particulièrement important de suivre cette procédure au début de chaque nouvelle saison).
- Vérifier les sièges, les chaînes, les cordes et les câbles tous les mois durant la période d'utilisation pour déceler toute trace de détérioration. Beaucoup de rouille ou une usure excessive, en particulier près du crochet supérieur de la balançoire ou aux raccords du siège, signifie une détérioration de la chaîne. Des fissures dans le manchon de plastique protecteur ou dans le siège sont également le signe d'une détérioration. Si l'une ou l'autre de ces conditions se présente, composer le 1 800 888-1232 pour commander des accessoires de remplacement.
- Poncer les pièces métalliques rouillées, puis les repeindre avec une peinture sans plomb.
- Inspecter toutes les pièces de bois afin de déceler leur détérioration et des éclats. Sabler les éclats et remplacer les pièces de bois abimées.

Instructions pour la mise au rebut

Lorsque l'équipement est mis hors service, il doit être démonté et conditionné de sorte qu'aucun danger justifié ne sera présent lors de la mise au rebut de l'ensemble.

Important! Instructions supplémentaires de sécurité pour tous les centres de jeu Swing-N-Slide. Conserver ce feuillet d'instruction au cas où vous devriez prendre contact avec le fabricant.

Ce produit est destiné à un usage résidentiel et familial seulement et n'est pas conçu pour une utilisation dans un endroit public. L'installation de ce centre de jeu dans un endroit public constitue une mauvaise utilisation de ce produit.

IMPORTANT!

INSTRUCTIONS SUPPLÉMENTAIRES POUR UNE INSTALLATION SÉCURITAIRE

Les normes établies par l'organisme américain ASTM spécifient que toutes les unités de jeu doivent être ancrées solidement au sol et que si l'unité comprend une corde d'escalade, l'extrémité de celle-ci doit également être ancrée au sol. Si les conditions de sol permettent aux piquets d'ancrage d'être arrachés facilement, ceux-ci devront être encastrés dans du béton.

- Pour ancrer l'unité au sol, respecter les instructions incluses dans le présent plan concernant l'utilisation des ancrages « Anchor-It » à votre unité, ou utiliser des piquets en bois traité sous pression de 2 x 4 x 18 po (45 x 95 x 457 mm). Enfoncer les piquets dans le sol à au moins 12 po (305 mm) à chacun des coins intérieurs des poteaux (incluant les pattes des cadres en « A » et les poteaux des ensembles d'escalade). Fixer au moyen de quatre (4) clous galvanisés 16D de 3,5 po (89 mm) par piquet dans chaque montant de tour et(ou) cadre en A.
- Si l'unité comprend une corde d'escalade, ancrer l'extrémité de la corde dans le sol.
- Une fois le centre de jeu complètement assemblé et avant de permettre aux enfants d'y jouer, un matériau de surfacage pouvant absorber les chocs doit être installé. Cela peut être réalisé par l'utilisation d'un matériau de remplissage en vrac d'une épaisseur suffisante. Le manuel « Handbook for Public Playground Safety » de la commission de la sécurité des produits de consommation (Consumer Product Safety Commission, CPSC) fait l'énumération des matériaux suivants et définit les épaisseurs minimales pour des applications résidentielles. Pour une protection antichute allant jusqu'à 9 pi (2,74 m) [recommandée pour les ensembles Swing•N•Slide] :

MATÉRIEAUX DE REMPLISSAGE EN VRAC	PROFONDEUR REQUISE (NON COMPACTÉE) 1 PO (25 MM)
Paillis de bois	9" (229mm)
Paillis d'écorce à déchiquetage double	9" (229mm)
Copeaux de bois uniformes	12" (305mm)
Sable fin	12" (305mm)
Gravier fin	12" (305mm)

Ces épaisseurs proviennent du manuel de la CPSC. Pour déterminer ces profondeurs, Swing•N•Slide n'a réalisé aucun test indépendant.

Lorsqu'il est adéquatement installé, le matériau de surfacage pour absorption de choc devrait recouvrir complètement les bases de bois horizontales des ensembles d'escalade. Ces surfaces protectrices doivent s'étendre jusqu'à un minimum de 6 pi (1,828 m) dans toutes les directions à partir du périmètre de l'équipement ou de la limite extérieure de tout composant. Par exemple, une glissoire s'étendant au-delà de la plate-forme doit comporter une surface protectrice sur au moins 6 pi (1,828 m) sur les deux côtés, de même qu'à son extrémité. Pour les balançoires, la surface de protection doit s'étendre d'au moins 14 pi (6 m) à partir de l'avant et de l'arrière de la balançoire lorsqu'elle est en position de repos.

Pour de plus amples renseignements sur la sécurité des terrains de jeu, télécharger gratuitement le manuel « Handbook for Public Playground Safety » de la commission de la sécurité des produits de consommation (CPSC) qui se trouve à l'adresse www.cpsc.gov. La norme « Standard Consumer Safety Performance Specification for Home Playground Equipment » (ASTM F1148) de l'American Society of Testing and Materials (ASTM) est un complément d'information qui peut être acheté et téléchargé à partir du site Web : www.astm.org.

GARANTIE LIMITÉE DU FABRICANT Swing-N-Slide®

Swing-N-Slide® est fière de la qualité et de la durabilité de ses produits. Notre garantie limitée du fabricant donne l'assurance et démontre notre engagement envers la fabrication d'articles pour terrain de jeu résidentiel de qualité.

GARANTIE LIMITÉE À VIE DU FABRICANT

Swing-N-Slide® garantit ses glissoires thermoformées et murs d'escalade contre toute défectuosité de matériaux et de fabrication, lorsqu'utilisés dans des conditions et pour un usage normaux, pour la durée de vie du produit.

GARANTIE LIMITÉE DE CINQ (5) ANS DU FABRICANT

Swing-N-Slide® garantit ses ensembles et accessoires de jeu personnalisés prêt-à-monter contre toute défectuosité de matériaux et de fabrication, lorsqu'utilisés dans des conditions et pour un usage normaux, pour une période de cinq (5) ans.

GARANTIE LIMITÉE DE CINQ (5) ANS DU FABRICANT

Swing-N-Slide® garantit les composants structurels en bois de ses ensembles et accessoires de jeu sans coupe et tout bois contre les dommages causés par la pourriture et les termites, et contre toute défectuosité de matériaux et de fabrication, lorsqu'utilisés dans des conditions et pour un usage normaux, pour une période de cinq (5) ans.

Les défauts de fabrication apparents qui n'influencent pas l'intégrité structurale du produit, ou les défauts naturels du bois tels que la déformation, les fissures, les gerçures, la torsion, le retrait, l'enflure ou d'autres propriétés physiques du bois qui ne constituent pas un danger pour la sécurité, ne sont pas couverts par cette garantie.

GARANTIE D'UN (1) AN DU FABRICANT

Swing-N-Slide® garantit ses bâches de toit et/ou ses bâches, et la toile protectrice pour bois Timber GLOVE contre toute défectuosité de matériaux et de fabrication, lorsqu'utilisés dans des conditions et pour un usage normaux, pour une période d'un (1) an.

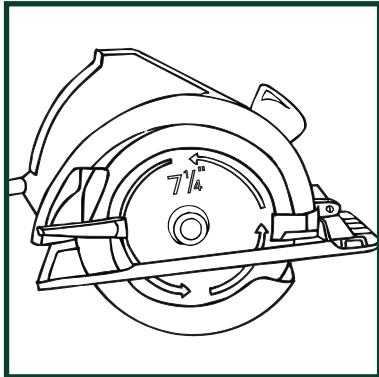
Swing-N-Slide® réparera, ou à sa discrétion, remplacera toute pièce présentant un défaut de matériaux et de fabrication au cours de la période de garantie mentionnée. Cette décision est sous réserve d'une vérification de la défectuosité à la livraison de la pièce défectueuse à **Swing-N-Slide®** à 1212 Barberry Drive, Janesville, Wisconsin, 53545 É.-U. Toute pièce retournée à Swing-N-Slide® doit être accompagnée d'un numéro d'autorisation de retour approuvé au préalable et d'une preuve d'achat datée. Cette garantie est valide uniquement si le produit est utilisé aux fins pour lesquelles il est conçu et s'il est installé sur un terrain unifamilial et résidentiel. Elle est nulle si le produit est à usage commercial ou collectif. Cette garantie ne couvre pas (a) les produits qui ont été endommagés par des calamités naturelles, de la négligence, une mauvaise utilisation ou par accident, ou qui ont été modifiés ou réparés par des personnes non autorisées; (b) le coût de la main-d'oeuvre; ou le coût de l'envoi du produit, de toute pièce ou de tout produit ou pièce de rechange.

Swing-N-Slide® RENONCE À TOUTES AUTRES REPRÉSENTATIONS ET GARANTIES DE TOUTES SORTES, EXPLICITES, IMPLICITES, RÉGLEMENTAIRES OU AUTRES, Y COMPRIS LES GARANTIES IMPLICITES DE QUALITÉ MARCHANDE ET D'ADÉQUATION À UN USAGE PARTICULIER. Swing-N-Slide® N'EST PAS RESPONSABLE DES DOMMAGES ACCESSOIRES OU INDIRECTS. Cette garantie n'est pas cessible, ni transférable à un propriétaire subséquent. Certains États interdisent les limitations sur les garanties implicites ou l'exclusion de dommages accessoires ou indirects, il est donc possible que ces restrictions ne s'appliquent pas dans le cas présent. Cette garantie vous donne des droits juridiques spécifiques. Vous pouvez également disposer d'autres droits, qui peuvent varier d'un État à l'autre.

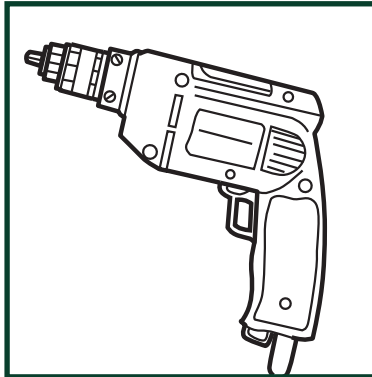
De plus, cette garantie ne s'applique pas à :

- Des structures qui ne sont pas érigées, entretenues ou inspectées conformément aux plans d'installation de **Swing-N-Slide®**;
- Des structures auxquelles des pièces, ne respectant pas les plans d'installation de **Swing-N-Slide®**, ont été ajoutées ou substituées;
- Des pièces qui ont été modifiées ou mal utilisées;
- Des pièces qui n'ont pas été utilisées à des fins pour lesquelles elles ont été conçues;
- Des dommages dus à des calamités naturelles, au vandalisme, à un usage anormal ou abusif tel qu'établi par **Swing-N-Slide®**.

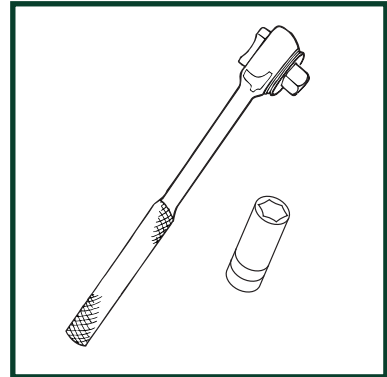
TOOLS REQUIRED
HERRAMIENTAS REQUERIDAS
OUTILS REQUIS



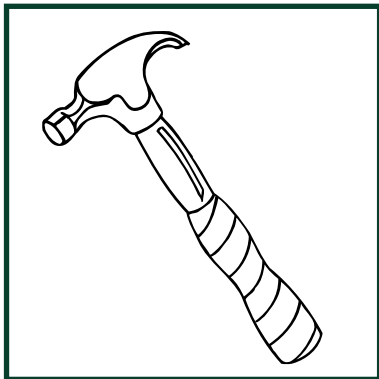
CIRCULAR SAW
SIERRA CIRCULAR
SCIE CIRCULAIRE



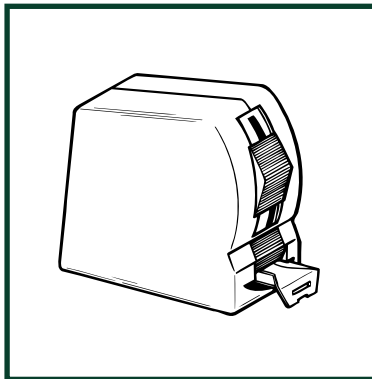
ELECTRIC DRILL
TALADRO ELÉCTRICO
PERCEUSE ÉLECTRIQUE



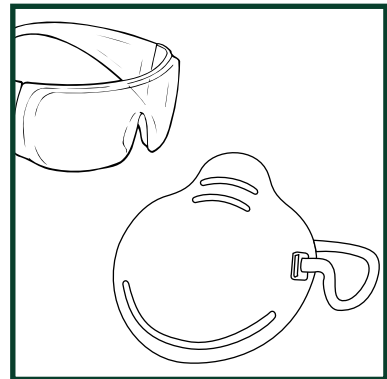
1/2" SOCKET & WRENCH
CUBO DE 1/2" DE LLAVE
DE TRINQUETE
DOUILLE ET CLÉ DE 1/2 po



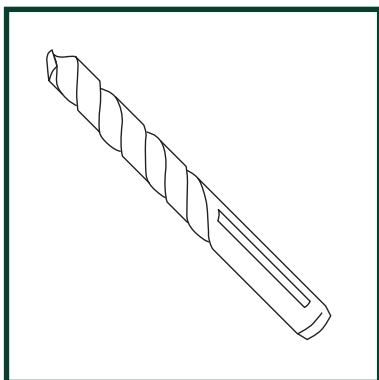
HAMMER
MARTILLO
MARTEAU



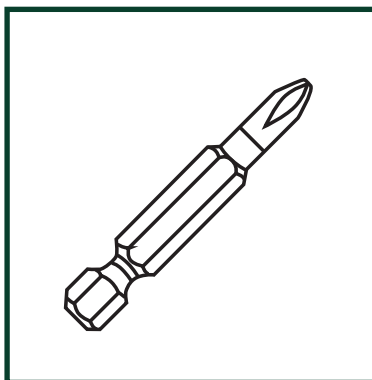
TAPE MEASURE
CINTA MÉTRICA
RUBAN À MESURER



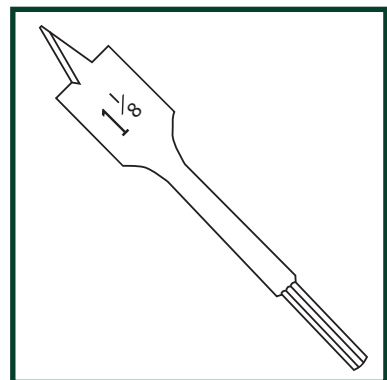
SAFETY GLASSES & DUST MASK
ANTEOJOS DE SEGURIDAD Y
MÁSCARA DE POLVO
LUNETTE DE PROTECTION ET
MASQUE À POUSSIÈRE



5/16" DRILL BIT (LONG)
PUNTA DE TALADRO DE 5/16"
(LARGA)
FORET DE 5/16 po (LONG)



PHILLIPS BIT
PUNTA CRUZADA (PHILLIPS)
EMBOUT PHILLIPS



1-1/8" SPADE BIT
TALADRO DE PALA DE 1-1/8"
FORET À TROIS POINTES DE 1-1/8 po

Tools Required

Circular Saw, Electric Drill, Hammer, Safety Glasses, Tape Measure, 1/8" Drill Bit, 5/16" Drill Bit, Square, 1-1/8" Spade Bit, Socket Wrench, 1/2" Socket and Phillips Head Screwdriver

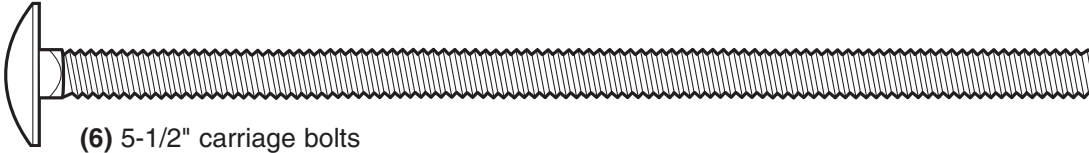
Herramientas requeridas

Sierra circular, taladro eléctrico, martillo, gafas de seguridad, cinta métrica, broca para taladro de 1/8", broca para taladro de 5/16", escuadra, broca con punta de lanza de 1-1/8", llave hexagonal, llave de 1/2" y destornillador en cruz (Phillips)

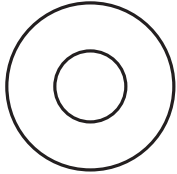
Outils requis

Scie circulaire, perceuse électrique, marteau, lunettes de sécurité, ruban à mesurer, mèche de 1/8 po (3 mm), mèche de 5/16 po (8 mm), équerre, foret de 1 1/8 po (3 mm), clé à douille, douille de 1/2 po (12 mm) et tournevis Phillips

KIT COMPONENTS
COMPONENTES DEL JUEGO
COMPOSANTS DE L'ENSEMBLE



- (6) 5-1/2" carriage bolts
- (6) pernos de carro de 5-1/2"
- (6) boulons de carrosserie de 5 1/2 po



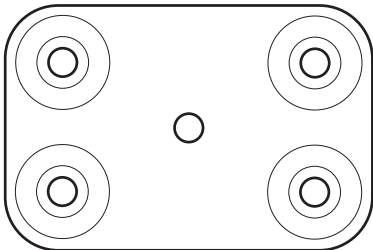
- (12) 5/16" flat washers
- (12) arandelas planas de 5/16"
- (12) rondelles plates de 5/16 po



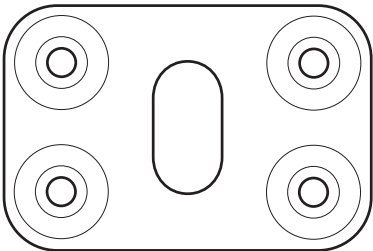
- (12) lock nuts
- (12) tuercas de traba
- (12) écrous de blocage



- (2) 1/2" panhead screws
- (2) tornillos de cabeza curva de 1/2"
- (2) vis à tête cylindrique de 1/2 po



- (12) beam covers
- (12) cubiertas de viga
- (12) capuchons de protection



- (6) beam clamps (slotted)
- (6) abrazaderas de viga (de ranuras)
- (6) attaches de poutre (à fente)

PURCHASED SEPARATELY:

SEPARADAMENTE COMPRADO:

SEPARÈMENT ACHÈTE :

3 lbs of 2-1/2" deck screws or 10D nails.

3 libras o 2 1/2" tornillos para piso de de clavos 10D.

3 lb (900 g) vis à tablier de 2 1/2 po (6,3 cm) ou de clous 10D.

2 lbs. of 3" deck screws or 16D nails.

2 libras tornillos para piso de 3" o de clavos 16D.

2 lb (600 g) vis à tablier de 3 po (6,3 cm) ou de clous 16D.

NOTE: Unless indicated otherwise, all hardware is shown actual size.

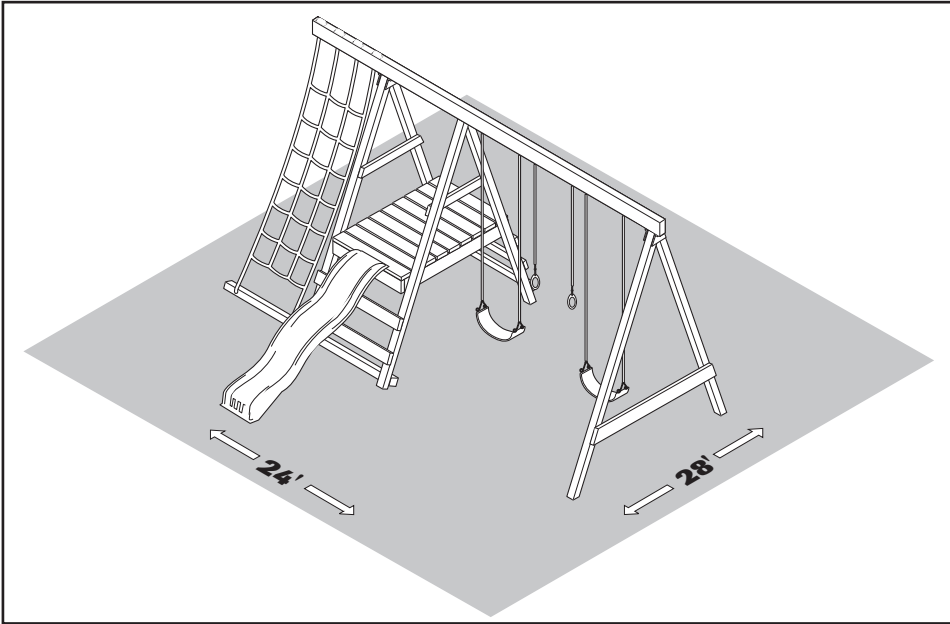
NÓTESE: A no ser que se indique de otra manera, se muestran todos los herrajes en el tamaño actual.

NOTA : À moins d'indication contraire, toutes les pièces sont illustrées en grandeur réelle.

ASSEMBLY INSTRUCTIONS

INSTRUCCIONES PARA ARMAR

DIRECTIVES D'ASSEMBLAGE



No. of Children: Up to 6
Min. Use Zone: 24' x 28'
Set Dim. 12'W x 16'L x 8'H
Est. Building Time: 6-8 hr.

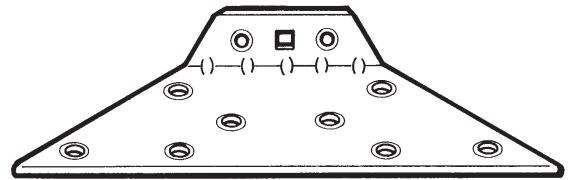
No. de niños: Hasta 6
Zona de uso mínimo: 24' x 28'
Dim. del conjunto: 12' An x 16' L x 8' Al
Tiempo Est. de construcción: 6-8 horas

Nb d'enfants : Jusqu'à 6
Zone min. d'util. : 24 pi x 28 pi
Dim. de l'unité : 12 pi (W) x 16 pi (L) x 8 pi (H)
Temps d'ass. approx. : 6-8 h

KIT COMPONENTS • COMPONENTES DEL JUEGO • COMPOSANTS DE L'ENSEMBLE



- (1) Name Plate
- (1) Placa de nombre
- (1) Plaque signalétique



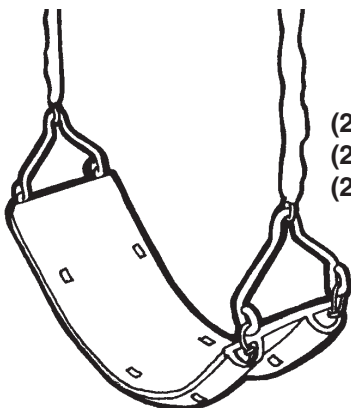
(6) EZ Frame Brackets



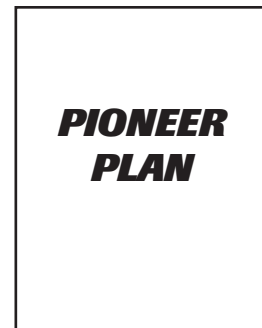
- (6) Swing Hangers
- (6) Colgadores de columpio
- (6) Crochets de balançoire



(2) Iron Man Rings



- (2) Swing Seats
- (2) Asiento de columpio
- (2) Balançoire



(1) Plan

CUTTING GUIDE GUÍA DE CORTAR GUIDE DE COUPE

Materials Required

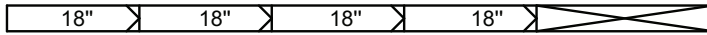
- (2) 2" x 4" x 8'
- (1) 2" x 4" x 10'
- (1) 2" x 6" x 8'
- (2) 2" x 6" x 10'
- (2) 2" x 6" x 12'
- (6) 4" x 4" x 8'
- (1) 4" x 6" x 16' or
- (2) 2" x 6" x 16'

Materiales requeridos

- (2) 2" x 4" x 8'
- (1) 2" x 4" x 10'
- (1) 2" x 6" x 8'
- (2) 2" x 6" x 10'
- (2) 2" x 6" x 12'
- (6) 4" x 4" x 8'
- (1) 4" x 6" x 16' or
- (2) 2" x 6" x 16'

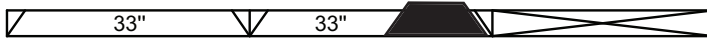
Pièces de bois requises

- (2) 2 po x 4 po x 8 pi
- (1) 2 po x 4 po x 10 pi
- (1) 2 po x 6 po x 8 pi
- (2) 2 po x 6 po x 10 pi
- (2) 2 po x 6 po x 12 pi
- (6) 4 po x 4 po x 8 pi
- (1) 4 po x 6 po x 16 pi or
- (2) 2 po x 6 po x 16 pi



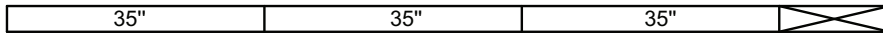
- (1) - 2"X 4"X 8'
- (1) - 2"X 4"X 8'
- (1) - 2po x 4po x 8pi

18" for slide stake
18" para la estaca
de resbalar
Piquet de 18 po pour
la glissoire

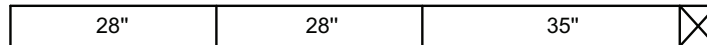


- (1) - 2"X 4"X 8'
- (1) - 2"X 4"X 8'
- (1) - 2po x 4po x 8pi

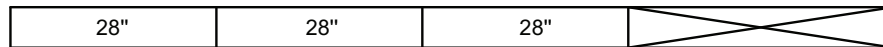
Use EZ Frame Bracket as angle guide
Use el sostén de armazón EZ como una guía para el ángulo
Utiliser le support EZ Frame comme guide d'angle



- (1) - 2"X 4"X 10'
- (1) - 2"X 4"X 10'
- (1) - 2po x 4po x 10pi



- (1) - 2"X 6"X 8'
- (1) - 2"X 6"X 8'
- (1) - 2po x 6po x 8pi

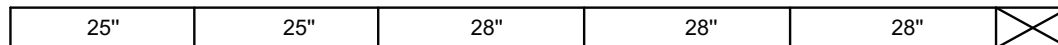


- (1) - 2"X 6"X 10'
- (1) - 2"X 6"X 10'
- (1) - 2po x 6po x 10pi

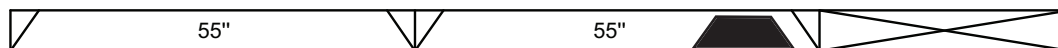


- (1) - 2"X 6"X 10'
- (1) - 2"X 6"X 10'
- (1) - 2po x 6po x 10pi

Use EZ Frame Bracket as angle guide
Use el sostén de armazón EZ como una guía para el ángulo
Utiliser le support EZ Frame comme guide d'angle

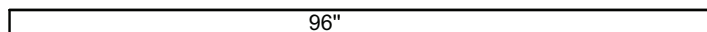


- (1) - 2"X 6"X 12'
- (1) - 2"X 6"X 12'
- (1) - 2po x 6po x 12pi

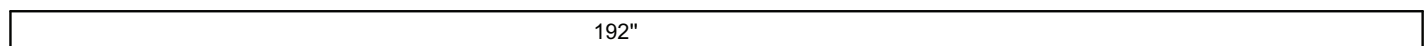


- (1) - 2"X 6"X 12'
- (1) - 2"X 6"X 12'
- (1) - 2po x 6po x 12pi

Use EZ Frame Bracket as angle guide
Use el sostén de armazón EZ como una guía para el ángulo
Utiliser le support EZ Frame comme guide d'angle



- (6) - 4"X 4"X 8'
- (6) - 4"X 4"X 8'
- (6) - 4po x 4po x 8pi



- (1) - 4"X 6"X 16' or (2) 2"X 6"X 16'
- (1) - 4"X 6"X 16' or (2) 2"X 6"X 16'
- (1) - 2po x 6po x 12pi or (2) 2po x 6po x 16pi

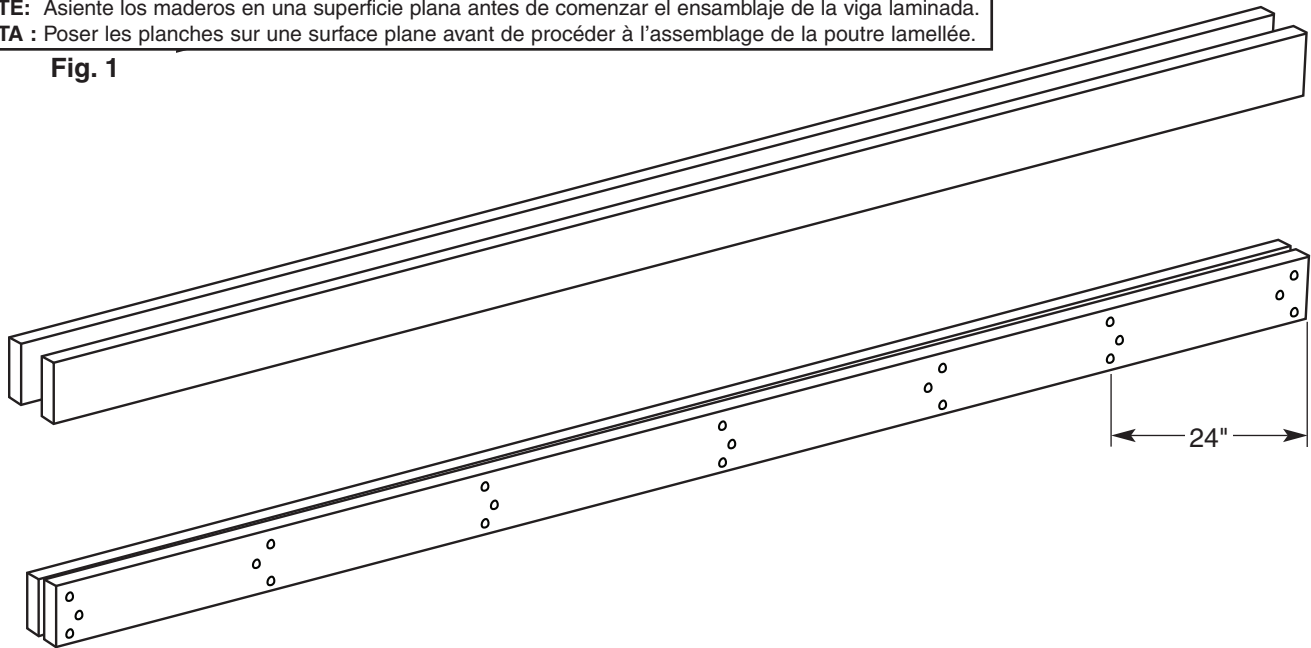
ASSEMBLY INSTRUCTIONS

INSTRUCCIONES PARA ARMAR

DIRECTIVES D'ASSEMBLAGE

NOTE: Lay the lumber on a flat surface before beginning laminated beam assembly.
NOTE: Asiente los maderos en una superficie plana antes de comenzar el ensamblaje de la viga laminada.
NOTA : Poser les planches sur une surface plane avant de procéder à l'assemblage de la poutre lamellée.

Fig. 1



Beam Assembly

1. If 4" x 6" lumber is not available, you may laminate two 2" x 6" pieces of lumber together to create the beam.
2. To make a laminated beam, use two 2" x 6" x 16' pieces of lumber
3. Lay the lumber on a flat surface and align all of the edges. **NOTE:** Make sure each piece of lumber is the same length.
4. Starting at the ends of the board, measure and place a mark on the boards at 24" intervals (Fig. 1).
5. Assemble the beam by screwing each end together using three 2-1/2" screws. **NOTE:** Stagger the screws as shown in Fig. 1 to insure a sturdy bond. Repeat every 24" along the entire length of the beam. When beam is complete, measure, drill holes and attach nylon bushing swing hangers according to the instructions.

Ensamblaje de viga

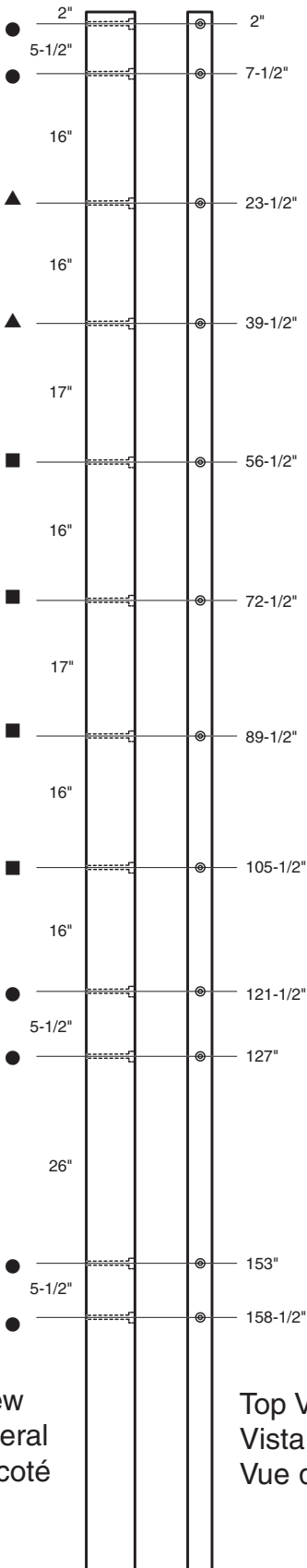
1. Si no hay maderos de 4" x 6" disponibles, usted puede laminar dos piezas de 2" x 6" conjuntándolas para crear una viga.
2. Para hacer una viga laminada, use dos maderos de 2" x 6" x 16'.
3. Asiente los maderos en la superficie plana y alinee todos los filos. **NOTE:** Asegúrese que cada madero tenga el mismo largo.
4. Comenzando a los extremos de la tabla, mida y ponga una marca en las tablas a intervalos de 24" (Fig. 1).
5. Ensamble la viga sujetando y atornillando cada extremo usando tres tornillos de 2-1/2". **NOTE:** Alterne los tornillos como se muestran en Fig. 1 para asegurar una unión fuerte. Repita cada 24" a lo largo de toda la longitud de la viga. Cuando se haya completado la viga, mida, perfore los huecos y sujete los colgadores de columpio con bujes de nilón de acuerdo a las instrucciones.

Assemblage de la poutre

1. S'il n'est pas possible d'obtenir une pièce de bois de 4 x 6 po, réunir deux planches de 2 po x 6 po ensemble pour construire la poutre.
2. Pour construire la poutre lamellée, utiliser deux planches de 2 po x 6 po x 16 pi.
3. Poser les planches sur une surface plane et aligner tous les bords. **NOTA :** S'assurer que les planches ont la même longueur.
4. En commençant à un bout, mesurer et tracer des marques sur la longueur des planches à des intervalles de 24 po (Fig. 1).
5. Assembler la poutre en fixant les deux extrémités des planches au moyen de trois vis de 2 1/2 po. **NOTA :** Disposer les vis comme le montre la figure 1 pour assurer la solidité de l'assemblage. Continuer à fixer la poutre ainsi tous les 24 po. Lorsque le tout est terminé, mesurer, percer des trous et installer les crochets de balançoire munis d'une bague en nylon suivant les directives.

ASSEMBLY INSTRUCTIONS INSTRUCCIONES PARA ARMAR DIRECTIVES D'ASSEMBLAGE

Fig. 2



Side View
Vista lateral
Vue de coté

Top View
Vista superior
Vue du dessus

- Indicates placement of a beam cover only
- Indica solamente la ubicación de una cubierta de viga
- Indique la pose d'une enveloppe de poutre seulement

- Indicates placement of beam cover and bottom beam clamp
- Indica la ubicación de una cubierta de viga y una abrazadera de viga inferior
- Indique la pose de l'enveloppe de poutre et de l'attache de bas de poutre

- ▲ Indicates an optional accessory area
- ▲ Indica un área accesoria opcional
- ▲ Indique une zone d'accessoire optionnel

Note: Dimensions on the left side of the beam indicate the distance between the center of each hole, dimension on the right side are cumulative

Nota: las dimensiones del lado izquierdo de la viga indican la distancia entre el centro de cada agujero, las dimensiones del lado derecho son acumulativas

Remarque : les dimensions du côté gauche de la poutre indique la distance entre le centre de chaque trou, la dimension du côté droit sont cumulatives

Beam Assembly

1. Measure and mark all holes centered on the 4" surface of the beam as indicated in Fig. 2. Using a 5/16" drill bit, drill holes through the beam at a 90° angle to the lumber.
2. Turn the beam over and counterbore each hole approximately 5/8" inch deep using a 1-1/8" spade bit.
3. Attach bottom beam clamps (slotted) to the side of the beam used for measuring hole location using four 2-1/2" screws per clamp (Fig. 3). Beam clamps should be placed over holes for accessories. **NOTE:** Enough swing hangers and clamps are provided for included accessories. One accessory area will be open.

Ensamblaje de viga

1. Mida y marque todos los huecos centrados en la superficie de 4" de la viga como se indica en Fig. 2. Usando una punta de taladro de 5/16", taladre huecos a través de la viga a un ángulo de 90° al madero.
2. Dé vuelta la viga al otro lado y contra taladre cada hueco aproximadamente a una profundidad de 5/8" usando una punta de taladro tipo pala de 1-1/8".
3. Sujete las abrazaderas de abajo de la viga (con ranuras) al lado de la viga, que se ha usado para medir la ubicación de los huecos, usando cuatro tornillos de 2-1/2" por abrazadera (Fig. 3). Las abrazaderas de la viga deben estar puestas sobre los huecos para accesorios. **NOTE:** Hay suficientes colgadores de columpio y abrazaderas para los accesorios incluidos. Un área de accesorio quedará abierta.

Assemblage de la poutre

1. Mesurer et marquer l'emplacement des trous au centre de la poutre de 4 po comme l'indiquent la figure 2. À l'aide d'un foret de 5/16 po, percer les trous en maintenant un angle de 90° par rapport à la poutre.
2. Retourner la poutre et contre-percer chacun des trous à environ 5/8 po de profondeur en utilisant un foret à trois pointes de 1 1/8 po.
3. Fixer les attaches de poutre inférieures (à fente) sur le côté de la poutre ayant servi à mesurer l'emplacement des trous en utilisant quatre vis de 2 1/2 po par attache (Fig. 3). **NOTA :** Le nombre de crochets de balançoire et d'attaches correspond au nombre d'accessoires inclus. Un emplacement pour accessoire restera libre.

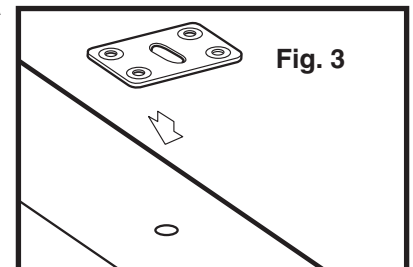


Fig. 3

ASSEMBLY INSTRUCTIONS
INSTRUCCIONES PARA ARMAR
DIRECTIVES D'ASSEMBLAGE

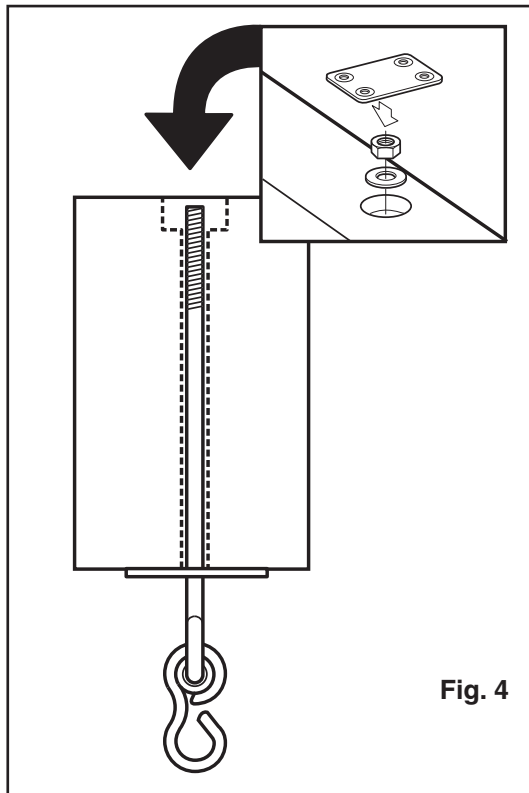


Fig. 4

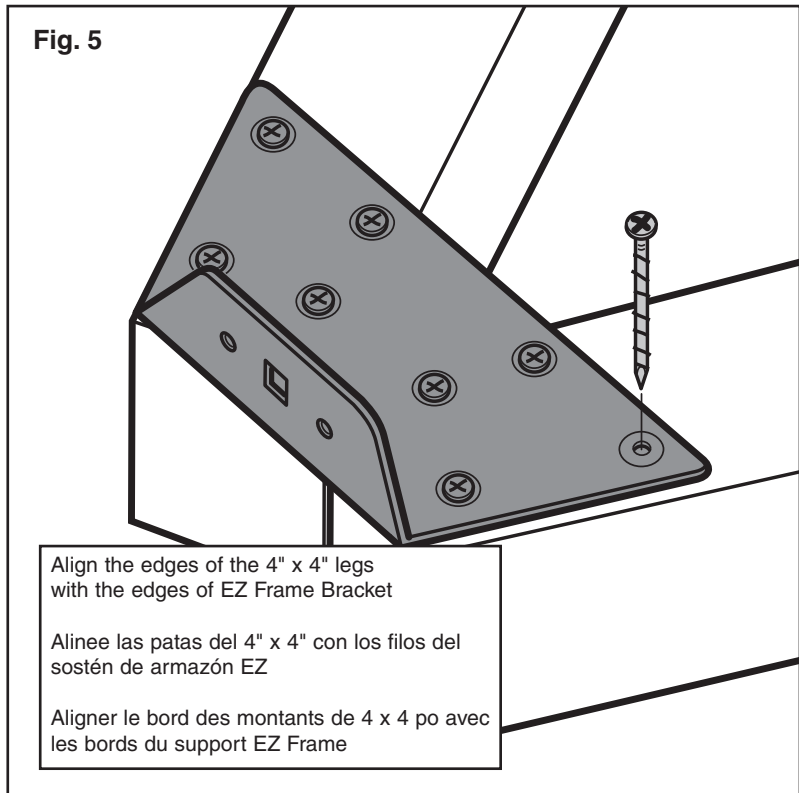


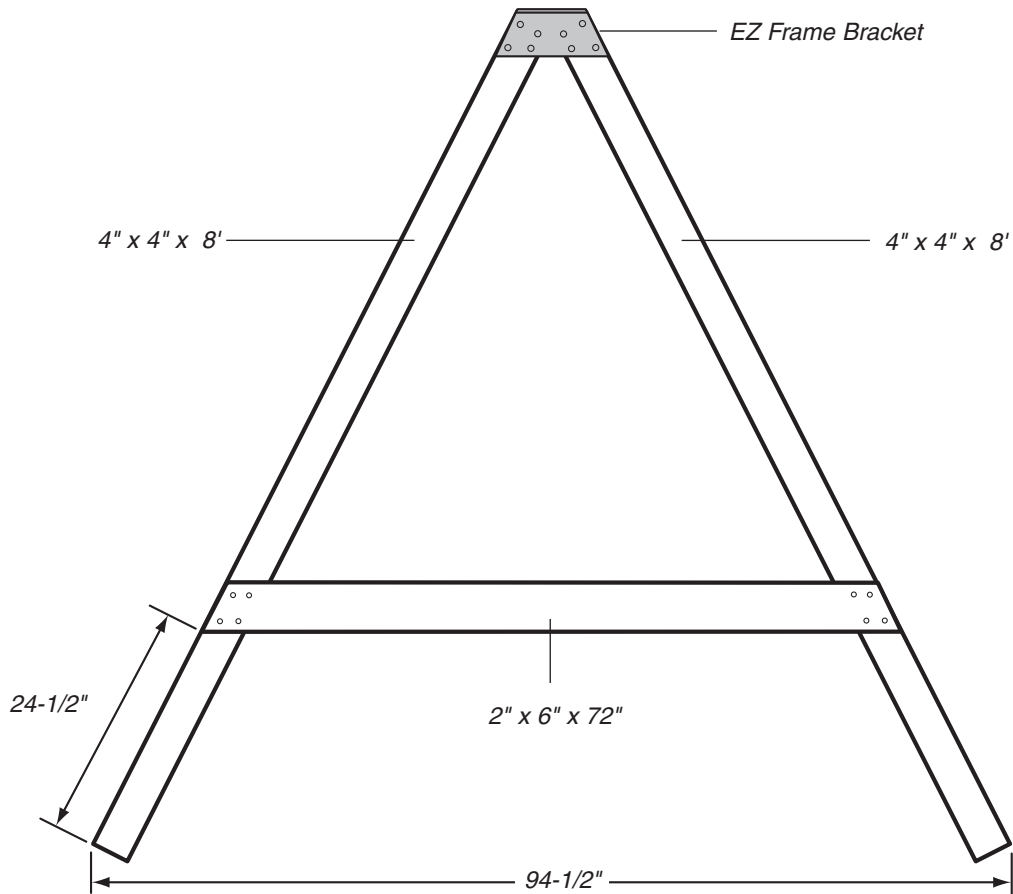
Fig. 5

Align the edges of the 4" x 4" legs
with the edges of EZ Frame Bracket

Alinee las patas del 4" x 4" con los filos del
sostén de armazón EZ

Aligner le bord des montants de 4 x 4 po avec
les bords du support EZ Frame

Fig. 6



ASSEMBLY INSTRUCTIONS

INSTRUCCIONES PARA ARMAR

DIRECTIVES D'ASSEMBLAGE

Beam Assembly (cont.)

4. Choose the location of the swings and iron man rings. Insert nylon bushing swing hangers through the bottom beam clamps and corresponding holes and secure using a washer and loc nut (Fig. 4).
5. Place a beam cover over each swing hanger assembly and secure to beam using four 2-1/2" screws per cover. **NOTE:** Attach beam covers over holes which have swing hangers in place. Remaining holes will be covered later.

A-Frame Assembly

1. Measure the 4" x 4" x 8' legs to insure they are the same length. Adjust if necessary. Lay two 4" x 4" x 8' legs on a level surface with ends together to form a "V". Place EZ frame bracket on leg ends and position so the legs and bracket edges line up (Fig. 5).
2. Measure the base of the A-Frame from the outermost points. The legs should be approximately 94-1/2" apart (Fig. 6).
3. Secure the EZ Frame Bracket to the 4" x 4" using eight 2-1/2" screws per bracket. Be careful to maintain the alignment of the bracket to the edges of the 4" x 4"s.
4. Place the 2" x 6" x 72" cross member on the A-Frame assembly. The bottom edge of the cross member should be approximately 24-1/2" from the bottom of the outside edge of the 4" x 4" (Fig. 6). Cross member edges should be flush with the frame legs. Attach the 2" x 6" x 72" cross member to the frame assembly using four 3" screws at each joint (8 per board).
5. Turn the A-Frame over and add an EZ Frame Bracket to the other side.
6. Assemble two additional frames the same way as steps 1-5 excluding the 2" x 6" x 72" cross member.

Ensamblaje de la viga (cont.)

4. Escoja la ubicación para los columpios y la de Anillos Aros Atléticos. Inserte los colgadores de columpio con bujes de nilón a través de la parte de abajo de los sostenes de la viga y los huecos correspondientes, y sujete usando arandela y tuerca de traba (Fig. 4).
5. Ponga una tapa de viga sobre cada ensamblaje de colgadores de columpio y asegúrelo a la viga usando cuatro tornillos de 2-1/2" por tapa. **NOTE:** Sujete las tapas de la viga sobre los huecos que tengan los colgadores de columpio en sitio. A los huecos que quedan, se los cubrirá más tarde.

Ensamblaje del armazón "A"

1. Mida las patas de 4" x 4" x 8' para asegurar que todas sean del mismo largo. Ajústela si fuera necesario. Asiente dos patas de 4" x 4" x 8' en una superficie nivelada con los extremos juntos para formar una "V". Ponga el sostén de armazón EZ en los extremos en las patas y Póngalo en posición de manera que las patas y los filos del sostén se alineen (Fig. 5).
2. Mida la base del armazón "A" a los puntos de más afuera. Las patas deberían estar a una distancia de 94-1/2" (Fig. 6).
3. Sujete el sostén de armazón EZ al 4" x 4" usando ocho tornillos de 2-1/2" por sostén. Tenga cuidado de mantener el alineamiento del sostén a los filos de los 4" x 4".
4. Ponga el miembro entre cruzado de 2" x 6" x 72" en el ensamblaje del armazón "A". La parte de abajo del filo del miembro cruzado debería estar aproximadamente a 24-1/2" de la parte de abajo del filo externo de los 4" x 4" (Fig. 6). Los filos de los miembros cruzados deberían estar al ras con las patas del armazón. Sujete el miembro cruzado de 2" x 6" x 72" al ensamblaje del armazón, usando cuatro tornillo de 3" en cada unión (8 por tabla).
5. Dé vuelta al armazón "A" y añada un sostén de armazón EZ al otro lado.
6. Ensamble dos armazones adicionales de la misma manera como se indica en los pasos 1-5 excluyendo el miembro cruzado de 2" x 6" x 72".

Assemblage de la poutre (suite)

4. Choisir l'emplacement des balançoires et Anneaux d'athlétisme. Insérer les crochets de balançoire munis d'une bague en nylon dans les attaches de poutre inférieures et les trous correspondants, puis les fixer solidement avec une rondelle et un écrou de blocage (Fig. 4).
5. Installer un capuchon de protection sur chaque crochet de balançoire et le fixer à la poutre en utilisant quatre vis de 2 1/2 po par capuchon. **NOTA :** Fixer des capuchons de protection sur chaque trou doté d'un crochet de balançoire. Les autres trous seront recouverts plus tard.

Assemblage de la structure en A

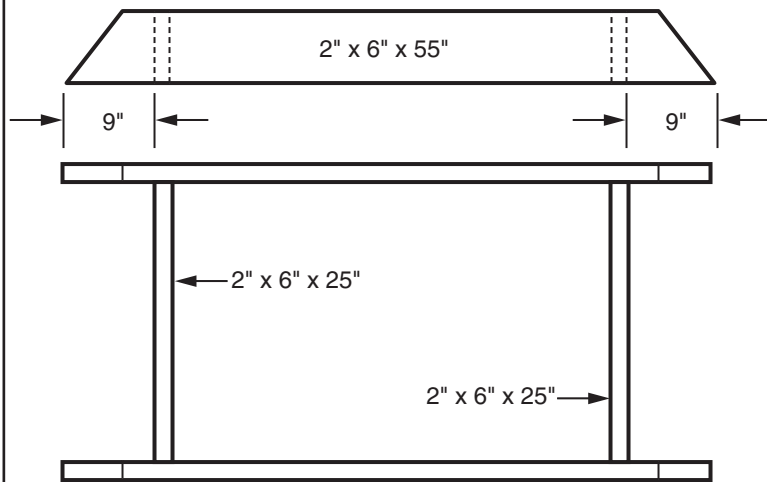
1. Mesurer les montants de 4 po x 4 po x 8 pi pour s'assurer qu'ils sont de la même longueur. Les couper au besoin. Poser deux montants de 4 po x 4 po x 8 pi sur une surface de niveau en plaçant les deux extrémités ensemble pour former un V. Placer un support EZ Frame sur l'assemblage en V en alignant le bord des montants avec les bords du support EZ Frame (Fig. 5).
2. Mesurer la base de la structure en A à partir des bords extérieurs des montants. Cette distance doit mesurer environ 94 1/2 po (Fig. 6).
3. Fixer le support EZ Frame aux montants de 4 po x 4 po en utilisant huit vis de 2 1/2 po par support. S'assurer de maintenir l'alignement du support avec le bord des montants de 4 x 4 po.
4. Placer la traverse de 2 x 6 x 72 po sur la structure en A. Le bord inférieur de la traverse doit se trouver à environ 24 1/2 po du sol (mesuré sur la face extérieure du montant de 4 po x 4 po (Fig. 6). Les extrémités de la traverse doivent être parfaitement à égalité avec le bord extérieur des montants. Fixer la traverse de 2 po x 6 po x 72 po à la structure en utilisant quatre vis de 3 po par point d'assemblage (8 par traverse).
5. Retourner la structure en A et fixer un support EZ Frame de l'autre côté.
6. Assembler deux autres structures en suivant les étapes 1 à 5, à l'exception de la traverse de 2 po x 6 po x 72 po.

ASSEMBLY INSTRUCTIONS

INSTRUCCIONES PARA ARMAR

DIRECTIVES D'ASSEMBLAGE

Fig. 7



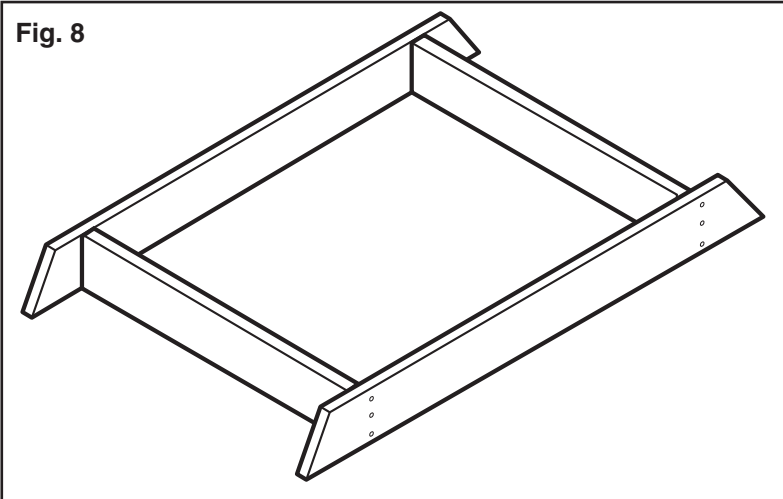
Deck Assembly

1. Build the deck frame as shown in Fig. 7 using two 2" x 6" x 55" and two 2" x 6" x 25" boards.
2. Position lumber as indicated in Figs. 7 and 8. Make sure frame is square. Measure diagonally from corner to corner making sure measurement is the same. Assemble frame using three 3" screws per joint (Fig. 8).
3. Position eight 2" x 6" x 28" boards on top of the frame. Make sure decking is evenly spaced and secure using four 3" screws per board (see Fig. 9).

Ensamblaje de la plataforma

1. Construya el armazón de la plataforma como se muestra en Fig. 7 usando dos tablas de 2" x 6" x 55" y dos 2" x 6" x 25".
2. Posicione los maderos como se indica en Figs. 7 y 8. Asegúrese que el armazón esté cuadrado. Mida diagonalmente de esquina a esquina asegurándose que las medidas sean las mismas. Ensamble el armazón usando tres tornillos de 3" por unión (Fig. 8).
3. Posicione ocho tablas de 2" x 6" x 28" encima del armazón. Asegúrese que las tablas de la plataforma tenga espacios iguales y sujete cuatro tornillos de 3" por tabla (Fig. 9).

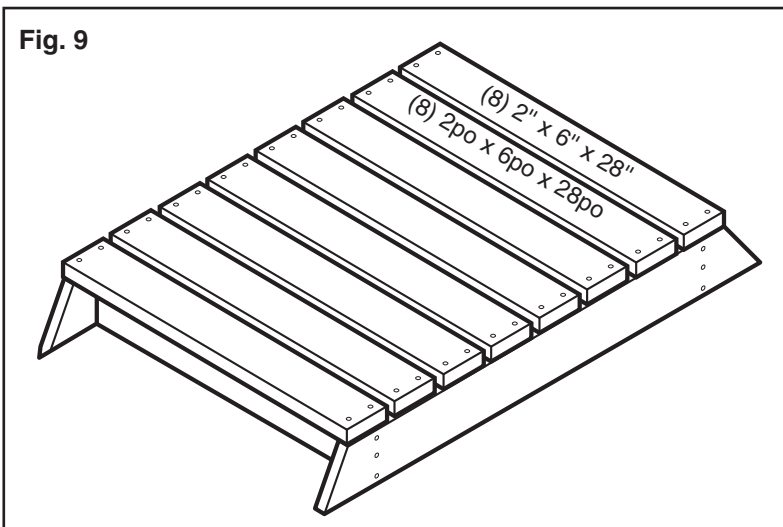
Fig. 8



Assemblage de la plate-forme

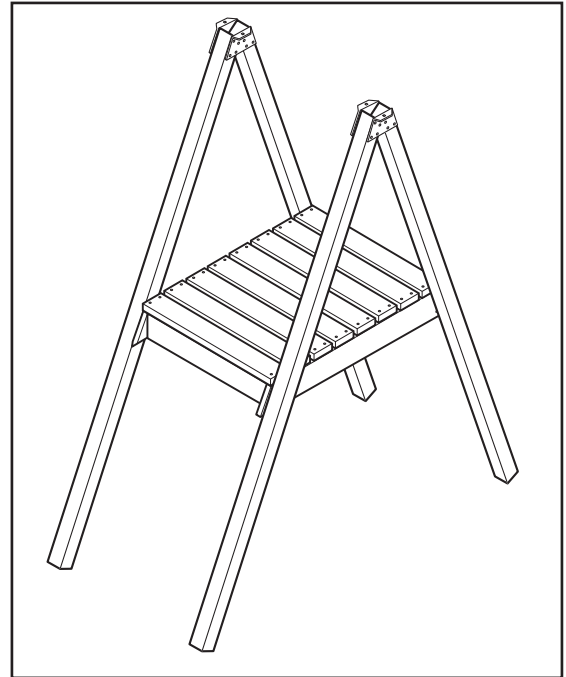
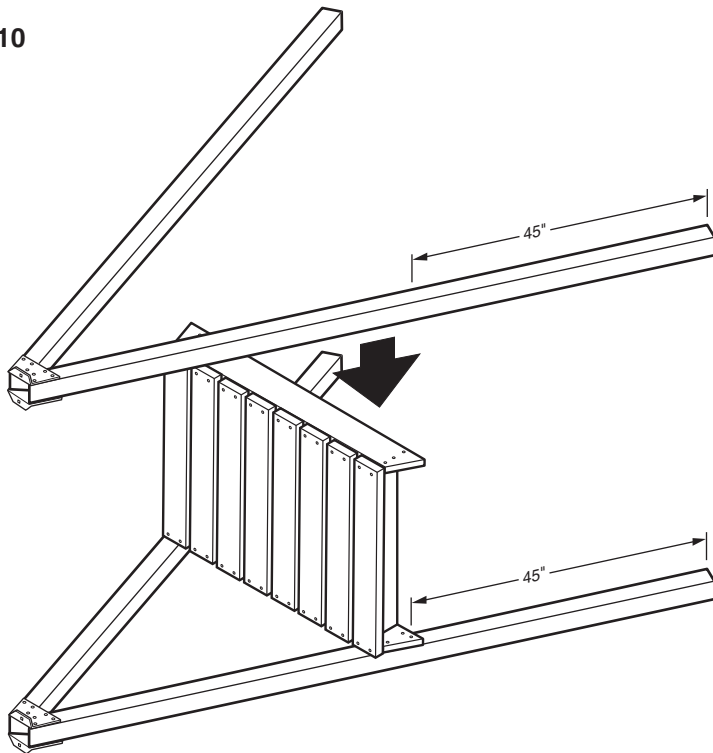
1. Construire le cadre de la plate-forme comme le montre la figure 7 à l'aide de deux pièces de bois de 2 po x 6 po x 55 po et deux pièces de bois de 2 po x 6 po x 25 po.
2. Disposer les pièces de bois comme le montrent les figures 7 et 8. S'assurer que le cadre est d'équerre. Mesurer le cadre d'un coin à l'autre (à la diagonale) pour s'assurer que les deux mesures sont pareilles. Assembler le cadre en utilisant trois vis de 3 po par point d'assemblage (Fig. 8).
3. Placer huit planches de 2 po x 6 po x 28 po sur le cadre. S'assurer que les planches sont espacées également sur le cadre et les fixer en utilisant quatre vis de 3 po par planche (voir la figure 9).

Fig. 9



ASSEMBLY INSTRUCTIONS INSTRUCCIONES PARA ARMAR DIRECTIVES D'ASSEMBLAGE

Fig. 10



Deck & Frame Assembly

1. With the help of others, lay an A-Frame (without a cross member) flat on the ground (Fig. 10).
2. Measure and mark the location of the deck assembly bottom as indicated in Fig. 10. The bottom of the deck assembly should be approximately 45" from the bottom of the **inside** of each frame leg.
3. With the help of others, place the deck assembly on top of the frame. Line up the bottom of the assembly with the 45" marks on each leg.
NOTE: The edges of the deck and A-frame should be flush. Center the assembly on the frame and attach each side using four 3" screws per joint.
4. Position the other A-frame (without cross member) on the top of the deck assembly. Measure and mark deck location (45" from bottom of the inside of each leg). Align edges of deck and frame and secure using four 3" screws per joint. With the help of others, carefully position the deck assembly upright.

Ensamblaje de la plataforma y armazón

1. Con la ayuda de otras personas, asiente la plataforma "A" (sin el miembro cruzado) plana en el suelo (Fig. 10).
2. Mida y marque la ubicación de la parte de abajo del ensamblaje de la plataforma como se indica en Fig. 10. La parte de abajo del ensamblaje de la plataforma debería estar aproximadamente 45" de la parte de abajo en la parte **interna** de cada pata de armazón.
3. Con la ayuda de otros, ponga el ensamblaje de plataforma encima del armazón. Alinee la parte de abajo del ensamblaje con las marcas de 45" en cada pata. **NOTE:** Los filos de la plataforma y el armazón "A" deberían estar al ras. Centre el ensamblaje del armazón y sujete cada lado usando cuatro tornillos de 3" por unión.
4. Posicione el otro armazón "A" (sin el miembro cruzado) encima del ensamblaje de plataforma. Mida y marque la ubicación de la plataforma (45" de la parte de abajo en la parte interna de cada pata). Alinee los filos de la plataforma y armazón y sujete usando cuatro tornillos de 3" por unión. Con la ayuda de otros, con cuidado pare el ensamblaje de la plataforma.

Assemblage de la plate-forme et des structures en A

1. Avec l'aide d'autres personnes, placer une structure en A (sans traverse) à plat sur le sol (Fig. 10).
2. Mesurer et marquer l'emplacement du bas de la plate-forme comme le montre la figure 10. Le bas de la plate-forme doit se trouver à environ 45 po de l'extrémité inférieure des montants (**face interne**) de la structure en A.
3. Avec l'aide d'autres personnes, poser la plate-forme sur la structure en A. Aligner le bas de la plate-forme avec les marques faites à 45 po de l'extrémité inférieure de chaque montant. **NOTA :** Le bord de la plate-forme doit être à égalité avec le bord de la structure en A. Centrer la plate-forme sur la structure en A et fixer chacun des côtés en utilisant quatre vis de 3 po par point d'assemblage.
4. Placer l'autre structure en A (sans traverse) sur la plate-forme. Mesurer et marquer l'emplacement de la plate-forme (à 45 po de l'extrémité inférieure de chaque montant, face interne). Aligner les bords de la plate-forme avec la structure en A et fixer le tout en utilisant quatre vis de 3 po par point d'assemblage. Avec l'aide d'autres personnes, placer soigneusement l'assemblage à la verticale.

ASSEMBLY INSTRUCTIONS

INSTRUCCIONES PARA ARMAR

DIRECTIVES D'ASSEMBLAGE

Fig. 11

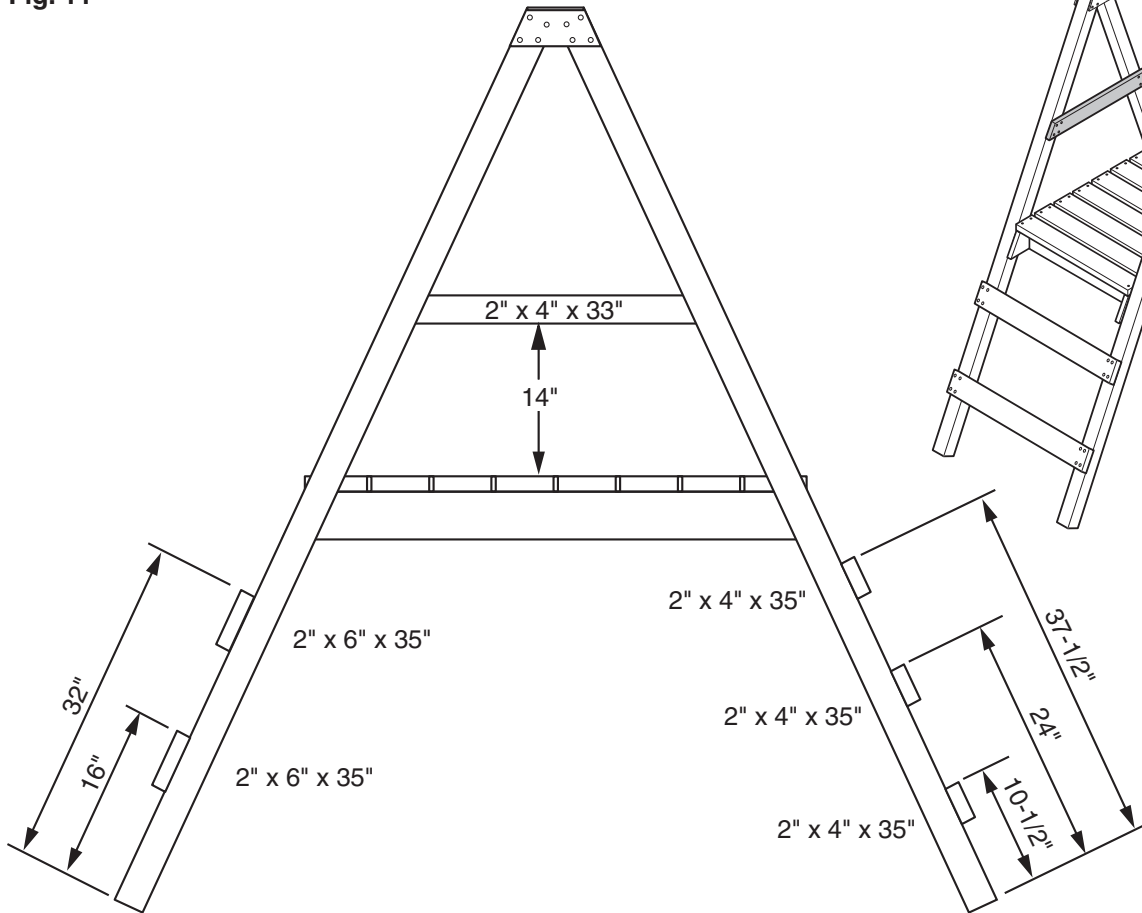


Fig. 12



Deck & Frame Assembly (cont.)

6. Following dimensions in Fig. 11, attach two 2" x 6" x 35" boards to one side of the deck assembly using four 3" screws per joint.
7. Attach three 2" x 4" x 35" boards to the opposite side of the deck assembly as indicated in Fig. 11. Secure in the same manner as above using four 3" screws per joint. **NOTE:** Slides should be attached to the side of the deck assembly containing the 2" x 6" boards.
8. Position the 2" x 4" x 33" rails as shown in Figs. 11 and 12. Attach the deck assembly using four 3" screws per joint.

Ensamblaje de la plataforma y armazón (cont.)

6. Siguiendo las dimensiones en Fig. 11, sujete dos tablas de 2" x 6" x 35" a un lado del ensamblaje de la plataforma usando cuatro tornillos de 3" por unión.
7. Sujete tres tablas de 2" x 4" x 35" al lado opuesto del ensamblaje de plataforma como se indica en Fig. 11. Sujete en la misma manera como arriba usando cuatro tornillos de 3" por unión. **NOTE:** Se deberían conjuntar los toboganes al lado del ensamblaje de la plataforma que contenga las tablas de 2" x 6".
8. Posicione las rieles 2" x 4" x 33" como se muestran en Figs. 11 y 12. Sujete el ensamblaje de la plataforma usando cuatro tornillos de 3" por unión.

Assemblage de la plate-forme et des structures en A (suite)

6. En observant les indications de la figure 11, fixer deux planches de 2 po x 6 po x 35 po à l'un des côtés de la plate-forme en utilisant quatre vis de 3 po par point d'assemblage.
7. En observant les indications de la figure 11, fixer trois planches de 2 po x 4 po x 35 po de l'autre côté de la plate-forme. Les fixer de la même manière en utilisant quatre vis de 3 po par point d'assemblage. **NOTA :** La glissoire doit être installée du côté de la plate-forme où se trouvent les planches de 2 po x 6 po.
8. Placer les traverses de 2 po x 4 po x 33 po comme le montrent les figures 11 et 12 en utilisant quatre vis de 3 po par point d'assemblage.

ASSEMBLY INSTRUCTIONS INSTRUCCIONES PARA ARMAR DIRECTIVES D'ASSEMBLAGE

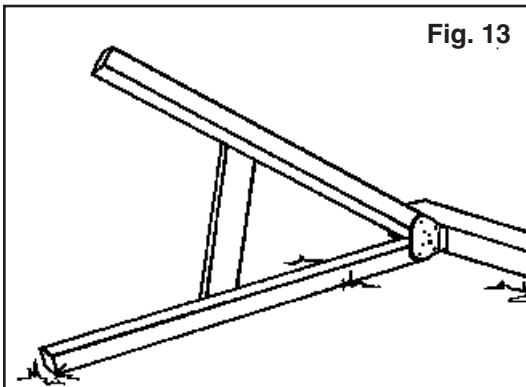


Fig. 13

NOTE: You will require the assistance of at least one other individual to correctly attach the beam to the A-Frames.

NOTE: Requerirá la ayuda de por lo menos otra persona para sujetar correctamente la viga a los armazones "A".

NOTA : L'assistance d'au moins une personne est nécessaire pour assembler correctement la poutre à la ou aux structures en A.

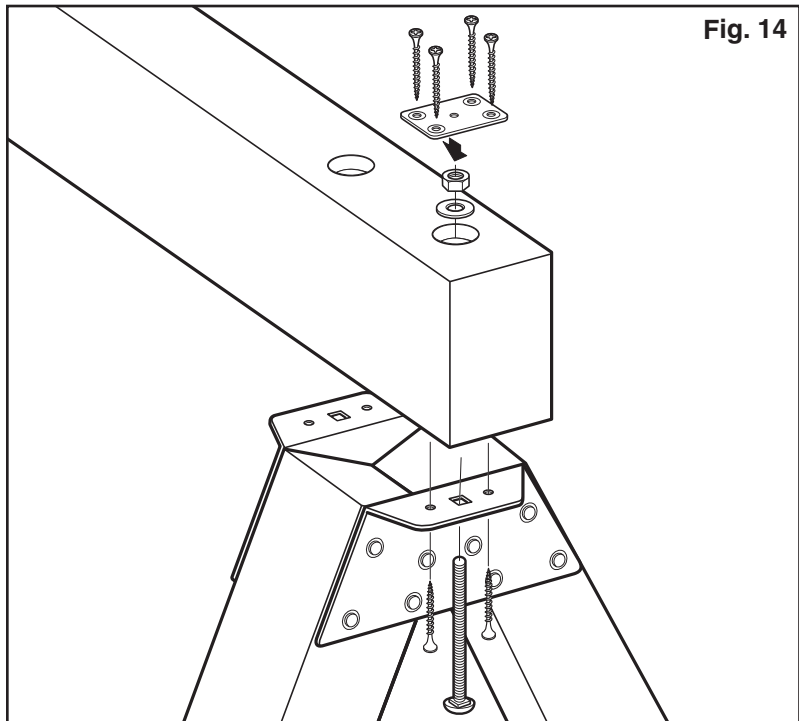


Fig. 14

Attaching the Beam to A-Frame

1. Place the beam on the ground and align A-frame brackets with the corresponding holes of the beam (Fig.13). Insert a 5-1/2" carriage bolt through the hole of the bracket and through the beam. **NOTE:** It may be necessary to force the carriage bolt through the beam with the aid of a hammer. Secure using a washer and loc nut. Secure brackets using one 2-1/2" screw on each side of the carriage bolt (Fig. 14). Center the beam covers over the counterbored holes and attach using four 2-1/2" screws as shown.
2. With the help of others, place the beam on the A-frames of the deck assembly. Align the brackets with the holes in the beam. Insert a 5-1/2" carriage bolt through the hole of the bracket and through the beam. Secure using a washer and loc nut. Secure brackets using one 2-1/2" screw on each side of the carriage bolt (Fig. 14). Center the beam covers over the counterbored holes and attach using four 2-1/2" screws as shown.

Sujetando la viga al armazón "A"

1. Ponga la viga en el suelo y alinee los soportes del armazón "A" con los huecos correspondientes en la viga (Fig. 13). Inserte un perno de carro de 5-1/2" a través del hueco del soporte y a través de la viga. **NOTE:** Es posible que sea necesario forzar el perno de carro a través de la viga con la ayuda de un martillo. Asegure usando una arandela y tuerca de traba. Sujete los soportes usando un tornillo de 2-1/2" a cada lado del perno de carro (Fig. 14). Centre las tapas de la viga sobre los huecos contra taladrados y sujételos usando cuatro tornillos de 2-1/2" como se muestra.
2. Con la ayuda de otros, ponga la viga sobre los armazones tipo "A" del ensamblaje de la plataforma. Alinee los soportes con los huecos en la viga. Inserte un perno de carro de 5-1/2" a través del hueco al soporte y a través de la viga. Sujete usando una arandela y tuerca de traba. Sujete los soportes usando un tornillo de 2-1/2" en cada lado del perno de carro (Fig. 14). Centre las tapas de la viga sobre los huecos contra taladrados y sujételos usando cuatro tornillos de 2-1/2" como se muestra.

Fixation de la poutre aux structures en A

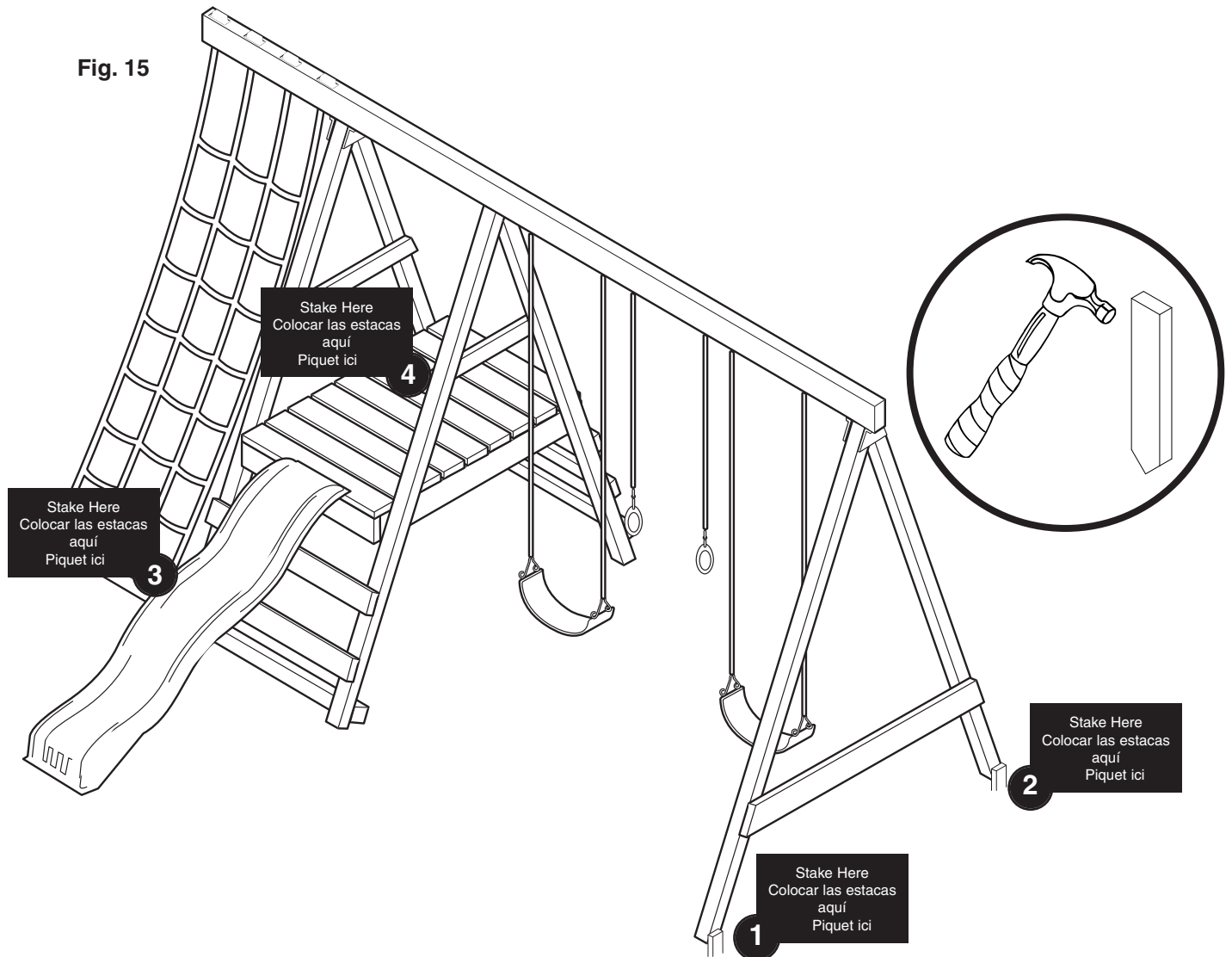
1. Poser la poutre au sol et aligner les supports des structures en A avec les trous pratiqués dans la poutre (Fig. 13). Installer un boulon de carrosserie de 5 1/2 po dans chacun des trous à partir des supports jusque dans la poutre. **NOTA :** Il peut être nécessaire d'utiliser un marteau pour insérer les boulons à travers la poutre. Fixer les boulons au moyen de rondelles et d'écrous de blocage. Fixer solidement les supports en insérant une vis de 2 1/2 po de chaque côté du boulon de carrosserie (Fig. 14). Centrer les capuchons de protection sur les trous contre-percés et les fixer avec quatre vis de 2 1/2 po comme le montre la figure.
2. Avec l'aide d'autres personnes, placer la poutre sur les structures en A de la plate-forme. Aligner les supports avec les trous pratiqués dans la poutre. Installer un boulon de carrosserie de 5 1/2 po dans chacun des trous à partir des supports jusque dans la poutre. Fixer les boulons au moyen de rondelles et d'écrous de blocage. Fixer solidement les supports en insérant une vis de 2 1/2 po de chaque côté du boulon de carrosserie (Fig. 14). Centrer les capuchons de protection sur les trous contre-percés et les fixer avec quatre vis de 2 1/2 po comme le montre la figure.

ASSEMBLY INSTRUCTIONS

INSTRUCCIONES PARA ARMAR

DIRECTIVES D'ASSEMBLAGE

Fig. 15



Staking

1. Position four 18" stakes as indicated in Fig. 15. **NOTE:** Place the stakes next to the outside of the A-frame legs and the backside of the ladder corner post. Pound the stakes into the ground until all but 5-1/2" of the stake is showing. Secure the stakes to the posts using four 16D galvanized nails per stake.

Estacar

1. Poner cuatro estacas de 18" como se indica en la Fig. 15. **NOTA:** colocar las estacas cerca a la parte externa de las patas de la estructura en A y en la parte posterior del poste. Clavar las estacas en el suelo hasta que toda la estaca menos 5-1/2" esté dentro del suelo, como se muestra. Asegurar las estacas a los postes utilizando cuatro clavos 16D galvanizados por estaca.

Ancrage

1. Placer quatre piquets de 18 po (457 mm) tel qu'indiqué à la fig. 15. **REMARQUE :** placer les piquets près de l'extérieur des pattes du cadre en A et de l'arrière du poteau de coin. Enfoncer les piquets dans le sol jusqu'à ce qu'il ne reste que 5 1/2 po (140 mm) visible. Fixer les piquets aux poteaux à l'aide de quatre clous galvanisés 16D par piquet.

ASSEMBLY INSTRUCTIONS INSTRUCCIONES PARA ARMAR DIRECTIVES D'ASSEMBLAGE

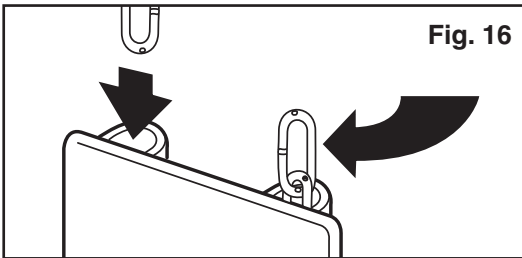


Fig. 16

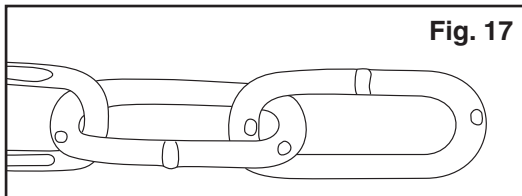


Fig. 17

NEVER hang a swing seat by a partial link of chain! Remove and discard partial links.
¡NUNCA cuelgue el asiento de un columpio con un eslabón parcial de cadena! Quite y deseche los eslabones parciales.
Veillez à NE JAMAIS suspendre un siège de balançoire par un maillon de chaîne partiel ! Retirez et jetez les maillons partiels.

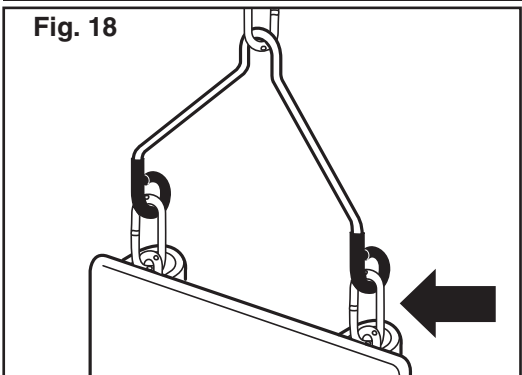


Fig. 18

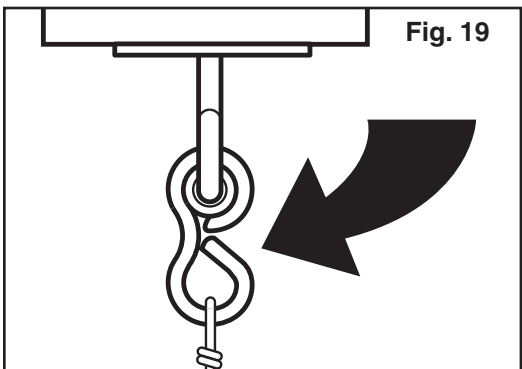


Fig. 19

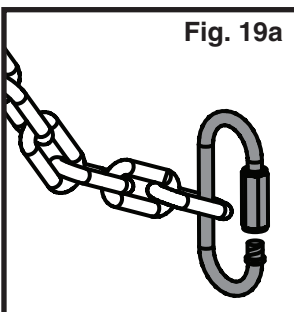


Fig. 19a

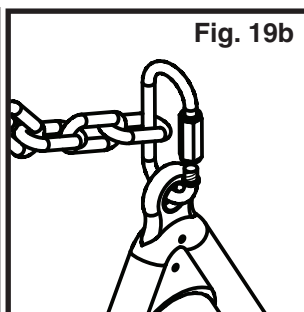


Fig. 19b

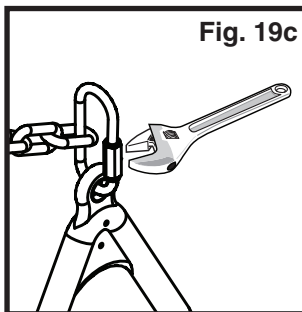


Fig. 19c

Swing Seat Assembly.

1. Hold the swing seat vertically and insert uncoated chains through the channels on the bottom of the swing seat. **Note:** A coat hanger may be used to help pull chain through the swing seat. One full link should show at each end of the seat (Fig. 16).
2. Place one covered chain onto each harness so that it fits at the top of the V-hanger. Insert uncoated chains to bottom vinyl hooks of V-hanger.(Fig. 17). Crimp harness end closed.
CAUTION: It is important that you crimp harness ends completely closed before using (see Fig. 18). Place end of harness with hooks on a hard surface and force hooks closed with a hammer or squeeze closed with a pliers until parts are touching.
WARNING: Open hooks can cause deep cuts.
3. Hang the chains from the nylon bushing swing hangers. Crimp the hook opening closed with a pliers to secure the chains to the swing hangers (Fig. 19). Make sure all connections are tightly crimped and secure before using swing seat.

Quick Link Iron Man Rings Assembly: If your Iron Man Rings include Quick Links, follow these steps.

1. Attach chains to Quick Links as shown in (Fig. 19a).
2. Attach Quick Links to Iron Man Rings as shown in (Fig. 19b).
3. Tighten **BOTH** Quick Links with a wrench as shown in (Fig. 19c).
4. Hang the chains from the nylon bushing swing hangers. Crimp the hook opening closed with a pliers to secure the chains to the swing hangers (Fig. 19). Make sure all connections are tightly crimped and secure before using Iron Man Rings.

Ensamblaje del asiento del columpio

1. Sostenga el asiento del columpio en forma vertical e introduzca cadenas sin recubrimiento a través de los canales de la parte inferior del asiento del columpio. **Nota:** Para ayudar a jalar la cadena a través del asiento del columpio, se puede usar un gancho para ropa. Debe verse un eslabón entero en cada extremo del asiento (Fig. 16).
2. Coloque una cadena con recubrimiento en cada arnés, de manera que se ajuste a la parte superior del colgadero en V. Inserte cadenas sin recubrimiento en los ganchos inferiores de vinilo del colgadero en V. (Fig. 17). Cierre el extremo del arnés a presión. **PRECAUCIÓN: Es importante cerrar a presión los extremos del arnés de manera tal que queden completamente cerrados antes de usarlo (ver la Fig. 18). Coloque el extremo del arnés con ganchos en una superficie dura y cierre los ganchos con un martillo o con alicates hasta que se toquen las partes. ADVERTENCIA: los ganchos abiertos pueden causar cortes profundos.**
3. Cuelgue las cadenas de los colgaderos del columpio con empaques de nailon. Apriete la abertura de los ganchos con alicates para asegurar las cadenas a los colgaderos del columpio (Fig. 19). Asegúrese de que todas las conexiones estén bien apretadas y ajustadas antes de usar el asiento del columpio

Ensamblaje de Iron Man Rings: Si sus anillos Iron Man incluyen Eslabones Rápidos, siga estos pasos.

1. Coloque cadenas en los eslabones rápidos como se muestra en la (Fig. 19a).
2. Fije los eslabones rápidos a los Iron man Rings como se muestra en la (Fig. 19b).
3. Ajuste **AMBOS** eslabones rápidos con una llave inglesa como se muestra en la (Fig. 19c).
4. Cuelgue las cadenas de los colgaderos del columpio con empaques de nailon. Cierre a presión la abertura de los ganchos con un alicate para asegurar las cadenas a los colgaderos del columpio (Fig. 19). Asegúrese de que todas las conexiones estén bien cerradas a presión y seguras antes de usar los Iron man Rings.

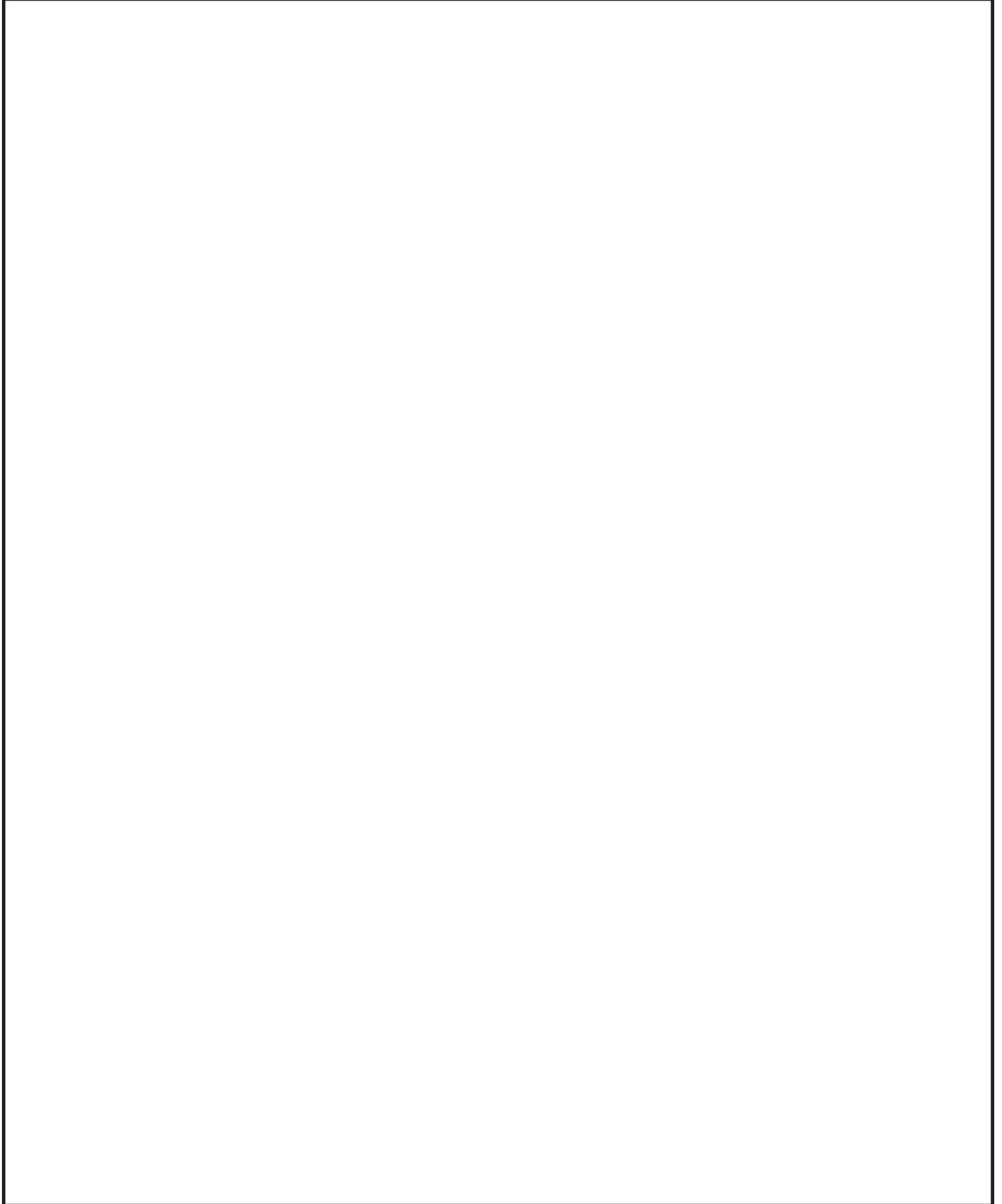
Assemblage du siège de la balançoire

1. Maintenez le siège de la balançoire à la verticale et insérez les chaînes sans gaine dans les gorges de la partie inférieure du siège. **REMARQUE:** On peut utiliser un cintre pour aider à passer la chaîne par le siège de la balançoire. Un maillon complet devrait être visible à chaque extrémité du siège (fig. 16).
2. Placez une chaîne gainée dans chaque harnais afin qu'elle s'adapte à la partie supérieure du support en V. Insérez les chaînes sans gaine dans les crochets de vinyle de la partie inférieure du support en V (fig 17). Refermez l'extrémité du harnais. **ATTENTION : Il est important de refermer complètement les extrémités du harnais avant d'utiliser l'équipement (voir la fig. 18). Placez les extrémités en crochet des harnais sur une surface dure et fermez l'ouverture à l'aide d'un marteau ou utilisez une pince et serrez jusqu'à ce que les deux parties de l'anneau se touchent. AVERTISSEMENT : Des crochets ouverts peuvent causer des coupures profondes.**
3. Suspendez les chaînes aux supports de balançoire à douilles de nylon. Pliez le crochet à l'aide d'une pince pour fixer les chaînes aux supports de balançoire (fig. 19). Assurez-vous que tous les raccords soient bien refermés et fixés avant d'utiliser le siège de la balançoire.

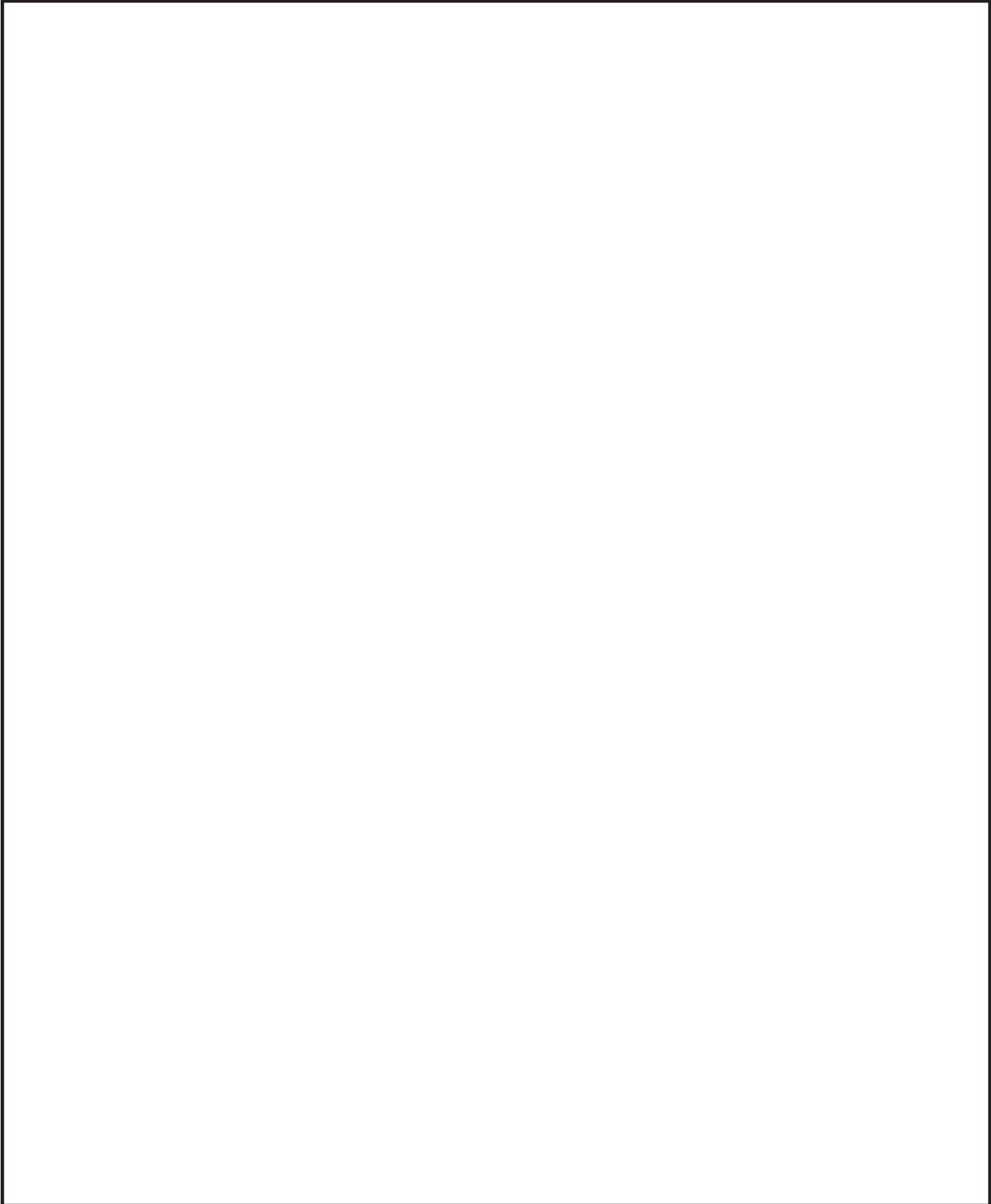
Assemblage du Iron Man Rings : Si vos anneaux « Iron Man » sont dotés de maillons rapides, suivez ces étapes.

1. Fixez les chaînes aux anneaux de fixation rapide comme illustré à la figure (Fig. 19a).
2. Fixez les anneaux de fixation rapide au Iron Man Rings comme illustré à la (Fig. 19b).
3. Serrez **LES DEUX** anneaux de fixation rapide à l'aide d'une clé comme illustré à la (Fig. 19c).
4. Suspendre les chaînes aux supports de balançoire à douilles de nylon. Pliez le crochet à l'aide d'une pince pour fixer les chaînes aux supports de balançoire (Fig. 19). Assurez-vous que tous les raccords sont bien refermés et en place avant d'utiliser le Iron man Rings.

ASSEMBLY INSTRUCTIONS
INSTRUCCIONES PARA ARMAR
DIRECTIVES D'ASSEMBLAGE



ASSEMBLY INSTRUCTIONS
INSTRUCCIONES PARA ARMAR
DIRECTIVES D'ASSEMBLAGE



Questions???
Call our Customer Service Department
at 1-800-888-1232

Swing-N-Slide[®]

We Put Kids First.