



Your look, your style, your home  
Votre look, votre style de vie

39" bed  
Lit 39"



Thank you for choosing an Amisco product  
*Merci d'avoir choisi un produit Amisco*

**IMPORTANT** Dealer or intaller: Leave all documents to the consumer.  
*Détaillant ou intallateur: Laissez tous les documents au consommateur.*

Consumer: Keep this document and the warranty sheet with your proof of purchase for reference.  
*Consommateur: Conservez ce document et la feuille de garantie avec votre preuve d'achat pour référence.*



Problems or information?  
**www.amisco.com**

**1 800 361-6360**

*Problèmes ou information?*



Contact us within 30 days from your purchase date. Monday to friday, from 8:30 a.m. to 12 p.m., 1 p.m. to 4:30 p.m. (Eastern standard time). Keep handy your proof of purchase and the Amisco product number when calling.

Amisco product number/Numéro du produit Amisco

Contactez-nous dans les 30 jours suivant votre achat. Du lundi au vendredi, de 8h30 à 12h00, 13h00 à 16h30 (heure de l'Est). Ayez sous la main votre preuve d'achat et le numéro de produit Amisco au moment d'appeler.

THIS PRODUCT MUST BE ASSEMBLED BY AN ADULT.

CE PRODUIT DOIT ÊTRE ASSEMBLÉ PAR UN ADULTE.

LIST OF TOOLS REQUIRED:

- An allen key 3/16" (included).
- A 7/16" key or adjustable wrench.

LISTE DES OUTILS NÉCESSAIRES:

- Une clé allen 3/16" (incluse).
- Une clé 7/16" ou une clé à molette.

PARTS LIST / LISTE DES PIÈCES

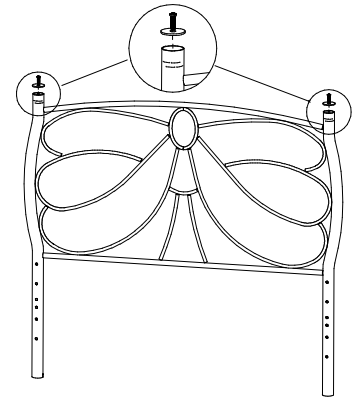
ITEM	DESCRIPTION	QTY
①	Headboard Tête de lit	1
②	Footboard Pied de lit	1
③	Hardware bag Sac de quincaillerie	1
④	Upperboard casting Pièces moulées haut de lit	(1 per leg) (1 par patte)

Some models  
Certains modèles

HARDWARE LIST / LISTE DE LA QUINCAILLERIE

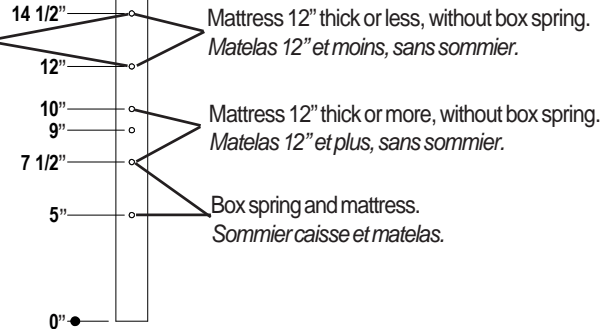
ITEM		DESCRIPTION	QTY
Ⓐ		Bolt Boulon 1/4-20nc	4
Ⓑ		Bolt Boulon 1/4-20nc	4
Ⓒ		Locknut Écrou de blocage 1/4-20nc	4
Ⓓ		Washer Rondelle 1/4"	8

1) On some models, remove and discard the two nuts and washers. This hardware will not be used for assembly.  
*Sur certains modèles, enlever et disposer des 2 boulons et rondelles. Cette quincaillerie ne sera pas utilisée pour le montage.*

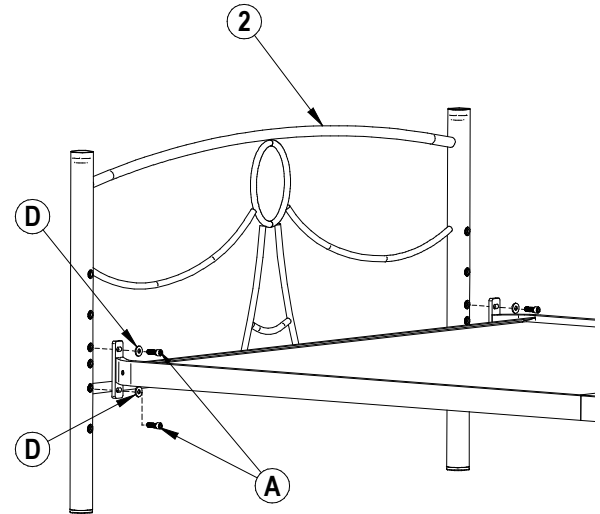
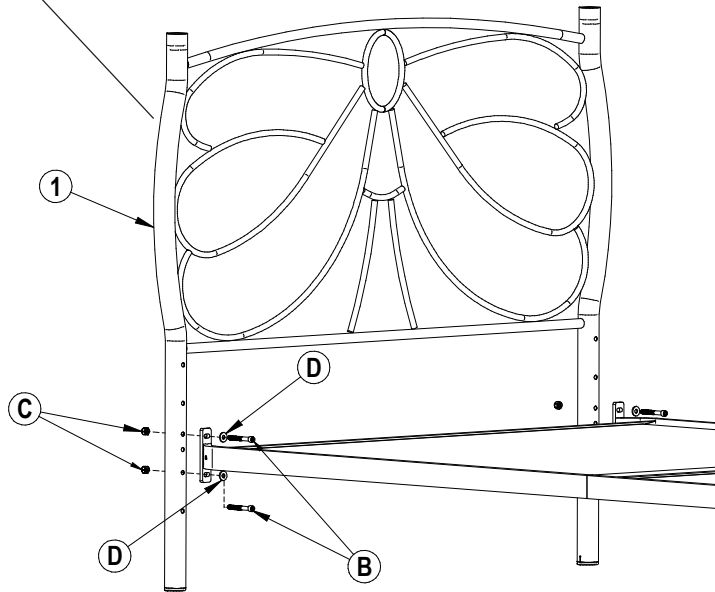


2) Choose the height of your mattress.  
*Choisir la hauteur de votre sommier.*

To use with a trundle bed.  
*Pour utiliser un lit gigogne.*



3) **COUNTERSUNK HOLES OR STICKER TOWARDS THE REAR.**  
**EMBOSSAGE DES TROUS OU ÉTIQUETTE VERS L'ARRIÈRE.**



4) ON SOME MODELS  
**SUR CERTAINS MODÈLES**

Metal balls: see instruction sheet #M656480041  
*Boules de métal: voir le plan de montage #M656480041*



For upper board castings installation  
*Pour l'installation des pièces moulées.*

