



18" High Velocity Air Circulator Instruction Manual

Black & Decker and the Black and Decker logo are trademarks of the Black & Decker Corporation and are used under license. All rights reserved. Product may differ slightly from the picture on the cover of this instruction manual.



Intertek



MODEL NO.: BDSH-8018

120V AC 60HZ 0.55A 65W

**PLEASE READ, FOLLOW AND SAVE
THESE INSTRUCTIONS.
FOR HOUSEHOLD USE ONLY**

CLEANING INSTRUCTIONS

WARNING: To avoid the risk of electrical shock, always make sure the fan is unplugged from the electrical outlet before disassembling, cleaning, servicing or relocating.

1. Make sure that the guards and blade are clean to prevent damage to the fan motor and improve efficiency.
2. The fan can be cleaned with either a vacuum or a can of compressed air.
3. Remove the front guard using a screw-driver with a magnetic tip to remove the three screws that secure the grill to the fan.
4. The blade and rear blade guard can't be removed from the fan.
5. To clean the front guard, turn it counterclockwise to loosen the screws and pull off the guard. To place the front guard back on, match the shape of the shaft to the inside groove of the guard and push in. Screw fastener on clockwise to tighten.
6. Take the guard off and wipe it with a cloth or use a can of compressed air. Make sure the front guard is completely dry before securing it back onto the fan.
7. Wipe the fan blades (do not remove them) with a damp cloth dipped in a light solution of water and mild detergent.
8. Allow all parts to dry completely before reassembling the front guard. Never operate the fan without the guards securely in place.
9. The blade and rear guard cannot be removed. They must be completely dry before you can secure the guard back in its place.
10. Do not use any chemical cleaners such as acid, alcohol, etc, to clean the fan.

CARE AND MAINTENANCE

WARNING: Do not attempt to open any part of the motor housing, as it can cause electrical shock. This fan has been permanently lubricated at the factory and therefore will never require further lubrication. Additional lubrication of electric motor parts could create a fire hazard.

1. Fan should be stored in its original box and in a room with low humidity.
2. Make sure the fan is completely dry before using it.

NOTE: If you experience any problems, return the fan to the place of original purchase. Do not attempt to open the motor housing. Doing so may result in damage or personal injury.

IMPORTANT SAFEGUARDS

WARNING: To reduce the risk of electrical shock, do not attach the fan to a window or place the fan near a window.

WARNING: To reduce the risk of a fire or electrical hazard, DO NOT USE EXTERNAL DEVICES TO CONTROL FAN SPEED.

READ ALL INSTRUCTIONS BEFORE USING

1. Only use this unit as instructed in this manual. Any other uses may cause a fire, hazard or an electric shock.
2. The fan is intended to cool rooms for INDOOR, DOMESTIC HOUSEHOLD use only. Therefore, the fan should not be used in commercial or industrial locations. In addition, the fan should not be used outdoors, attached to a window or placed near a window.
3. This product is not recommended with use of electrical extension cords, this will greatly increase risks of fire and or electrical shock.
4. To reduce the risk of personal injury and electric shock, the fan should not be played with or placed where small children can reach it. Never leave children unattended when the fan is on or plugged in.
5. Always unplug the fan from the outlet before cleaning, when not in use or when moving the fan from one location to another.
6. Never submerge the fan in water.
7. Do not operate the fan in the presence of explosive and/or flammable fumes.
8. Do not place the fan or any of its parts near an open flame or a cooking or other heating appliance.
9. Never insert your fingers or anything else through the fan guards. Never drop or insert objects into any of the fan's openings.
10. Never plug the fan into an outlet with wet hands or a wet cord.
11. Do not operate the fan if it has a damaged cord or plug. Instead, return it to an authorized dealer in which you purchased the product or call the customer service number for assistance.
12. Avoid touching the fan when its parts are moving.
13. Never yank the cord. When disconnecting the fan, grip the plug and pull it from the outlet.
14. Do not operate the fan if the front and rear grill are damaged or not securely tightened.
15. To ensure a longer durability, avoid using the fan 24 hours a day, seven days a week.
16. Do not run the cord under carpeting. Do not cover the cord with throw rugs, runners, or similar covers. Do not place the cord under furniture or appliances. To prevent people from tripping and hurting themselves, ensure cord is away from traffic areas.
17. This product has overload protection (i.e. a fuse). A blown fuse indicates an overload or short-circuit situation. If the fuse blows up, immediately unplug the fan from the outlet. Replace the fuse as per the User Servicing Instructions and follow product instructions to properly check the fuse rating. If the replacement fuse blows up, it could be because of a short circuit. Regardless of the reason, do not use the fan. Instead, return it to an authorized dealer in which you purchased the product or call customer service for assistance.

WARNING: This appliance has a polarized plug (one blade on the plug is wider than the other). To reduce the risk of electric shock, only use a polarized plug in a polarized outlet. If the plug does not fit easily into the outlet, turn the plug over so the right part of the plug fits in the outlet's other slot. If the plug still does not fit, contact a qualified electrician. Do not modify the plug in any way.

USER SERVICING INSTRUCTIONS

1. Remove the plug from the receptacle or other outlet device. Do not unplug by pulling on the cord.
2. Use a suitable tool such as a small flat screwdriver or travel scissors.
3. When opening the fuse cover, slide opens the fuse access cover on top of the attachment plug towards the blades. (See Fig.1)
4. Carefully remove the fuse by prying it out. (See Fig.2)
5. A fire can result from using the wrong fuse rating. Only replace fuses with a 2.5 Amp, 125 Volt rating fuse. (replacement fuses are not included)
6. To close the fuse access cover, slide the fuse access cover on top of the attachment plug. (see Fig.3)



Fig.1



Fig.2

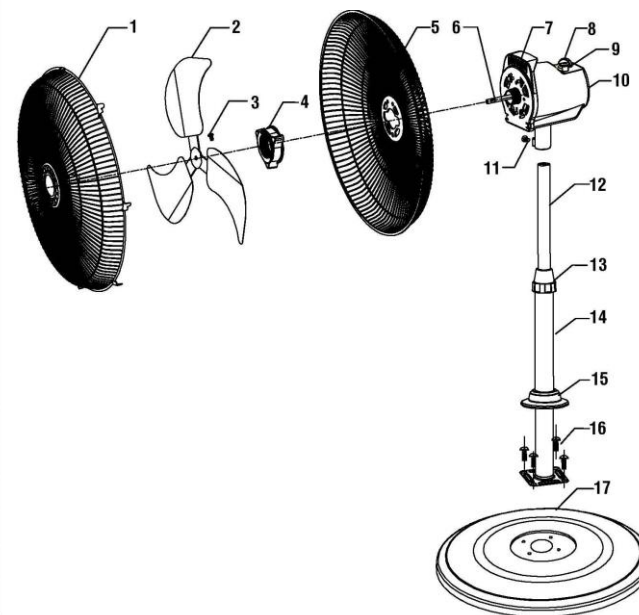


Fig.3

7. Do not replace the attachment plug because it contains a safety device (fuse) that should not be removed. Discard this product if the attachment plug is damaged

DIAGRAM

NO:	DESCRIPTION	QTY
1	Front guard	1
2	Blade	1
3	Screw(1/4"X3/8")	1
4	Locking nut	1
5	Rear guard	1
6	Motor shaft	1
7	Front motor cover	1
8	Rotary switch	1
9	Oscillation knob	1
10	Motor	1
11	Screw(1/4"X1/2")	1
12	Inner pipe	1
13	Height adjust knob	1
14	Coupling	1
15	Base cap	1
16	Screw(M5X18mm)	4
17	Base	1



ASSEMBLING INSTRUCTIONS

1. Attach the Coupling (14) to the Base (17) with four Screws (16).
2. Adjust the fan height with the Knob (13) on the Coupling Tube.
3. Position the Motor (10) into the Inner Pipe (12) by using the Neck Screw (11).
4. Attach the Rear Guard (5) over the front Motor Cover (7). Make sure the notches are correctly aligned and secure them with the Locking Nut (4).
5. Place the fan blade (2) on the Motor Shaft(6) making sure that the screw (3) is aligned over the flat portion of the fan shaft. With the screw over the flat portion, tighten the screw (3) to secure the fan blade to the shaft. Make sure that the screw is fully tightened to prevent the fan blade from slipping on the shaft.
6. With fan head in upright position, align Black & Decker logo of front grill so it is horizontal and right side up. By starting with the top of the grill and working down push the guard rings in place, so that it holds both guards together.

OPERATING INSTRUCTIONS

1. Place the fan on a level surface that is completely dry.
2. Make sure the rotary switch is at the "0" (OFF) position.
3. Plug the unit into a 120V AC 60Hz outlet.
4. Adjust the fan head vertically to your desired angle.
5. To run the unit, turn the rotary switch to the "1" (LOW), "2" (MEDIUM) or "3" (HIGH) position.
6. To turn the unit off, turn the rotary switch to the "0" (OFF) position.
7. Unplug the unit from the electrical outlet when it's not in use or is left unattended.

USA & Canada Customer Service Number:

1-888-773-8744

www.BlackandDecker.com

5870 NW 163th Street,

Miami Lakes, Florida 33014

USA

3 Year limited warranty: Covers all defective materials and workmanship under normal household use.

MADE IN CHINA



Ventilador de Pie de Alta Velocidad de 18 Pulgadas

Manual de Instrucciones



NUMERO DE MODELO: BDSH-8018
120V AC 60HZ 0.55A 65W

**LEA, SIGA Y CONSERVE ESTAS INSTRUCCIONES
PARA USO DOMÉSTICO SOLAMENTE**

MEDIDAS DE SEGURIDAD IMPORTANTES

ADVERTENCIA: Para reducir el riesgo de descarga eléctrica, no sujete el ventilador a una ventana ni lo coloque cerca de una ventana.

ADVERTENCIA: Para reducir el riesgo de incendio o descarga eléctrica, UTILICE SOLAMENTE EL DISPOSITIVO DE CONTROL DE VELOCIDAD QUE ACOMPAÑA AL VENTILADOR.

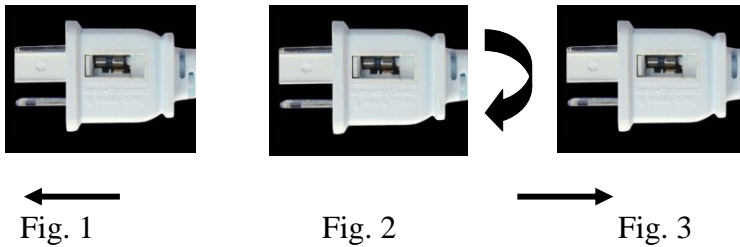
LEA TODAS LAS INSTRUCCIONES ANTES DE USAR.

1. Sólo use esta unidad como se indica en este manual. Cualquier otro uso puede causar un incendio, un riesgo o una descarga eléctrica
2. El ventilador está diseñado para refrigerar habitaciones PARA USO DOMÉSTICO Y EN INTERIORES SOLAMENTE. Por lo tanto, no se debe usar el ventilador en comercios o industrias. Además, el ventilador no debe usarse en exteriores, no debe sujetarse a una ventana ni debe colocarse cerca de una ventana.
3. No se recomienda usar este producto con extensiones eléctricas, esto aumentará considerablemente los riesgos de incendio o de descarga eléctrica.
4. Para reducir el riesgo de lesiones y descargas eléctricas, el ventilador no debe activarse en lugares al alcance de los niños. Se requiere una supervisión atenta cuando se utilice el ventilador cerca de niños.
5. Siempre desenchufe el ventilador de la toma de corriente antes de limpiarlo, cuando no lo use o cuando lo traslade de un lugar a otro.
6. Nunca sumerja el ventilador en agua.
7. No encienda el ventilador en presencia de gases explosivos y/o inflamables.
8. No coloque el ventilador o sus partes cerca de una llama encendida o de una cocina u otro dispositivo de calefacción.
9. No introduzca los dedos ni ningún elemento a través de los dispositivos de protección del ventilador. Nunca introduzca ni deje caer objetos dentro de las aberturas del ventilador.
10. Nunca enchufe el ventilador en una toma de corriente con las manos mojadas o si el cable está húmedo.
11. No utilice el ventilador si tiene un cable o enchufe dañado. En su lugar, devuelva el producto al concesionario autorizado donde lo adquirió o llame al número de servicio al cliente para asistencia.
12. Evite tocar el ventilador mientras está en movimiento.
13. Nunca tire del cable. Para desconectar el ventilador, tome el enchufe y sáquelo de la toma de corriente.
14. No encienda el ventilador si las capas que lo rodean están dañadas o han sido retiradas.
15. Para asegurar mayor durabilidad, evite utilizar el ventilador las 24 horas del día, todos los días.
16. No coloque el cable debajo de una alfombra. No cubra el cable con alfombras, tapetes o cubiertas similares. No coloque el cable debajo de muebles o aparatos. Para evitar que las personas se tropiecen o lastimen, asegúrese de que el cable esté alejado de las áreas de tránsito.
17. Este producto cuenta con protección de sobrecarga (es decir, un fusible). Un fusible quemado indica una sobrecarga o cortocircuito. Si se quema el fusible, desconecte inmediatamente el ventilador de la salida de corriente. Cambie el fusible según las instrucciones del usuario y siga las instrucciones del producto para comprobar si el fusible es el correcto. Si el fusible de reemplazo se quema, podría ser debido a un cortocircuito. Independientemente de la razón, no utilice el ventilador. En su lugar, devuelva el producto al concesionario autorizado donde lo adquirió o llame al número de servicio al cliente para asistencia.

ADVERTENCIA: Este aparato tiene un enchufe polarizado (una de las patas del enchufe es más ancha que la otra). Para reducir el riesgo de descarga eléctrica, use solamente un enchufe polarizado en una toma de corriente polarizada. Si el enchufe no encaja fácilmente en la toma de corriente, inviértalo para que la parte correcta del enchufe encaje en la otra ranura de la toma de corriente. Si así tampoco encaja, comuníquese con un electricista calificado. No modifique el enchufe de ninguna manera.

INSTRUCCIONES DE MANTENIMIENTO PARA EL USUARIO

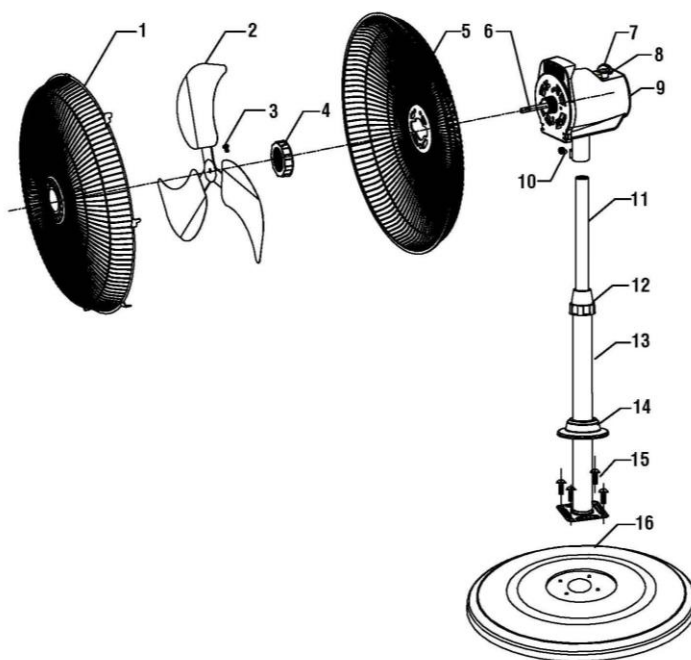
1. Retire el enchufe del receptáculo u otra boca de salida. No tire del cable para desenchufar la unidad.
2. Use una herramienta adecuada, como un destornillador pequeño de punta plana o tijeras de viaje.
3. Para abrir la cubierta del fusible, deslícela hacia las patas en la parte superior del enchufe. (Ver Fig. 1)
4. Saque el fusible cuidadosamente, haciendo palanca (Ver Fig. 2)
5. Si usa un fusible con la capacidad inadecuada podría producirse un incendio. Reemplace los fusibles solamente por fusibles con capacidad de 2,5 amperios/125 voltios. (No se incluyen fusibles de reemplazo.)
6. Para cerrar la cubierta de acceso al fusible, deslícela en la parte superior del enchufe. (Ver Fig. 3)



7. No reemplace el enchufe porque contiene un dispositivo de seguridad (fusible) que no debe quitarse. Si el enchufe se encuentra dañado, deseche el producto.

DIAGRAMA

NO:	Descripción	Qty
1	Protector Delantero	1
2	Aspas	1
3	Tornillo (1/4" x 3/8")	1
4	Tuerca de Seguridad	1
5	Protector Trasero	1
6	Eje del Motor	1
7	Botón de Rotación	1
8	Perilla de Oscilación	1
9	Motor	1
10	Tornillo (1/4" x 1/2")	1
11	Tubo Interno	1
12	Perilla de Ajuste	1
13	Acoplamiento	1
14	Tapa de Base	1
15	Tornillo (M5x18mm)	4
16	Base	1



INSTRUCCIONES DE MONTAJE

1. Unir el acoplamiento (13) a la base (16) utilizando cuatro tornillos (15).
2. Ajustar la altura del ventilador girando la perilla (12) del tubo de acoplamiento.
3. Posicionar el motor (9) en el tubo interno (11) mediante el cuello de tornillo (10).
4. Ajustar el protector trasero (5) a la parte frontal del motor (8). Asegúrese de que las muescas estén correctamente alineadas y aseguradas con la tuerca de bloqueo (4).
5. Alinear las aspas del ventilador (2) con la parte plana del eje del motor (6). Asegurar la unión apretando por completo las aspas del ventilador con el tornillo (3). Se debe colocar el tornillo en la parte plana del eje del motor. Asegúrese que el tornillo este completamente apretado para prevenir que las aspas del ventilador se salgan del eje del motor.
6. Con la cabeza del ventilador en posición hacia arriba colocar el protector delantero (1) contra el protector trasero (5) y ajustar el aro de protección en su lugar, de modo que sostenga ambos protectores juntos.

INSTRUCCIONES DE FUNCIONAMIENTO

1. Coloque el ventilador en una superficie plana que esté completamente seca.
2. Asegúrese de que el interruptor giratorio esté en la posición “0” (APAGADO).
3. Enchufe la unidad a una toma de corriente de 120 V AC/60 Hz.
4. Ajuste el cabezal del ventilador en sentido vertical hasta lograr el ángulo deseado.
5. Para encender el ventilador, gire el interruptor giratorio a la posición “1” (velocidad baja), “2” (velocidad media) o “3” (velocidad alta).
6. Para apagar el ventilador, gire el interruptor a la posición “0” (APAGADO).
7. Desenchufe el ventilador de la toma de corriente cuando no se use o cuando nadie lo supervise.

INSTRUCCIONES DE LIMPIEZA

ADVERTENCIA: Para evitar el riesgo de descarga eléctrica, asegúrese siempre de que el ventilador esté desenchufado de la toma de corriente antes de desarmarlo, limpiarlo, realizarle mantenimiento o trasladarlo.

1. El ventilador debe limpiarse e inspeccionarse en forma periódica. Asegúrese de que las aspas estén siempre limpias para evitar que se dañen o deterioren.
2. Para limpiar el ventilador se puede usar una aspiradora o una lata de aire comprimido.
3. Quite el protector delantero; para ello, use un destornillador con punta magnética para extraer los tres tornillos que aseguran la parrilla al ventilador.
4. Para limpiar el protector delantero, gírelo en sentido contrario a las agujas del reloj para aflojar los tornillos y quitar extraerlo. Para volver a colocar el protector delantero, haga coincidir el eje con la ranura interna del protector y presione hacia adentro. Gire el tornillo en el sentido de las agujas del reloj para ajustar.
5. Retire el protector, y límpielo con un paño o usando una lata de aire comprimido. Asegúrese de que el protector delantero esté completamente seco antes de ajustarlo nuevamente al ventilador.
6. Limpie las aspas del ventilador (sin quitarlas) con un paño humedecido con una solución liviana de agua y detergente suave.
7. Asegúrese de que NO ingrese agua en el motor durante la limpieza.
8. Las aspas y el protector trasero. no se pueden extraer. Deben estar completamente secos antes de que pueda ajustar el protector nuevamente en su lugar. Nunca encienda el ventilador sin que los protectores estén asegurados en su lugar.
9. No use limpiadores químicos como ácido o alcohol, entre otros, para limpiar el ventilador.

CUIDADO Y MANTENIMIENTO

ADVERTENCIA: No intente abrir ninguna parte de la carcasa del motor, ya que puede causar una descarga eléctrica. Este ventilador se ha lubricado permanentemente en fábrica y no requerirá nunca de lubricación adicional. La lubricación adicional de las partes eléctricas del motor podría causar un riesgo de incendio.

1. Se debe guardar el ventilador en su caja original y en un lugar con poca humedad.
2. Asegurarse de que el ventilador esté completamente seco antes de usarlo.

NOTA: Si tiene algún problema, devuelva el ventilador al lugar donde lo compró. No intente abrir la carcasa del motor ya que podría causar daños o lesiones físicas.

Para servicio al cliente en Estados Unidos y Canadá llame al:

1-888-773-8744

www.BlackandDecker.com

5870 NW 163th Street,
Miami Lakes, Florida 33014
USA

3 Años de Garantía Limitada: Cubre cualquier defecto en el material utilizado y
mano de obra bajo uso doméstico normal.

FABRICADO EN CHINA

Black & Decker y el logotipo de Black & Decker son marcas comerciales de The Black & Decker Corporation y se usan con licencia. Todos los derechos reservados. El producto puede diferir levemente de la imagen que se encuentra en la tapa de este manual de instrucciones.



Ventilateur sur pied haute vitesse de 18 po

Manuel d'instruction



MODÈLE N°: BDSH-8018

120V AC 60HZ 0.55A 65W

VEUILLEZ LIRE, SUIVRE ET CONSERVER CES INSTRUCTIONS.

DESTINÉ À UN USAGE MÉNAGER SEULEMENT

MESURES DE PROTECTION IMPORTANTES

AVERTISSEMENT : Pour réduire les risques de choc électrique, ne pas fixer le ventilateur à une fenêtre ni le placer près d'une fenêtre.

AVERTISSEMENT : Pour réduire les risques électriques et d'incendie, N'UTILISER QUE LE DISPOSITIF DE COMMANDE DE RÉGIME QUI ACCOMPAGNE LE VENTILATEUR.

LIRE TOUTES LES INSTRUCTIONS AVANT L'UTILISATION

1. N'utiliser cet appareil que selon les instructions de ce manuel. Toute autre utilisation peut provoquer un incendie, un danger ou un choc électrique.
2. Le ventilateur est conçu pour rafraîchir les pièces et servir uniquement à un USAGE MÉNAGER. Par conséquent, ne pas utiliser ce ventilateur dans un établissement commercial ou industriel. De plus, il ne doit pas être utilisé à l'extérieur, ni fixé à une fenêtre ou placé près d'une fenêtre.
3. Il est déconseillé d'utiliser ce produit avec des rallonges électriques, ce qui accroît grandement les risques d'incendie et de choc électrique.
4. Exercer une étroite surveillance lorsque le ventilateur est utilisé à proximité des enfants.
5. Débrancher systématiquement le ventilateur de la prise de courant avant de le nettoyer, entre les utilisations ou pour le déplacer.
6. Ne jamais plonger le ventilateur dans l'eau.
7. Ne pas faire fonctionner le ventilateur en présence de vapeurs explosives ou inflammables.
8. Ne pas placer le ventilateur ni aucune de ses parties à proximité d'une flamme nue ou d'un appareil de cuisson ou de chauffage.
9. Ne pas insérer les doigts ni rien d'autre au travers des grilles de protection du ventilateur. Ne pas insérer ni laisser tomber un objet dans les ouvertures du ventilateur.
10. Ne pas brancher le ventilateur dans une prise de courant avec le cordon ou les mains mouillés.
11. Ne pas faire fonctionner le ventilateur si son cordon électrique ou sa fiche sont endommagés. Le retourner plutôt chez le concessionnaire agréé où l'appareil a été acheté ou appeler le service à la clientèle pour obtenir de l'aide.
12. Éviter de toucher au ventilateur lorsque ses pièces sont en mouvement.
13. Ne jamais tirer sur le cordon électrique. Pour débrancher le ventilateur, saisir la fiche et la tirer de la prise de courant.
14. Ne pas faire fonctionner le ventilateur si le boîtier qui l'entoure est enlevé ou endommagé.
15. Pour assurer un fonctionnement efficace, éviter d'utiliser le ventilateur 24 heures sur 24, sept jours par semaine.
16. Ne pas placer le cordon électrique sous un tapis. Ne pas le couvrir d'une carpe, d'un paillason ni de toute autre objet semblable. Ne pas placer le cordon électrique sous un meuble ou un appareil ménager. Pour éviter que quelqu'un ne trébuche et se blesse, éloigner le cordon électrique des aires de passage.
17. Ce produit comporte une protection contre les surcharges (un fusible). Un fusible « grillé » indique une surcharge ou un court-circuit. Si le fusible grille, débrancher aussitôt le ventilateur de la prise de courant. Remplacer le fusible conformément aux directives d'entretien et suivre les instructions pour en vérifier la puissance. Si le fusible de remplacement grille lui aussi, il peut y avoir un court-circuit. Quelle qu'en soit la raison, ne pas utiliser le ventilateur. Le retourner plutôt chez le concessionnaire agréé où l'appareil a été acheté ou appeler le service à la clientèle pour obtenir de l'aide.

AVERTISSEMENT : Cet appareil est muni d'une fiche polarisée (une lame de la fiche est plus large que l'autre). Pour réduire les risques de choc électrique, n'utiliser une fiche polarisée que dans une prise de courant polarisée. Si la fiche ne peut être insérée facilement dans la prise, retourner la fiche de sorte que la lame adéquate s'insère dans l'autre fente de la prise. Si la fiche ne peut toujours pas s'insérer dans la prise, appeler un électricien qualifié. Ne jamais modifier la fiche de quelque façon que ce soit.

DIRECTIVES DE DÉPANNAGE

1. Débrancher la fiche de la prise de courant. Ne jamais débrancher l'appareil en tirant sur le cordon.
2. Pour ouvrir le compartiment de fusible, utiliser un tournevis plat ou des ciseaux de voyage.
3. Pour ouvrir le couvercle du fusible situé sur la fiche de l'appareil, le glisser vers les lames. (Voir Fig.1)
4. Enlever soigneusement le fusible dans un mouvement de levier. (Voir Fig.2)
5. L'utilisation d'un fusible de la mauvaise capacité peut entraîner un incendie. Ne le remplacer que par un fusible de 2,5 A, 125 volts. (Les fusibles de rechange ne sont pas fournis)
6. Pour refermer le couvercle du fusible sur la fiche, le glisser dans l'autre sens. (Voir Fig.3)



Fig.1



Fig.2

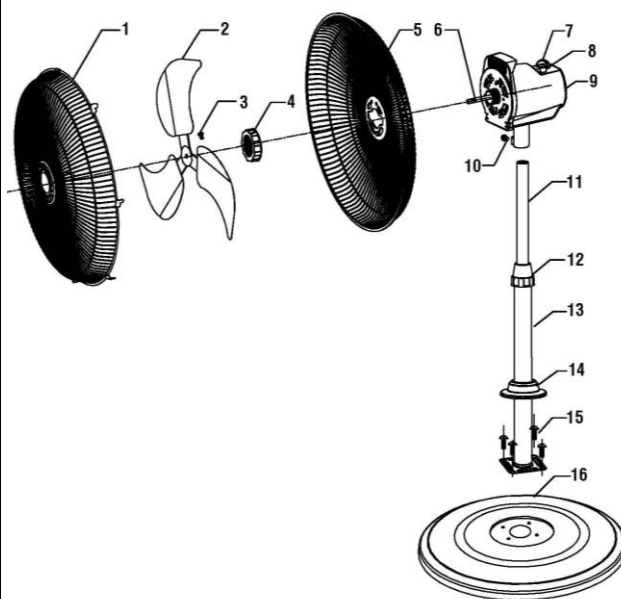


Fig.3

7. Ne pas remplacer la fiche car elle contient un dispositif de sécurité (fusible) qui ne doit pas être éliminé. Jeter ce produit si la fiche est endommagée.

DIAGRAMME

N°	Description	QTÉ
1	Protecteur avant	1
2	Hélice	1
3	Vis (1/4" x 3/8")	1
4	Écrou de blocage	1
5	Protecteur arrière	1
6	Arbre du moteur	1
7	Interrupteur rotatif	1
8	Bouton d'oscillation	1
9	Moteur	1
10	Vis (1/4" x 1/2")	1
11	Tuyau intérieur	1
12	Bouton de réglage de hauteur	1
13	Jonction	1
14	Capuchon de la base	1
15	Vis (M5 x 18mm)	4
16	Base	1



DIRECTIVES D'ASSEMBLAGE

1. Fixer la jonction (13) à la base (16) à l'aide de quatre vis (15).
2. Régler la hauteur du ventilateur avec le bouton (12) sur le tube de jonction.
3. Placer le moteur (9) dans le tuyau intérieur (11) et le fixer à l'aide de la vis de collet (10).
4. Fixer la grille arrière (5) à l'avant du moteur (8). S'assurer que les encoches sont alignées et fixer le tout avec l'écrou de blocage (4).
5. Aligner l'hélice (2) sur la partie plate de l'arbre du moteur (6). Fixer l'hélice en place en serrant complètement la vis (3). Celle-ci doit s'appuyer sur le plat de l'arbre du moteur.
6. Placer la grille avant (1) contre la grille arrière (5) et pousser l'anneau en place de manière à maintenir les deux moitiés de grille ensemble.

DIRECTIVES D'UTILISATION

1. Placer le ventilateur sur une surface de niveau complètement sèche.
2. S'assurer que l'interrupteur rotatif est sur « 0 » (arrêt).
3. Brancher l'appareil dans une prise de 120 Vc.a. 60 Hz.
4. Régler verticalement la tête du ventilateur à l'angle voulu.
5. Pour mettre le ventilateur en marche, tourner l'interrupteur rotatif sur « 1 » (basse vitesse), « 2 » (vitesse moyenne) ou « 3 » (haute vitesse).
6. Pour éteindre l'appareil, tourner l'interrupteur rotatif sur « 0 » (arrêt).
7. Débrancher l'appareil de la prise de courant entre les utilisations ou lorsqu'il est laissé sans surveillance.

DIRECTIVES DE NETTOYAGE

AVERTISSEMENT : Pour éviter les risques de choc électrique, s'assurer que le ventilateur est débranché avant de le démonter, de le nettoyer, d'en effectuer l'entretien ou de le déplacer.

1. Nettoyer et vérifier régulièrement le ventilateur. S'assurer que l'hélice est toujours propre pour éviter les dommages et la décoloration.
2. Nettoyer le ventilateur avec un aspirateur ou une boîte d'air comprimé.
3. Enlever la grille avant à l'aide d'un tournevis à pointe magnétique pour ôter les trois vis qui la maintiennent sur le ventilateur.
4. Pour nettoyer la grille avant, la tourner dans le sens contraire des aiguilles d'une montre pour desserrer les vis et enlever la grille. Pour replacer la grille avant, aligner l'encoche intérieure de la grille sur la forme de l'arbre et pousser. Revisser dans le sens des aiguilles d'une montre pour la fixer.
5. Enlever la grille et l'essuyer avec un chiffon ou utiliser une boîte d'air comprimé. S'assurer que la grille est complètement sèche avant de la replacer sur le ventilateur.
6. Essuyer les ailettes de l'hélice (ne pas l'enlever) avec un chiffon humecté d'une solution légère d'eau et de détergent doux.
7. L'EAU NE DOIT PAS pénétrer dans le moteur lors du nettoyage.
8. L'hélice et la grille arrière ne peuvent pas être enlevés. Ils doivent être complètement secs avant de fixer la grille à sa place.
9. N'utiliser aucun nettoyant chimique, tel de l'acide ou de l'alcool, pour nettoyer le ventilateur.

SOIN ET ENTRETIEN

AVERTISSEMENT : Ne pas essayer d'ouvrir le boîtier du moteur car cela peut provoquer un choc électrique. Ce ventilateur est lubrifié en permanence à l'usine et n'exige aucune autre lubrification. Toute autre lubrification des pièces du moteur électrique peut créer un risque d'incendie.

1. Le ventilateur doit être rangé dans sa boîte originale dans une pièce peu humide.
2. S'assurer que le ventilateur est complètement sec avant de l'utiliser.

REMARQUE : En cas de problème avec le ventilateur, le renvoyer au lieu d'achat original. Ne pas essayer d'ouvrir le boîtier du moteur, car cela pourrait entraîner des dommages matériels ou des blessures personnelles.

FABRIQUÉ EN CHINE

Pour le service à la clientèle aux États-Unis et de Canada, appelez le:

1-888-773-8744

www.BlackandDecker.com

5870 NW 163th Street,
Miami Lakes, Florida 33014
USA

Garantie limitée de trois ans : Couvre tout vice de matériau et de main-d'œuvre
dans des conditions normales d'utilisation au foyer.

La mention Black & Decker et le logo Black & Decker sont des marques de commerce déposées de Black & Decker Corporation et sont utilisés en vertu d'une licence. Tous droits réservés.
Le produit emballé peut différer légèrement de celui illustré.
Les accessoires illustrés ne sont pas tous compris dans l'emballage.