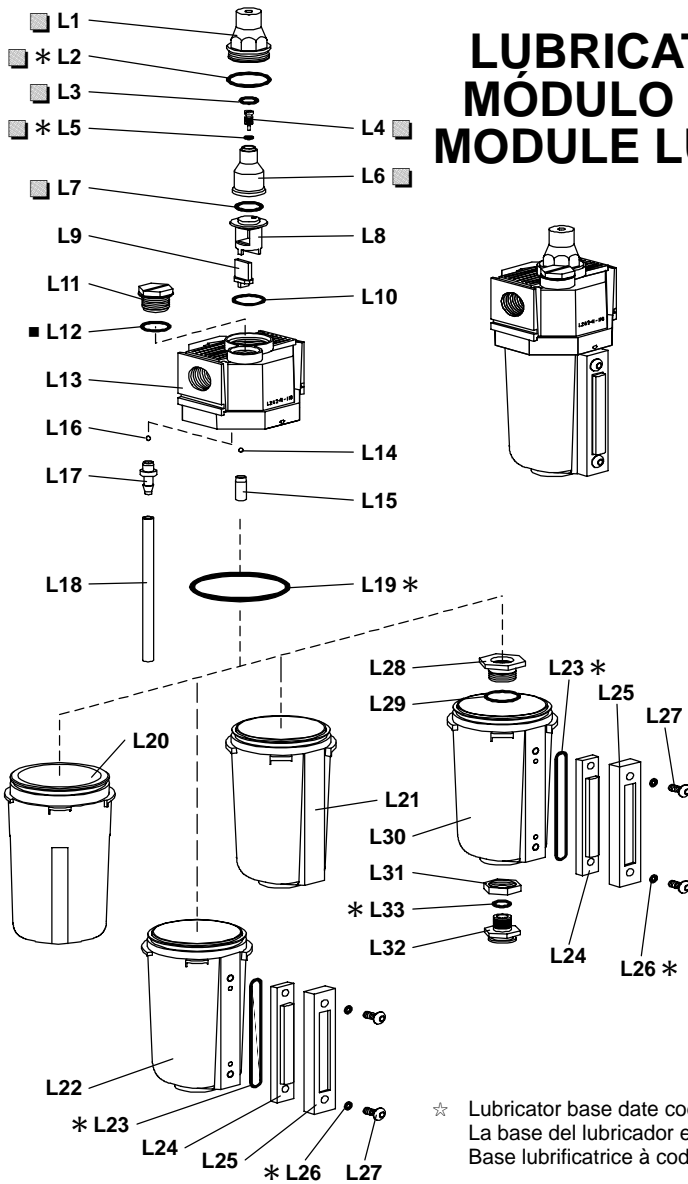


LUBRICATOR MODULE L262X1-XXX

MÓDULO LUBRICADOR

MODULE LUBRIFICATEUR

RELEASED: 3-22-96
 REVISED: 10-27-00
 (REV. D)



TECHNICAL SPECIFICATIONS

MATERIALS OF CONSTRUCTION

Body: Zinc die-cast.
Bowls: Polycarbonate or zinc die-cast.
Bowl Guard: Zinc die-cast.
Sight Cap: Grilamid.
Sight Glass: Grilamid.
Seals: Nitrile.

OPERATION CONDITIONS

Temperature Range: Poly bowl - 0° to 125° F (-18° to 52°C).
 Metal bowl - 0° to 175° F (-18° to 79°C).
Max. Inlet Air Pressure: Poly bowl - 150 p.s.i.g. (10.3 bar).
 Metal bowl - 175 p.s.i.g. (12 bar).
Application: Industrial compressed air systems.
Oil Capacity: 6 oz. (177 ml.).

Flow: Air flow is at 90 p.s.i.g. (6.2 bar) inlet and 10 p.s.i.g. (0.7 bar) pressure drop.
 1/4" - 75 scfm
 3/8" - 100 scfm
 1/2" - 110 scfm

* LUBRICATE WITH KEY LUBE UPON ASSEMBLY.
 LUBRIQUE CON LUBRICANTE KEY UNA VEZ QUE SE HALLA MONTADO.

LUBRIFIER AU MOYEN DE KEYLUBE LORS DE L'ASSEMBLAGE.

■ GREASE WITH LUBRICATING OIL UPON ASSEMBLY.
 ENGRASAR CON ACEITE LUBRICANTE AL MOMENTO DE ENSAMBLARLO.
 GRAISSE AVEC HUILE DE LUBRIFICATION DURANT L'ASSEMBLAGE.

☐ INCLUDED IN 104226 REPAIR KIT.
 SE INCLUYE EN EL JUEGO DE REPARACIÓN 104226.
 INCLUSE DANS LA TROUSSE DE RÉPARATION 104226.

☆ Lubricator base date coded, prior to "892" consult factory.
 La base del lubricador está cifrada con la fecha, consulte con la fábrica si es previo a "892".
 Base lubrificatrice à code de datation, antérieur à "892", communiquer avec le fabricant.

ITEM ELEMENTO ARTICLE	DESCRIPTION (Size in Inches) Descripción (tamaño en pulgadas) Description (taille en pouces)	QTY Cant Quan	PART NO. Numero de Pieza Numero de Pieces	ITEM ELEMENTO ARTICLE	DESCRIPTION (Size in Inches) Descripción (tamaño en pulgadas) Description (taille en pouces)	QTY Cant Quan	PART NO. Numero de Pieza Numero de Pieces
L1	Sight Cap (Outer) (Torque to 20 - 30 in. lbs)	(1)	100046	✓L19	"O" Ring (3/32" x 2-1/4" o.d.)	(1)	Y325-137
✓L2	"O" Ring (1/16" x 1" o.d.)	(1)	Y325-20	L20	Poly Bowl / Guard Assembly [L19, L20]	(1)	104203☆
✓L3	"O" Ring (1/16" x 7/16" o.d.)	(1)	Y325-11	L21	Metal Bowl Not Quick-Fill [L19, L21]	(1)	104207☆
L4	Adjustment Screw [L5]	(1)	104250	L22	Metal Bowl W / Sight Glass [L19, L22 - L27]	(1)	104205☆
✓L5	"O" Ring (1/16" x 7/32" o.d.)	(1)	Y325-5	☐L23	"O" Ring (1/16" x 2-1/4" o.d.)	(1)	Y325-34
L6	Sight Cap (Inner)	(1)	100047	☐L24	Sight Glass	(1)	100011
✓L7	"O" Ring (1/16" x 5/8" o.d.)	(1)	Y325-14	L25	Shroud	(1)	100013
L8	Plate [L9]	(1)	104249	☐L26	"O" Ring (1/16" x 13/64" o.d.)	(2)	Y325-4
✓L9	Compensating Valve	(1)	100050	L27	Screw (Torque to 15 - 20 in. lbs) [L26]	(2)	104252-1
✓L10	"O" Ring (1/16" x 3/4" o.d.)	(1)	Y325-16	L28	Adapter	(1)	29619
L11	Fill Plug (Torque to 15 - 30 in. lbs) [L12]	(1)	104251	L29	"O" Ring (1/16" x 13/16" o.d.)	(1)	Y325-17
✓L12	"O" Ring (1/16" x 11/16" o.d.)	(1)	Y325-15	L30	Metal Bowl W / Sight Glass, Q-Fill [L19, L23 - L33]	(1)	104211☆
L13	Lubricator Base	(1)	N/A	L31	Nut (Torque to 30 - 40 in. lbs)	(1)	29620
L14	Ball (.125" dia.)	(1)	Y16-204	L32	Fitting (Quick-Fill)	(1)	29235
L15	Orifice	(1)	100053	L33	"O" Ring (1/16" x 7/16" o.d.)	(1)	Y325-11
L16	Ball (.125" dia.)	(1)	Y16-204	✓	Parts in Lubricator Repair Kit		104181
L17	Fitting	(1)	100052	☐	Parts in Sight Glass Repair Kit		104182
L18	Tube (4.375" long)	(1)	100063-1				



OPERATING AND SAFETY PRECAUTIONS

- Use only genuine ARO replacement parts to assure compatible pressure rating and performance.
- Read carefully all warnings and safety precautions and heed the following before operating, to avoid personal injury and/or property damage.
- Be certain anyone operating this equipment has been trained to use it safely.

⚠ WARNING COMPONENT RUPTURE. DO NOT EXCEED MAXIMUM RATED OPERATING PRESSURE OF: Metal Bowl - 175 p.s.i. (12 bar), Polycarbonate Bowl - 150 p.s.i. (10 bar). To avoid possible damage or personal injury, DO NOT expose the unit to excessive pressure beyond the intended working range.

⚠ WARNING TEMPERATURE LIMITS. DO NOT EXCEED MAXIMUM TEMPERATURE LIMITS OF: Metal Bowl - 175° F (79° C), Polycarbonate Bowl - 125° F (52° C). Excessive temperature can affect non-metallic parts which may weaken them and cause failure.

⚠ WARNING USE WITH INDUSTRIAL COMPRESSED AIR SYSTEMS ONLY. DO NOT USE WITH BOTTLED GAS PRODUCTS OR FLUIDS. MISAPPLICATIONS CAN RESULT IN COMPONENT FAILURE.

⚠ WARNING DISASSEMBLY HAZARD. DO NOT DISASSEMBLE THIS UNIT WHEN IT IS UNDER PRESSURE. SHUT

OFF AND RELIEVE AIR SUPPLY BEFORE ATTEMPTING SERVICE OR DISASSEMBLY PROCEDURES. Isolate the unit by closing the line valve or disconnect the supply line or hose.

⚠ WARNING BOWL REMOVAL HAZARD. THE BOWL MUST BE SECURELY LOCKED INTO POSITION BEFORE EXPOSING THE UNIT TO LINE PRESSURE. The bowls are designed with a feature which inhibits removal while under pressure. When reinstalling, push the bowl up into the body and rotate to the right 1/8 turn. Failure to lock the bowl could cause it to blow off, which could result in personal injury or property damage.

⚠ WARNING DO NOT USE DEGREASERS OR SOLVENTS TO CLEAN POLYCARBONATE BOWLS. Exposure internally or externally to incompatible chemicals or their vapors or fumes could attack and weaken polycarbonate material, causing failure. DO NOT EXPOSE to acetone, trichloroethane, gasoline, alcohols, ketones, esters, chlorinated hydrocarbons, toluene, etc. Clean polycarbonate bowls with soap and water or kerosene only. USE COMPATIBLE LUBRICATING OILS ONLY. Lubricating oils used in plastic bowls must be compatible with polycarbonate plastic (some "fire resistant" oil additives are not compatible). Fumes of these substances in contact with polycarbonate bowls internally or externally can also damage the bowl. Consult Aro catalog or the Aro Corporation, Bryan, Ohio 43506 for comprehensive listings of harmful chemicals and compatible listings of harmful chemicals and compatible lubricating oils. If questions arise, request form no. 4424.

INSTALLATION

- Install lubricators with the air flow as indicated by the arrow on the top of the unit.
- Install lubricators as close as possible to the air operated equipment for best performance.
- Lubricators must be installed with the bowls downward for proper operation.
- When using lubricators featuring the sight glass on the bowl, orient the bowl so it is most visible for the operator.
- Locate the lubricator downstream from the regulator and filter.

- Observe the markings (-, +) on the lubricator body which shows direction. Turn the adjustment screw counterclockwise to increase and clockwise to decrease.

LUBRICATOR ADJUSTMENT:

NOTE: This is a siphon type lubricator design, adjustments need to be made with a constant rate of flow thru the lubricator in an operating mode.

- Use a small screwdriver to adjust the drip rate. The adjustment screw is located in the sight feed cap on the top of the lubricator.
- Determine the average rate of flow (SCFM) thru the lubricator, then turn the adjustment screw to obtain one drop per minute for each 10 SCFM. Example: If the average flow is 20 SCFM, set the drip rate at 2 drops per minute.

NOTE: The fill plug must be removed to allow removal of the lubricator bowl or filling of the unit.

- Remove the fill plug carefully.
- Fill to the top of the bowl. If the bowl is equipped with a side sight glass, oil should always be visible in the glass.

OPERATION

- Use a good grade of non-detergent oil (ARO part # 29665) for use in the air operated equipment. Refer to the air operated equipment operator's manual.
NOTE: This lubricator uses a ball check valve located in the lubricator body to restrict the operating pressure to the bowl and allow removal of the fill plug. This will permit filling or lubricator bowl removal while in the normal operating mode.

ESPECIFICACIONES TÉCNICAS

MATERIALES DE CONSTRUCCIÓN

Cuerpo: Fundido a presión de zinc.

Cubetas: Policarbonato o fundido a presión de zinc.

Protector de la cubeta: Fundido a presión de zinc.

Capuchón de visualización: Grilamid.

Cristal de visualización: Grilamid.

Sellos: Nitrilo.

CONDICIONES PARA LA OPERACIÓN

Rango de Temperatura:

Cubeta de polietileno - 0° to 125° F (-18° to 52°C).

Cubeta metálica - 0° to 175° F (-18° to 79°C).

Máxima Presión del Aire de Entrada:

Cubeta de polietileno - 150 psig (10.3 bares).

Cubeta metálica - 175 psig (12.1 bares).

Aplicación: Sistemas Industriales de aire comprimido.

Capacidad de aceite: 6 oz. (177 ml.).

Flujo: El flujo de aire es de 90 psig (6.2 bares) de entrada, y 80 psig (5.5 bares) de salida.

1/4" - 75 scfm

3/8" - 100 scfm

1/2" - 110 scfm

PRECAUCIONES DE OPERACION Y DE SEGURIDAD

- Utilice sólo partes de reemplazo auténticas de ARO para asegurarse de la compatibilidad del valor de la presión y el desempeño.
- Lea con cuidado todas las advertencias y precauciones de seguridad y tome en cuenta lo siguiente antes de la operación para evitar el daño personal y / o a la propiedad ajena.
- Asegúrese que nadie opere este equipo si no está capacitado para utilizarlo de manera segura.

⚠️ ADVERTENCIA RUPTURA DEL COMPONENTE. NO EXCEDA EL VALOR DE LA MÁXIMA PRESIÓN DE OPERACIÓN DE: Cubeta metálica - 175 psig (12 bares), Cubeta de polietileno - 150 psig (10 bares). Para evitar el posible daño del equipo o personal, NO exponga la unidad a una presión que exceda el rango de trabajo intentado.

⚠️ ADVERTENCIA LÍMITES DE TEMPERATURA. NO EXCEDA EL MÁXIMO DE LOS LÍMITES DE TEMPERATURA DE: Cubeta metálica 175° F (79° C), Cubeta de polietileno - 125° F (52° C). La temperatura excesiva puede afectar las partes no metálicas, las cuales pueden debilitarse y provocar una falla.

⚠️ ADVERTENCIA UTILICE SÓLO CON LOS SISTEMAS INDUSTRIALES DE AIRE COMPRIMIDO. NO UTILICE CON PRODUCTOS DE GAS EMBOTELLADO O CON LÍQUIDOS. LAS APLICACIONES INCORRECTAS PUEDEN DAR COMO RESULTADO UNA FALLA DEL COMPONENTE.

⚠️ ADVERTENCIA RIESGO AL DESMONTAR. NO DESMÓTE ESTA UNIDAD CUANDO ESTÉ BAJO PRESIÓN. CORTE Y LIBERE EL SUMINISTRO DE AIRE ANTES DE INTENTAR DAR SERVICIO O DE LOS PROCEDIMIENTOS DE DESMONTAJE. Aísle la unidad cerrando la válvula de línea o desconecte la línea o manguera de suministro.

⚠️ ADVERTENCIA RIESGO DE RETIRO DE LA COPA. LA COPA DEBE ESTAR ENCLAVADA CON SEGURIDAD EN SU POSICIÓN, ANTES DE EXPONER LA UNIDAD A LA PRESIÓN DE LA TUBERÍA. Las copas se diseñaron con una característica que inhibe el retiro cuando el equipo está a presión. Cuando se realice la reinstalación, empuje la copa hacia arriba, al interior del cuerpo y hágalo girar a la derecha 1/8 de vuelta. El hecho de no encajar la copa podría hacer que saliera despedida, lo que podría causar lesiones personales o daños en propiedades.

⚠️ ADVERTENCIA NO UTILICE DESENGRASADORES O DISOLVENTES PARA LIMPIAR COPAS DE POLICARBONATO.

La exposición interna o externa a productos químicos incompatibles o sus vapores o humos podría atacar y debilitar los materiales de policarbonatos, haciendo que fallen.

NO SE EXPONGA A PRODUCTOS TALES COMO acetona, tricloroetano, gasolina, alcoholes, cetonas, ésteres, compuestos clorados, hidrocarburos, tolueno, etc.

Limpie los tazones de policarbonato con jabón y agua o querosene solo.

UTILICE SÓLO LUBRICANTES COMPATIBLES. Los aceites lubricantes usados en copas de plástico deben ser compatibles con el plástico de policarbonatos (algunos aditivos "resistentes al fuego" de los lubricantes no son compatibles). Los humos de esas sustancias que entren en contacto con las copas de policarbonato, al interior o el exterior, pueden causar también daños en la copa. Consulte el catálogo de ARO o a la empresa, en Bryan, Ohio 43506 para tener listas completas de productos químicos dañinos y otras listas compatibles de productos químicos perjudiciales y aceites lubricantes compatibles. Si se presentan dudas al respecto, solicite el formulario número 4424.

INSTALACION

- Instale los lubricadores con el flujo de aire como lo indica la flecha en la parte superior de la unidad.
- Instale los lubricadores tan cerca como sea posible del equipo operado con aire para un mejor desempeño.
- Para un funcionamiento correcto, los lubricadores deben instalarse con las cubetas hacia abajo.
- Si se utilizan lubricadores con la característica del cristal de visualización en la cubeta, oriente la cubeta de manera que ofrezca la mejor visibilidad posible para el operador.
- Ubique el regulador y el filtro localizados antes del lubricador.

OPERACION

- Utilice un grado de aceite no detergente de buena calidad (Parte ARO # 29665) para usar en equipo operado neumáticamente. Consultar el Manual del operador del equipo neumático.
NOTA: Este lubricador utiliza una válvula de un solo sentido que se encuentra en el cuerpo del lubricador para restringir la presión operativa que va a la copa y permitir que se retire el tapón de llenado. Esto permitirá el reabastecimiento o el retiro de la copa bajo presión de trabajo normal.

- Observe las marcas (-, +) en el cuerpo del lubricador que indican una dirección. Haga girar el tornillo de ajuste en sentido contrario al de las manecillas del reloj para aumentar y en el sentido de las manecillas del reloj, para disminuir.

AJUSTE DEL LUBRICADOR:

NOTA: Este diseño es de lubricador del tipo de sifón y los ajustes se tienen que hacer con una velocidad de flujo constante por el lubricador, en una forma operativa.

- Use un destornillador pequeño para ajustar la cantidad de goteo. El tornillo de ajuste se encuentra en el tapón de alimentación de visor que está en la parte superior del lubricador.
- Determine la cantidad de flujo promedio (CFM) por el lubricador. Luego, déle vuelta al tornillo de ajuste para obtener una gota por minuto para cada SCFM. Ejemplo: Si el flujo promedio es de 20 CFM, ajuste la cantidad de goteo a dos gotas por minuto.

NOTA: Se debe retirar el tapón de llenado para permitir que se saque la copa del lubricador o que se liene la unidad.

- Retire con cuidado el tapón de llenado.
- Liene hasta el límite superior la copa. Si esta última está equipada con un visor lateral de vidrio, el aceite deberá poderse ver siempre por el vidrio.

SPECIFICATIONS TECHNIQUES

MATÉRIAUX DE CONSTRUCTION

Corps: Zinc moulé.

Bols: polycarbonate ou zinc moulé.

Protège-bol: Zinc moulé.

Couvercle d'observation: Grilamid.

Jauge visuelle: Grilamid.

Joint: Nitrile.

CONDITIONS D'EXPLOITATION

Plage de température: Bol de poly - 0° to 125° F (-18° to 52° C).
Bol métallique - 0° to 175° F (-18° to 79° C).

Pression maximale d'admission d'air:

Bol de poly - 150 lb/po2 manométriques (10,3 bars).

Bol métallique - 175 lb/po2 manométriques (12 bars).

Application : Systèmes à air comprimé industriels.

Capacité d'huile: 6 oz. (177 ml.).

Débit : Le débit d'air s'écoule à 90 lb/po2 manométriques (6,2 bars) à l'admission et à 80 lb/po2 manométriques (5,5 bars) à la sortie.

1/4" - 75 scfm

3/8" - 100 scfm

1/2" - 110 scfm

CONSIGNES DE FONCTIONNEMENT ET MESURES DE SECURITE

- Utiliser seulement des pièces de rechange ARO pour assurer une plage de pression et un rendement compatibles.
- Lire attentivement toutes les mises en garde et mesures de précaution et tenir compte des points suivants avant l'exploitation pour éviter de se blesser et d'endommager l'équipement.
- S'assurer que toute personne qui utilise l'équipement a été formé pour s'en servir en toute sécurité.

⚠ MISE EN GARDE RUPTURE DES COMPOSANTES. NE PAS DÉPASSER LA PRESSION D'UTILISATION NOMINALE MAXIMALE DE: Bol métallique - 175 lb/po2 manométriques (12 bars), Bol de poly - 150 lb/po2 manométriques (10,3 bars). Pour éviter d'endommager l'équipement ou de blesser le personnel, NE PAS exposer l'appareil à une pression excessive, c.-à-d. supérieure à la plage d'utilisation.

⚠ MISE EN GARDE LIMITES DE TEMPÉRATURE. NE PAS DÉPASSER LA LIMITE MAXIMALE DE: Bol métallique - 175° F (79° C), Bol de poly - 125° F (52° C), . Une température excessive peut avoir des conséquences néfastes sur les pièces non métalliques, les affaiblir et en causer le bris.

⚠ MISE EN GARDE UTILISER SEULEMENT AVEC LES SYSTÈMES À AIR COMPRIMÉ INDUSTRIELS. NE PAS UTILISER AVEC DES GAZ OU DES LIQUIDES EMBOUTEILLÉS. TOUTE AUTRE UTILISATION RISQUE DE CAUSER LA PANNE DES COMPOSANTES.

⚠ MISE EN GARDE DANGER LORS DU DÉMONTAGE. NE PAS DÉMONTER CET APPAREIL LORSQU'UNE PRESSION EST APPLIQUÉE. COUPER L'ADMISSION D'AIR ET DÉTENDRE LA PRESSION AVANT DE TENTER TOUTE MESURE D'ENTRETIEN OU TOUTE PROCÉDURE DE DÉMONTAGE. Isoler l'appareil en fermant la soupape en ligne ou débrancher la conduite ou le boyau d'admission.

⚠ MISE EN GARDE DÉPOSE DU BOL DANGEREUSE. LE BOL DOIT ÊTRE BLOQUÉ FERMEMENT EN PLACE AVANT LA MISE EN PRESSION DE SERVICE DE L'UNITÉ. Les bols comportent un dispositif qui en empêche la dépose sous pression. Lors du remontage: Pousser le bols vers le haut dans le corps et le tourner de 1/8 de tour à droite. A défaut de bloquer le bol, il risque de s'envoler et de

provoquer un accident personnel ou des dégâts matériels.

⚠ MISE EN GARDE EVITER D'UTILISER DES DÉCAPANTS OU DES SOLVANTES POUR NETTOYER ET DÉGRAISSER LES BOLS EN POLYCARBONATE. L'exposition interne ou externe à des produits chimiques incompatibles ou à leurs vapeurs risquerait d'affaiblir le polycarbonate et de provoquer une panne. EVITER L'EXPOSITION AUX PRODUITS SULVANTS: acétone, trichloréthane, essence, alcools, acétone, éther, chlorés, hydrocarbures, toluène, etc.

Nettoyer les bols en polycarbonate seulement à l'eau savonneuse et au pétrole.

NE PAS UTILISER QUE HUILES DE GRAISSAGE COMPATIBLES. Les huiles de graissage utilisées dans des bols en plastique doivent être compatibles avec le plastique polycarbonate (certains additifs d'huile ignifuges ne sont pas compatibles). Les vapeurs de ces substances en contact avec les bols en polycarbonate, à l'intérieur ou à l'extérieur, risquent aussi d'endommager le bol. Consulter le catalogue ARO ou la Société ARO pour des listes détaillées et complètes de produits chimiques nocifs et des listes compatibles de produits chimiques nocifs et d'huiles de graissage compatibles. En cas de doute, demander l'imprimé form no. 4424.

INSTALLATION

- Installer des lubrificateurs de manière à ce que la direction du débit d'air respecte le sens de la flèche gravée sur le dessus de l'appareil.
- Installer les lubrificateurs aussi près que possible de l'équipement pneumatique pour obtenir un meilleur rendement.
- Installer les lubrificateurs avec les bols orientés vers le bas pour assurer un fonctionnement adéquat.
- À l'utilisation d'un lubrificateur dont le bol porte une jauge visuelle, orienter le bol de manière pour que l'opérateur puisse voir la jauge visuelle.
- Disposer le lubrificateur en aval du régulateur et du filtre.

FONCTIONNEMENT

- Utiliser une huile non détergente de bonne qualité (n° de pièce ARO 29665) avec tout équipement pneumatique. Consulter le manuel d'exploitation de l'équipement pneumatique.
NOTA: Ce graisseur comporte un clapet de retenue à bille monté dans le corps du graisseur pour limiter la pression de service fournie au bol et permettre de retirer le bouchon de remplissage. Ceci permet de remplir ou de déposer le bol du graisseur en mode de fonctionnement normal.
- Observer les marques (-, +) sur le corps du graisseur qui indiquent la direction. Tourner la vis de réglage en sens antihoraire pour augmenter et en sens horaire pour réduire la vitesse.

RÉGLAGE DU GRAISSEUR:

NOTA: Il s'agit d'un graisseur du type à siphon; les réglages sont à effectuer avec un débit d'air constant à travers le graisseur en mode de travail.

- A l'aide d'un petit tournevis, régler la vitesse d'égouttement. La vis de réglage est située dans le capuchon d'inspection d'alimentation sur le haut du graisseur.
- Déterminer le débit d'air moyen (litres / minute) à travers le graisseur, puis tourner la vis de réglage pour obtenir une goutte par minute pour tous les 280 litres / minute. Exemple: Pour un débit moyen de 560 litres / minute, régler la vitesse d'égouttement à gouttes par minute.
NOTA: Le bouchon de remplissage doit être enlevé pour permettre de retirer le bol du graisseur ou de replir l'unité.
- Enlever le bouchon de remplissage avec précaution.
- Remplir le bol jusqu'au sommet. Si le bol est muni d'un viseur d'inspection latéral, l'huile devra toujours être visible dans le viseur.

