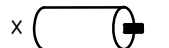
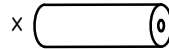

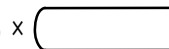
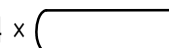
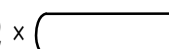
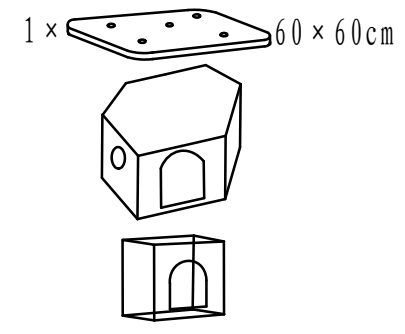
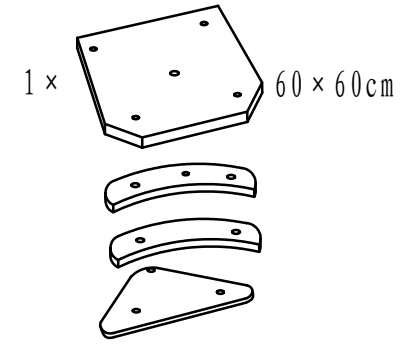


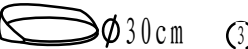
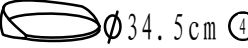

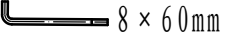


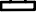


- 3 ×  $\varnothing 9 \times 20\text{cm}$
- 1 ×  $\varnothing 9 \times 30\text{cm}$
- 4 ×  $\varnothing 9 \times 30\text{cm}$
- 6 ×  $\varnothing 9 \times 40\text{cm}$
- 4 ×  $\varnothing 9 \times 50\text{cm}$
- 2 ×  $\varnothing 9 \times 60\text{cm}$



- 2 ×  ①
- 4 ×  ②
- 2 ×  $\varnothing 30\text{cm}$ ③
- 1 ×  $\varnothing 34.5\text{cm}$ ④
- 1 × 

- 1 ×  8 × 60mm
- (12+1) ×  $\varnothing 8 \times 70\text{mm}$ (A)
- (9+1) ×  $\varnothing 8 \times 40\text{mm}$ (B)
- 2 ×  $\varnothing 8 \times 30\text{mm}$ (D)