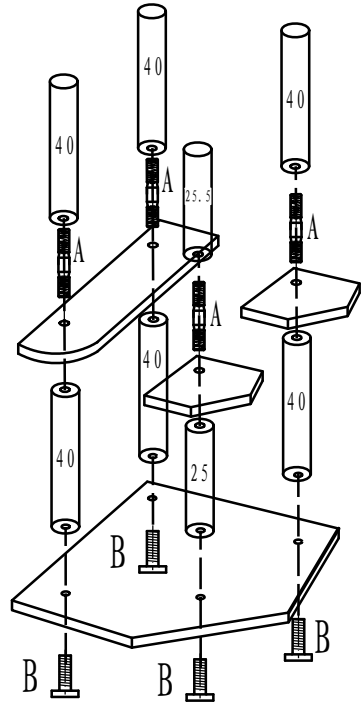
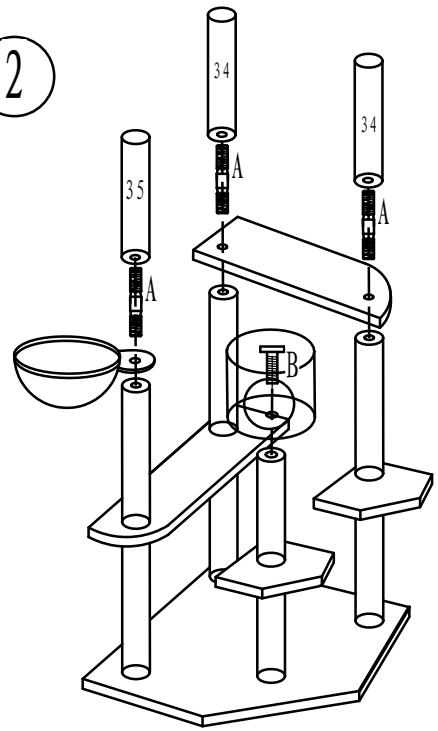


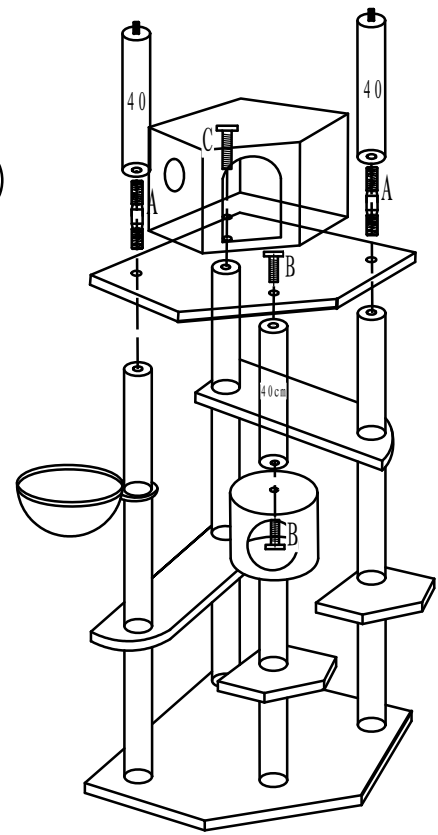
1



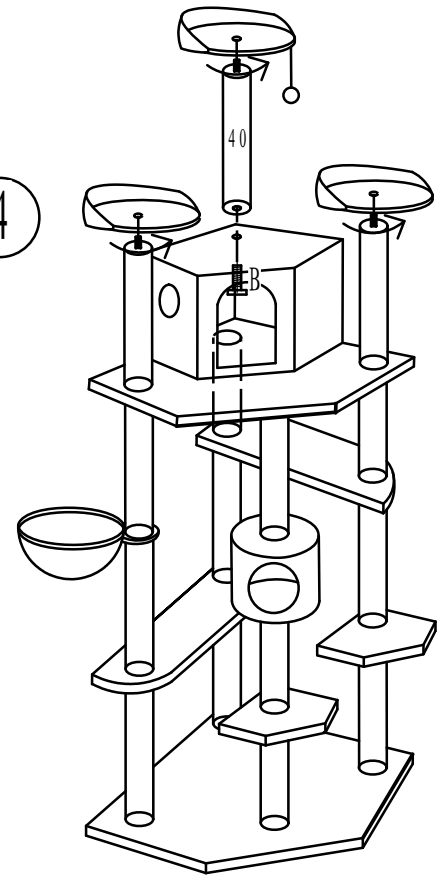
2

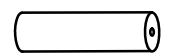
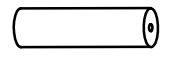
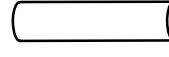
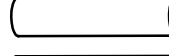
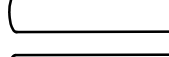
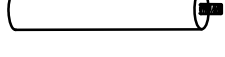


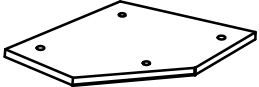


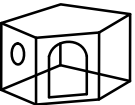
3


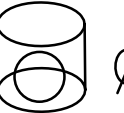





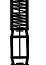
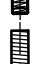
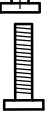
4



- 1 ×  $\varnothing 9 \times 25\text{cm}$
- 1 ×  $\varnothing 9 \times 25.5\text{cm}$
- 2 ×  $\varnothing 9 \times 34\text{cm}$
- 1 ×  $\varnothing 9 \times 35\text{cm}$
- 7 ×  $\varnothing 9 \times 40\text{cm}$
- 3 ×  $\varnothing 9 \times 40\text{cm}$

- 2 ×  $60 \times 60\text{cm}$
- 2 ×  $30 \times 60\text{cm}$
- 2 ×  $30 \times 30\text{cm}$
- 1 ×  $40 \times 40 \times 25\text{cm}$

- 1 ×  $\varnothing 30\text{cm}$
- 1 ×  $\varnothing 30 \times 25\text{cm}$
- 1 ×  $\varnothing 34.5\text{cm}$
- 2 ×  $\varnothing 34.5\text{cm}$

- 1 ×  $8 \times 60\text{mm}$
- (9+1) ×  $\varnothing 8 \times 70\text{mm}$ (A)
- (8+1) ×  $\varnothing 8 \times 40\text{mm}$ (B)
- 1 ×  $\varnothing 8 \times 60\text{mm}$ (C)