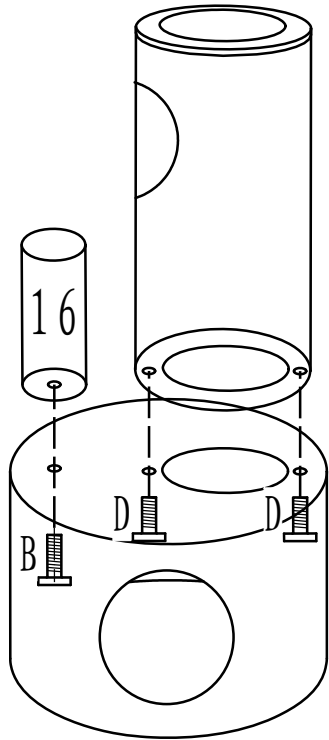
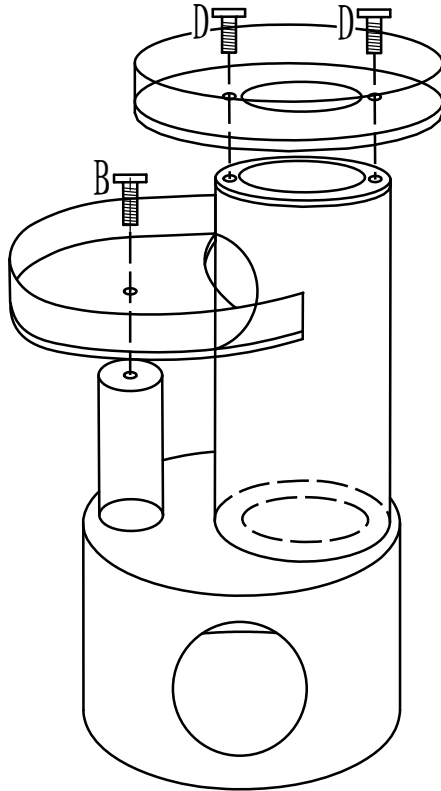


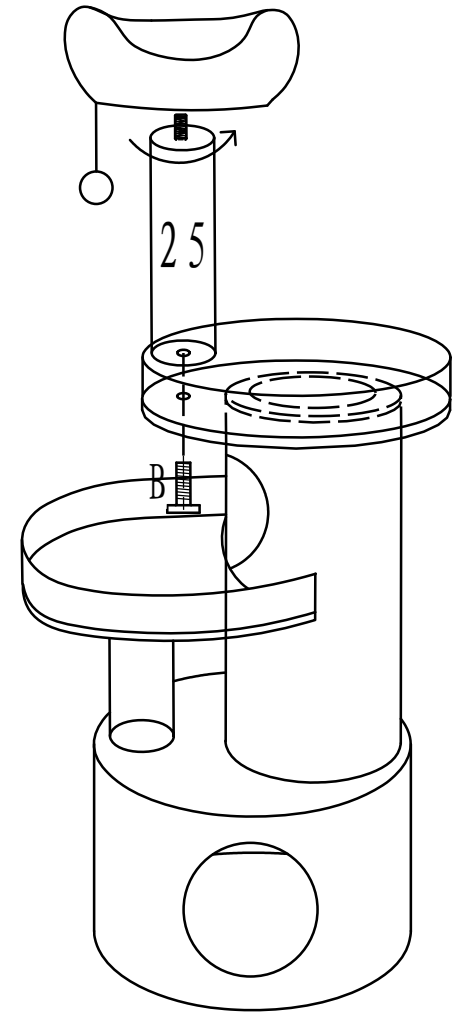
①

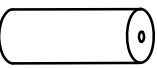


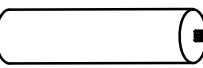
②





③

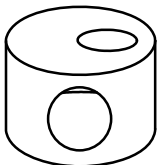


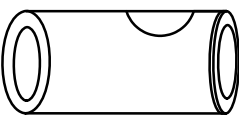
1 ×  $\phi 7 \times 16\text{cm}$

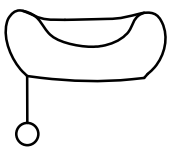
1 ×  $\phi 7 \times 25\text{cm}$

1 ×  $35 \times 30\text{cm}$

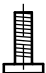
1 ×  $35 \times 30\text{cm}$

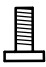
1 ×  $\phi 40 \times 30\text{cm}$

1 ×  $\phi 25 \times 40\text{cm}$

1 ×  $\phi 34.5\text{cm}$

1 ×  $6 \times 60\text{mm}$

3 ×  $\phi 8 \times 40\text{mm}$ (B)

4 ×  $\phi 8 \times 30\text{mm}$ (D)