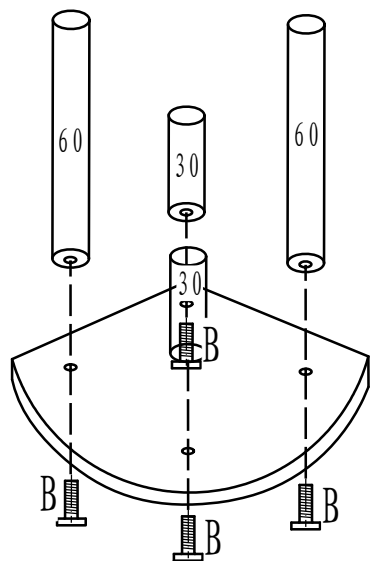
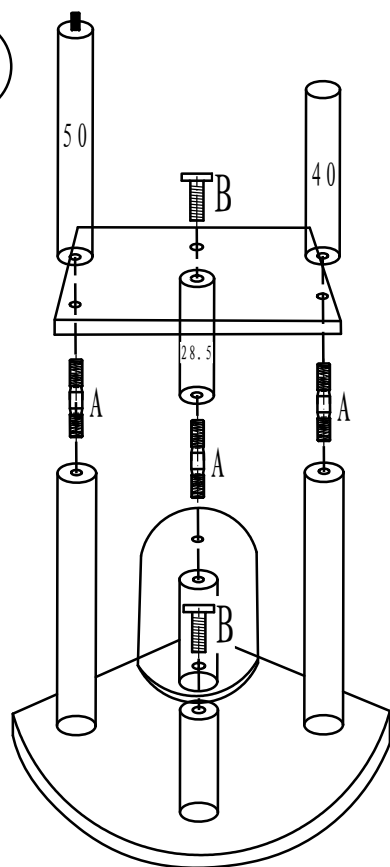


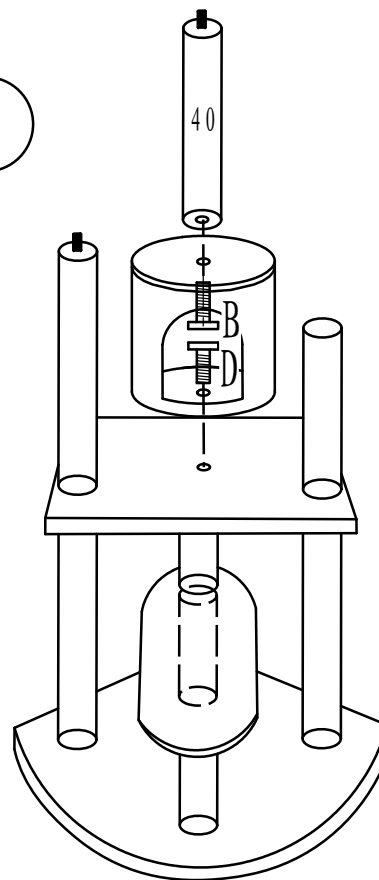
1



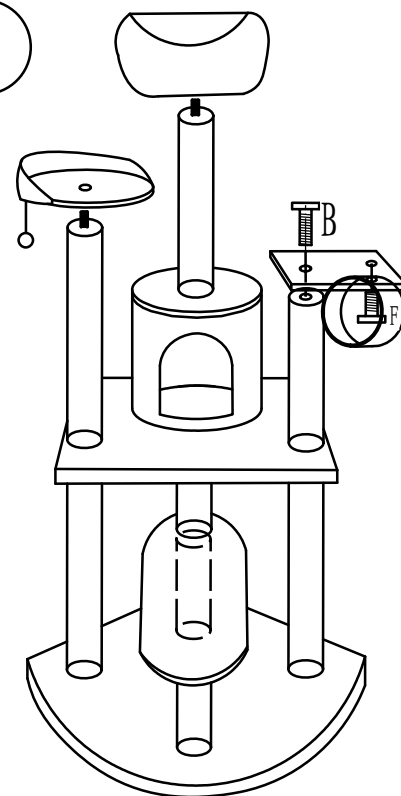
2



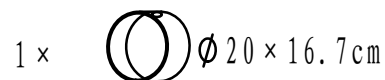
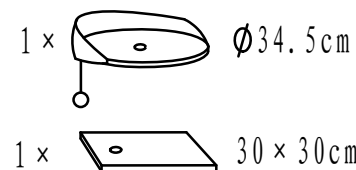
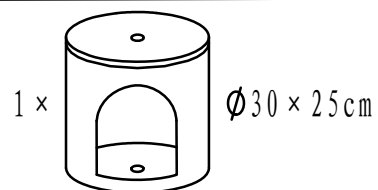
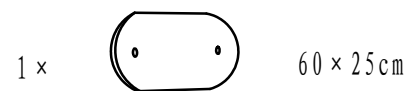
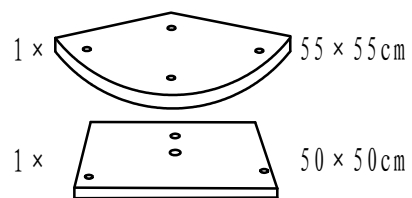
3



4



- 1 ×  $\varnothing 9 \times 28.5\text{cm}$
- 2 ×  $\varnothing 9 \times 30\text{cm}$
- 1 ×  $\varnothing 9 \times 40\text{cm}$
- 1 ×  $\varnothing 9 \times 40\text{cm}$
- 1 ×  $\varnothing 9 \times 50\text{cm}$
- 2 ×  $\varnothing 9 \times 60\text{cm}$



- 1 × 8 × 60mm
- 3 ×  $\varnothing 8 \times 70\text{mm}$  (A)
- (8+1) ×  $\varnothing 8 \times 40\text{mm}$  (B)
- 1 ×  $\varnothing 8 \times 30\text{mm}$  (D)
- 1 ×  $\varnothing 8 \times 20\text{mm}$  (F)