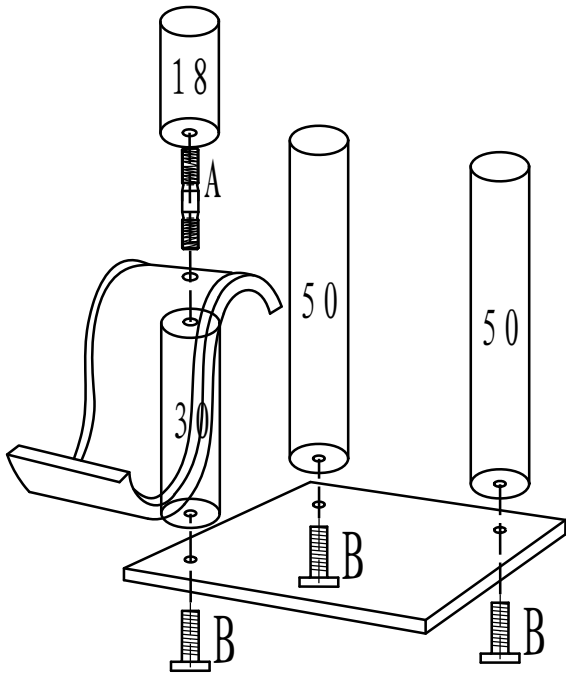
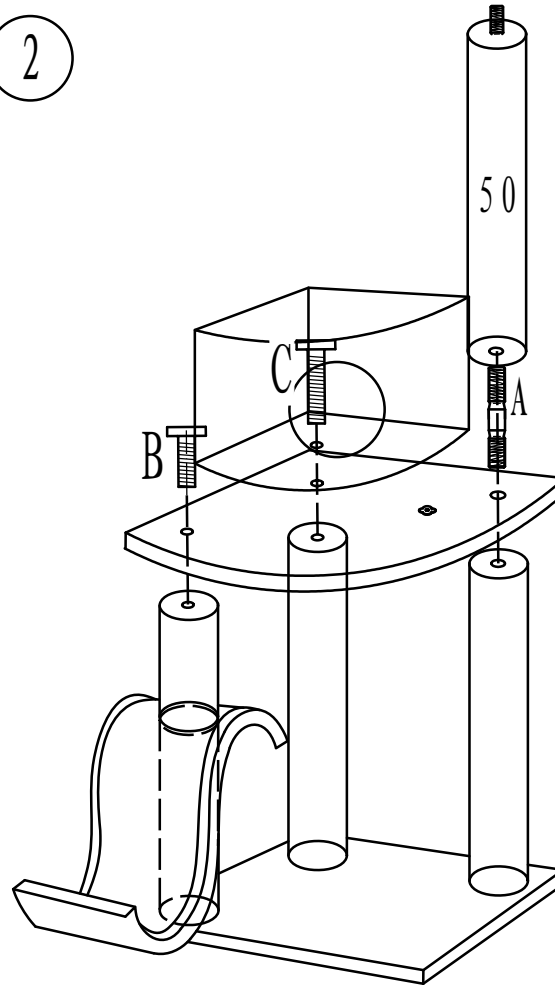


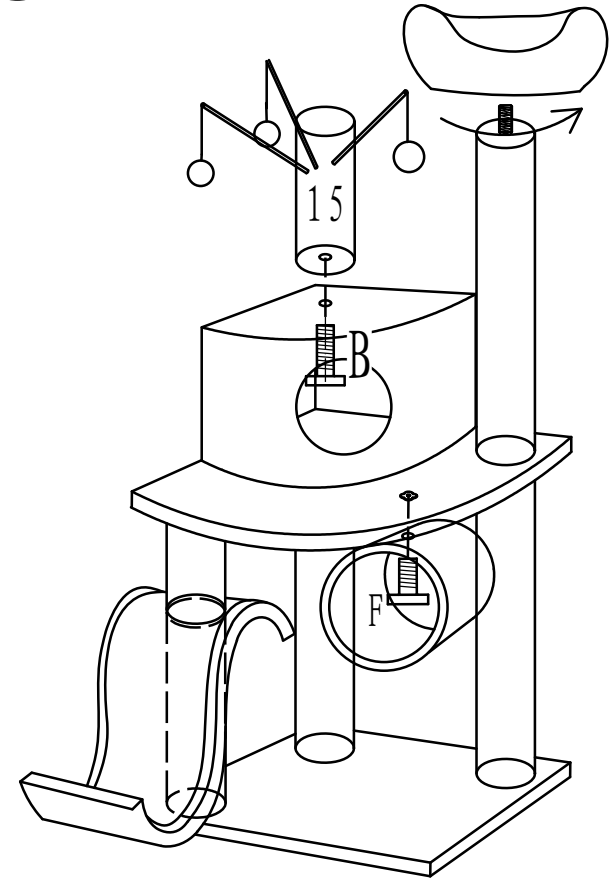
1



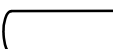
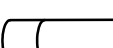


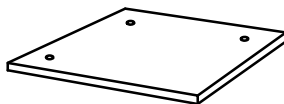

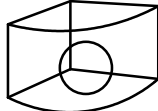
2

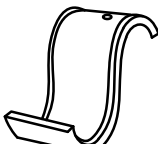

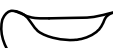
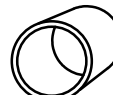







3



- 1 ×  $\varnothing 9 \times 15 \text{ cm}$
- 1 ×  $\varnothing 9 \times 18 \text{ cm}$
- 1 ×  $\varnothing 9 \times 30 \text{ cm}$
- 3 ×  $\varnothing 9 \times 50 \text{ cm}$

- 1 ×  $50 \times 50 \text{ cm}$
- 1 ×  $50 \times 50 \text{ cm}$
- 1 ×  $30 \times 30 \times 25 \text{ cm}$

- 1 ×  3 × 
- 1 ×  $\varnothing 34.5 \text{ cm}$
- 1 ×  $\varnothing 20 \times 16.7 \text{ cm}$

- 1 ×  $8 \times 60 \text{ mm}$
- 2 ×  $\varnothing 8 \times 70 \text{ mm}$ (A)
- (5+1) ×  $\varnothing 8 \times 40 \text{ mm}$ (B)
- 1 ×  $\varnothing 8 \times 60 \text{ mm}$ (C)
- 1 ×  $\varnothing 8 \times 20 \text{ mm}$ (F)