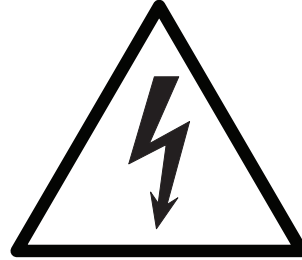


Installation/Operating Instructions
220V Targa Electric Projection Screen by Draper
Installations-/Betriebsanleitung
Elektrische Projektionsfläche von Draper, Modell "Targa"
Instructions d'installation/de fonctionnement
Écran de projection électrique Targa 220 V, par Draper

CAUTION: The installation must be wired and connected by a certified electrician.

ACHTUNG: Der Einbau und die Verdrahtung müssen von einem zertifizierten Elektriker vorgenommen werden.

ATTENTION: Le câblage et les branchements de l'installation doivent être effectués par un électricien certifié.



**Recommended Installation Hardware and Tools
(NOT INCLUDED)**

**Empfohlene Bau- und Montageteile und Werkzeuge
(NICHT ENTHALTEN)**

**Matériel et outils d'installation recommandés
(NON INCLUS)**



Please Note: The selection of appropriate installation hardware and tools is the responsibility of the installer.

Bitte beachten: Die Auswahl der richtigen Einbau- und Montageteile und der Werkzeuge liegt in der Verantwortung des Installateurs.

Remarque: Le choix du matériel et des outils d'installation appropriés relève de la responsabilité de l'installateur.

Operating switch (es) packed separately in screen carton. Do not discard with packing material.

Bitte beachten: Betriebsschalter sind separat im Projektionsflächenkarton verpackt. Bitte nicht mit dem Verpackungsmaterial entsorgen.

Le ou les commutateurs sont emballés séparément dans le carton d'emballage de l'écran.



DRAPER®

411 S. Pearl St., Spiceland, IN 47385 USA ■ +1 765-987-7999
www.draperinc.com ■ fax +1 765-987-1689
Copyright © 2013 Draper Inc. Form Targa220V_IntInst13-R Printed in U.S.A.

If you encounter any difficulties installing or servicing your Targa screen, call your dealer or Draper, Inc., in Spiceland, Indiana, 765/987-7999 or fax 765/987-1689.

Falls Sie Schwierigkeiten beim Einbau oder bei der Wartung Ihrer Targa Projektionsfläche haben, rufen Sie bei Ihrem Händler oder bei Draper, Inc., in Spiceland, Indiana unter 765/987-7999 an, oder schicken Sie uns ein Fax unter 765/987-1689.

En cas de difficultés pour installer ou réparer l'écran Targa, contacter le distributeur ou Draper, Inc., Spiceland, Indiana, par téléphone au (765) 987-7999 ou par télécopieur au (765) 987-1689.

Ceiling Suspended Installation (Hardware not Included)
Deckeninstallation (Bau -und Montageteile nicht enthalten)
Suspension au plafond (matériel non inclus)

- ① Mark and drill starter holes in mounting locations.

Markieren und bohren Sie Löcher in den Montagebereichen.

Marquer et percer des trous de pointage au niveau des emplacements de montage.



- ② Install mounting hardware for ceiling suspension. Eyebolt shown is not included.

Installieren Sie Bau- und Montageteile für die Deckenaufhängung. Gezeigter Augenbolzen nicht enthalten.

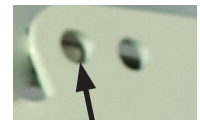
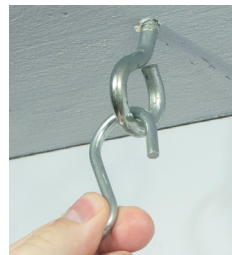
Installer le matériel de fixation pour la suspension au plafond. Le boulon à œil sur l'illustration n'est pas inclus.



- ③ Suspend screens from holes in endcaps. S-hooks, chains (or cable) and turnbuckles should be provided by installer. "S" hooks should go through side mounting holes nearest front of endcaps.

Hängen Sie Projektionsflächen an Bohrlöchern in Stirnkappen auf. S-Haken, Kette (oder Drahtseil) und Spannschrauben sollten vom Installateur bereitgestellt werden. "S"-Haken sollten durch die seitlichen Montagebohrungen in der Nähe der Stirnkappen passen.

Suspendre l'écran à partir des trous situés dans les embouts. Les crochets en S, chaînes (ou câbles) et tendeurs doivent être fournis par l'installateur. Les crochets en S doivent être installés dans les trous de fixation les plus proches des embouts avant.

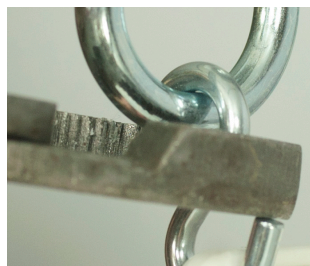


S-Hook goes in front hole/ S-Haken wird in vordere Bohrung eingeführt/ Placer le crochet en S dans le trou avant

- ④ For added safety, be sure to **crimp both ends** of the "S" hooks so the screen cannot come off.

Für zusätzliche Sicherheit vergewissern Sie sich, dass **beide Enden** des S-Hakens **gequetscht wurden** und sich nicht lösen können.

Pour plus de sécurité, **pincer les deux extrémités** des crochets en S de façon à ce que l'écran ne puisse pas se détacher.



- ⑤ Screen should be installed level (using a carpenter's level).

Die Projektionsfläche sollte waagrecht installiert werden (eine Wasserwaage benutzen).

L'écran doit être installé de niveau (à l'aide d'un niveau à bulle).



Wall Mounted Installation (Hardware not Included)
Wandmontage (Bau- und Montageteile nicht enthalten)
Suspension murale (matériel non inclus)

- ① Mark and drill starter holes in mounting locations.

Markieren und bohren Sie Löcher in den Montagebereichen.

Marquer et percer des trous de pointage au niveau des emplacements de montage.



- ② Mount screen by installing appropriate mounting hardware through holes in universal brackets and into wall.

Montieren Sie die Projektionsfläche, indem Sie die passenden Bau- und Montageteile an den Universalhalterungen und der Wand installieren.

Monter l'écran en installant le matériel de fixation approprié dans les trous des supports universels et dans le mur.



- ③ Screen should be installed level (using a carpenter's level).

Die Projektionsfläche sollte waagrecht installiert werden (eine Wasserwaage benutzen).

L'écran doit être installé de niveau (à l'aide d'un niveau à bulle).



Operation/Electrical Connections

Betrieb/Elektrische Anschlüsse

Fonctionnement et connexions électriques

Screen operates on 220V AC, 50 Hz. or 60 Hz., 1 ph. current.

Screen is shipped with internal wiring complete and control switch(es) fully boxed. Wire connecting screen to switch(es) and switch(es) to power supply should be furnished by installer. Connections should be made in accordance with wiring diagram supplied, and wiring should comply with national and local electrical codes.

All operating switches should be "Off" before power is connected.

Die Projektionsfläche wird mit 1-Phasen-220 V-Wechselstrom, 50 Hz. oder 60 Hz., betrieben. Die Projektionsfläche wird vollständig verdrahtet und mit Kontrollschalter komplett verpackt verschickt. Verbindungskabel zu dem/den Projektionsflächen-Schalter(n) sowie die Schalter für die Stromversorgung werden vom Installateur bereitgestellt. Elektrische Verbindungen werden in Übereinstimmung mit dem gelieferten Schaltplan erstellt. Die Verkabelung muss den nationalen und örtlichen Auflagen für Elektroinstallationen entsprechen. Bevor das Gerät an das Stromnetz angeschlossen werden, müssen alle Betriebsschalter auf „Aus“ stehen.

L'écran fonctionne sous une alimentation monophasée de 220 V CA, 50 Hertz ou 60 Hertz. L'écran est livré avec un câblage interne complet et un ou plusieurs commutateurs de commande entièrement coffrés. Les câbles reliant l'écran au(x) commutateur(s) et le(s) commutateur(s) à l'alimentation doivent être fournis par l'installateur. Les connexions doivent être effectuées conformément au schéma de câblage fourni et aux normes électriques locales et nationales en vigueur. Tous les commutateurs de commande doivent être réglés sur Arrêt avant de brancher l'alimentation.

- Using a torx driver, remove the endcap cover on the motor end of the screen. This will expose the screen wiring.

Ein Torx-Steckgriff wird benutzt, um die Stirnkappen am Motorende der Projektionsfläche zu entfernen. Dadurch wird die Projektionsflächen-Verkabelung sichtbar.

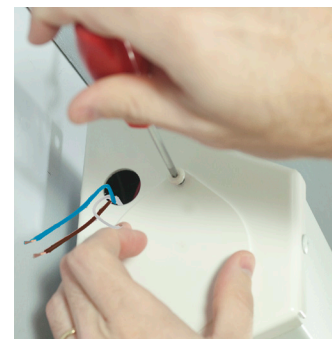
À l'aide d'une clé Torx, enlever le capuchon de l'embout sur l'extrémité de l'écran où se trouve le moteur. Ceci permet de découvrir le câblage de l'écran.



- Carefully pull the red, blue and white wires out through the cable exit hole. Replace the endcap cover.

Ziehen Sie die roten, blauen und weißen Kabel vorsichtig durch die Kabeldurchführung. Setzen Sie die Stirnkappen wieder ein.

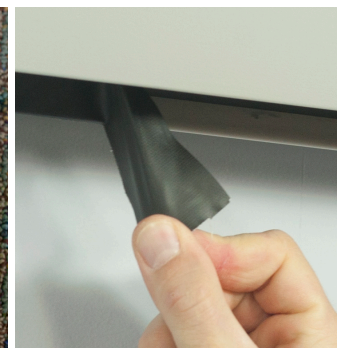
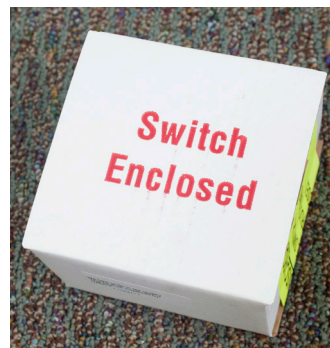
Avec précaution, tirer les fils rouge, bleu et blanc à travers le trou de sortie de câble. Remettre le capuchon de l'embout en place.



- Wire to switch (es) and to power. Operating switch (es) packed separately in screen carton. Do not discard with packing material. Before operating, remove tape holding viewing screen in place.

Kabel zu Schalter(n) und Strom. Betriebsschalter sind separat im Projektionsflächenkarton verpackt. Bitte nicht mit dem Verpackungsmaterial entsorgen. Vor der Inbetriebnahme entfernen Sie bitte das Klebeband, durch welches die Projektionsfläche in Position gehalten wird.

Connecter les fils au(x) commutateur(s) et au secteur. Le ou les commutateurs sont emballés séparément dans le carton d'emballage de l'écran. Ne pas les jeter avec le matériel d'emballage. Avant l'utilisation, retirer le ruban maintenant l'écran de visualisation en place.



Limit Adjustments Grenzanpassungen Réglage des limites

Please Note: Screen limits are factory set for optimum performance of the screen. A procedure is outlined below for minor tweaks, but any adjustment of these limits may negatively affect the flatness of the screen surface and could also void the warranty. Please check with Draper prior to resetting screen limits.

Tools needed: Flashlight, small flathead screwdriver/Allen wrench (4mm or 5/32").

⚠ CAUTION: Always be prepared to shut screen off manually when new adjustment is being tested. Screen may be severely damaged if viewing surface is allowed to run too far up or too far down.

The motor limit screws are normally located on the audience left of screen roller, and the viewing surface rolls off the back of the roller.

Hinweis: Die Leinwandbegrenzungen wurden werkseitig eingestellt, um optimale Eigenschaften der Leinwand zu gewährleisten. Unten wird eine Prozedur für kleinere Feineinstellungen beschrieben, eine Einstellung dieser Begrenzungen kann sich jedoch negativ auf die Ebenheit der Leinwandoberfläche auswirken und kann auch zum Verlust der Gewährleistung führen. Bitte wenden Sie sich an Draper, bevor Sie Leinwandbegrenzungen einstellen.

Benötigte Werkzeuge: Taschenlampe, kleiner Flachsraubendreher/Imbusschlüssel (4 mm oder 5/32 Zoll).

⚠ ACHTUNG: Seien Sie immer darauf vorbereitet, beim Überprüfen von neuen Einstellungen die Projektionsfläche manuell auszuschalten. Die Projektionsfläche kann schwer beschädigt werden, wenn sie zu hoch oder zu tief gefahren wird.

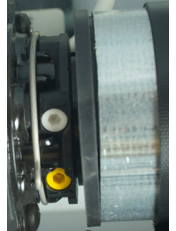
Die Motorbegrenzungsschrauben befinden sich normalerweise an der linken Ansichtsseite der Projektionsflächenrolle, und die Projektionsfläche wird über die hintere Seite der Rolle aufgerollt

Veillez noter: Les limites des écrans sont définies en usine pour une performance optimale. Vous trouverez ci-dessous comment effectuer des changements mineurs, mais tout ajustement de ces limites peut avoir un effet négatif sur la planéité de la surface de l'écran et pourrait aussi annuler la garantie. Veuillez contacter Draper avant de redéfinir les limites de l'écran.

Outils nécessaires: Lampe torche, petit tournevis plat ou clé Allen (4 mm ou 5/32 po).

⚠ ATTENTION: Toujours être prêt à désactiver manuellement l'écran lorsque les nouveaux réglages sont testés. En effet, il risque d'être gravement endommagé si la surface de visualisation remonte ou descend trop loin.

Les vis de limite du moteur sont normalement situées à gauche du rouleau lorsque l'on est face à l'écran, et la surface de projection se déroule par l'arrière du rouleau.



"DOWN" LIMIT ADJUSTMENT

- ① Operate screen surface about 30 cm above desired setting and turn off.
- ② Turn the DOWN limit screw (I) clockwise to decrease screen drop, and counterclockwise to increase screen drop (three screw turns = 1/2 roller revolution).

"UP" LIMIT ADJUSTMENT

- ① Lower screen surface about 30 cm below desired setting and turn off.
- ② Turn the UP limit screw (II) clockwise to set "up" at a lower position, and counterclockwise to raise the "up" position (three screw turns = 1/2 roller revolution).

"AB" GRENZANPASSUNG

- ① Bewegen Sie die Projektionsfläche ca. 30 cm über die gewünschte Position und schalten Sie sie aus.
- ② Drehen Sie die Begrenzungsschraube (I) für AB im Uhrzeigersinn, um das Ausfahren der Projektionsfläche zu verringern, und gegen den Uhrzeigersinn, um es zu erhöhen (drei Schraubendrehungen = 1/2 Rollendrehung).

"AUF" GRENZANPASSUNG

- ① Senken Sie die Projektionsfläche ca. 30 cm unter die gewünschte Position und schalten Sie sie aus.
- ② Drehen Sie die Begrenzungsschraube (II) für AUF im Uhrzeigersinn, um die "Auf" – Fixierung auf eine tiefere position zu bringen, und gegen den Uhrzeigersinn, um die "Auf" – Fixierung auf eine höhere position zu bringen (drei Schraubendrehungen = 1/2 Rollendrehung).

RÉGLAGE DE LA LIMITE INFÉRIEURE (« DOWN »)

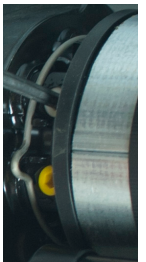
- ① Monter l'écran à environ 30 cm au-dessus du réglage souhaité et l'éteindre.
- ② Tourner la vis de limite inférieure (I) vers la droite pour abaisser l'image, ou vers la gauche pour élever l'image jusqu'à la hauteur désirée (trois tours de vis = 1/2 tour de rouleau).

RÉGLAGE DE LA LIMITE SUPÉRIEURE (« UP »)

- ① Abaisser l'écran à environ 30 cm en dessous du réglage souhaité et l'éteindre.
- ② Tourner la vis de limite supérieure (II) vers la droite pour régler la limite supérieure à une position plus basse, ou vers la gauche pour la régler à une position plus élevée (trois tours de vis = 1/2 tour de rouleau).



"UP" Limit (II)
"AUF" Grenze (II)
Vis de réglage de limite supérieure (II)

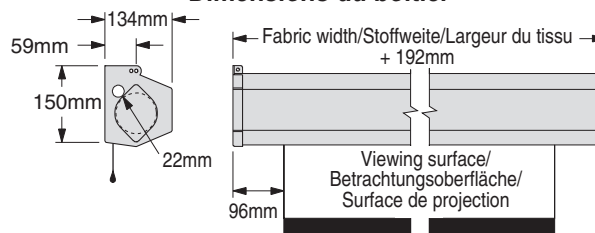


"DOWN" Limit (I)
"AB" Grenze (I)
Vis de réglage de limite inférieure (I)

Case Dimensions

Gehäuseabmessungen

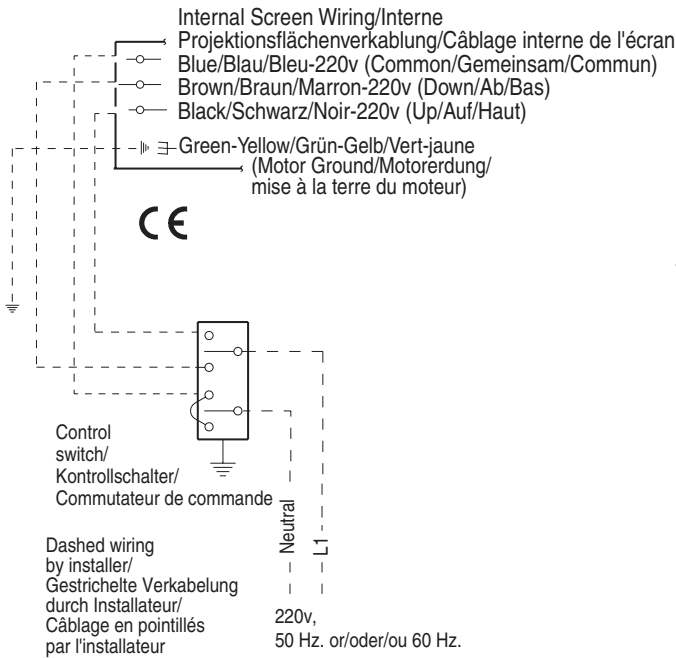
Dimensions du boîtier



Wiring Diagrams—220V Standard Motor Schaltpläne—220 V Standardmotor Schémas de câblage : moteur standard 220 V

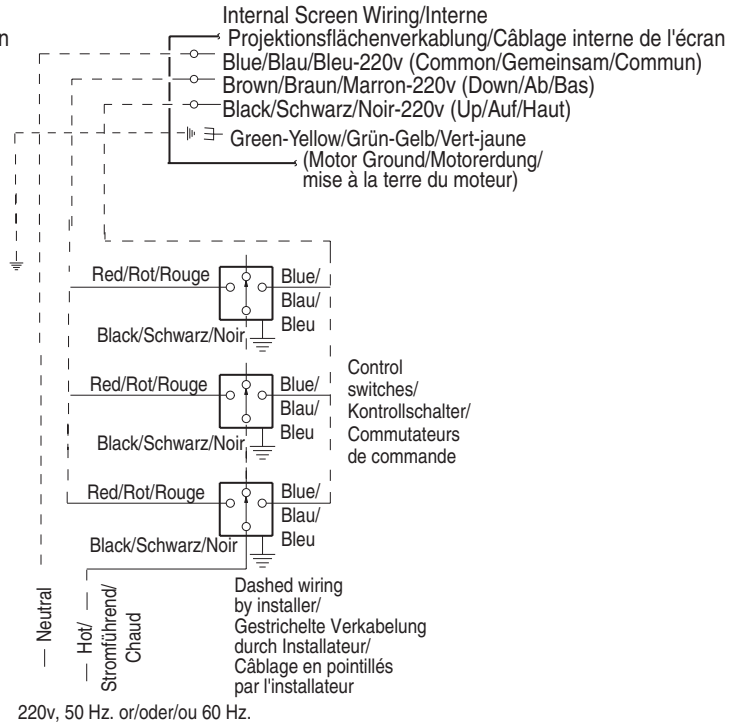
Single Station Control/Einstationsbedienung/ Commande monoposte

CE Approved/CE-zugelassen/Homologuée CE



Multiple Station Control/Mehrstationsbedienung/ Commande multiposte

Not CE Approved/Nicht CE-zugelassen/Non homologuée CE



Please Note: Do not wire motors in parallel/ Bitte beachten: Motoren nicht parallel schalten Remarque: Ne pas connecter les moteurs en parallèle.

External Low Voltage and Wireless Externe Niederspannung und kabellos Basse tension externe et sans fil

